

Bacia Com Caixa Acoplada Lift

Cód. 12009687066

DESCRIÇÃO

Formas simples e fluidas. Com formas fluidas e bem resolvidas, a linha Lift é perfeita para projetos que evocam equilíbrio e serenidade. Seu desenho atemporal, favorece composições com metais arredondados e também com peças que valorizam linhas retas e forma marcante.

TECNOLOGIAS E CARACTERÍSTICAS



Solução Completa

Tecnologia Rimless

Sistema Salvágua

Assento com fechamento suave

Enchimento Rápido e Silencioso



VANTAGENS

Tecnologia Rimless: Descarga de alta performance que garante a remoção total de dejetos com o menor consumo de água.

Sistema Salvágua: sistema com botão de duplo fluxo (total ou parcial) que garante até 60% de economia de água no acionamento de descarga.

Assento com fechamento suave e sistema click fácil que garante praticidade na remoção para limpeza e manutenção.

Enchimento Rápido e Silencioso: Uma nova descarga pronta em instantes e de forma silenciosa.

SOLUÇÃO COMPLETA

Bacia para caixa, caixa de descarga, flexível, assento sanitário, anel de Vedação, kit fixação em L.

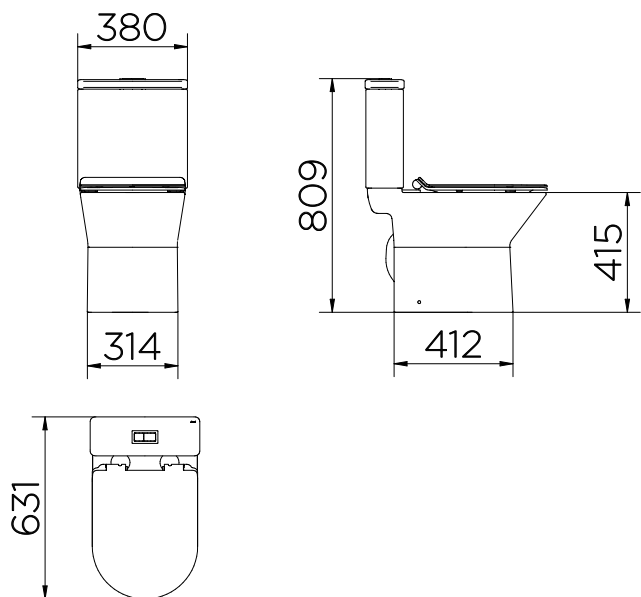
GARANTIA TODA VIDA

Qualidade e segurança por tempo indeterminado. Para mais informações, acesse <https://www.docol.com.br>

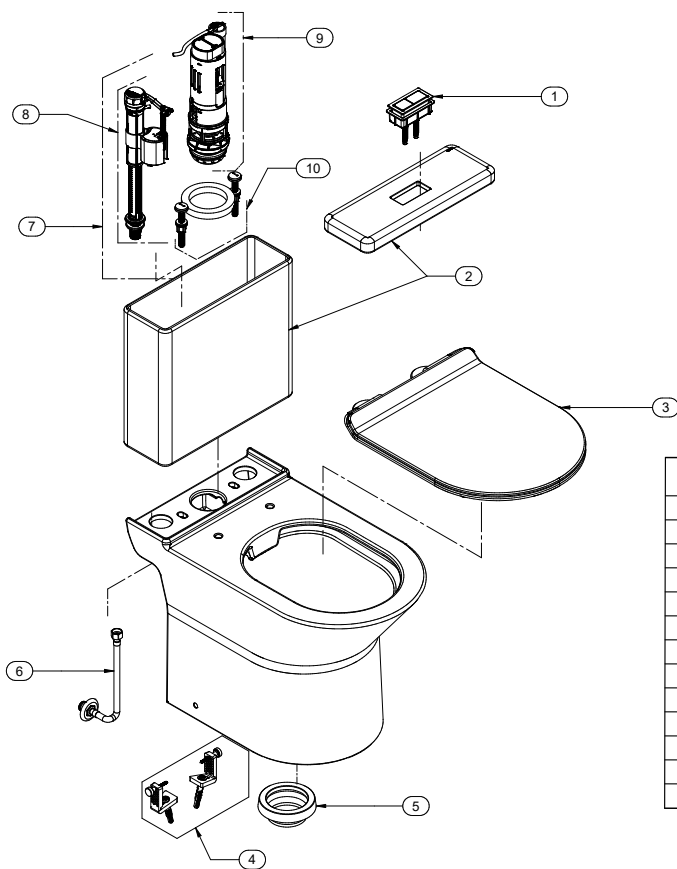
ESPECIFICAÇÃO TÉCNICA

COR E ACABAMENTO	66 - Branco / Cromado
NORMA	NBR16727-1 e NBR16727-2
GEOMETRIA	Redondo
SISTEMA DE DESCARGA	Sifônica
TIPO DE INSTALAÇÃO	Piso
TIPO DE SAÍDA	Vertical
PESO LÍQUIDO	42Kg
PESO BRUTO	45Kg
ACOMPANHA O PRODUTO	Bacia para caixa, caixa de descarga, flexível, assento sanitário, anel de Vedação, kit fixação em L.
EMBALAGEM	Caixa papelão 770X440X440
COMPOSIÇÃO	Cerâmica, plástico de engenharia, aços, elastômeros, termofixos

DIMENSIONAL



PEÇAS DE REPOSIÇÃO



POS.	CÓDIGO ANTIGO / OLD CODE	CÓDIGO NOVO / NEW CODE	NOME
1	00973706	12009737006	KIT BOTAO RT DA CX ACOP CR
1	00973726	12009737026	KIT BOTAO RT DA CX ACOP WH
2	00972226	12009722026	KIT CX ACOP LIFT-STILLO WH
3	00972326	12009723026	KIT ASSENTO TF SC RD1 WH
3	00972366	12009723066	KIT ASSENTO TF SC RD1 WH/CR
4	00972106	12009721006	KIT FIXAÇÃO L BACIA SANITÁRIA CR
4	00972126	12009721026	KIT FIXAÇÃO L BACIA SANITÁRIA WH
5	00971700	12009717000	ANEL VED C/ GUIA BACIA SANITÁRIA
6	00607200	90006072000	LIGACAO FLEXIVEL MALHA ACO INOX 40 CM
7	00971800	12009718000	KIT MECANISMO COMPLETO DA CX ACOP
8	00971900	12009719000	KIT MECANISMO ENTRADA D'ÁGUA DA CX ACOP
9	00972000	12009720000	KIT MECANISMO SAÍDA D'ÁGUA DA CX ACOP
10	02013200	12020132000	KIT FIX CX ACOP + GASKET

QUER SABER MAIS?
CONSULTE O MANUAL DE
INSTALAÇÃO EM NOSSO
WEBSITE.