

## BACIA CONVENCIONAL LIFT

Cód. 12009689066

### DESCRIÇÃO

#### Formas simples e fluidas.

Com formas fluidas e bem resolvidas, a linha Lift é perfeita para projetos que evocam equilíbrio e serenidade.

Seu desenho atemporal, favorece composições com metais arredondados e também com peças que valorizam linhas retas e forma marcante.

### TECNOLOGIAS E CARACTERÍSTICAS



Solução Completa



Tecnologia Rimless



Sistema Salvágua



Assento com fechamento suave



Enchimento Rápido e Silencioso



### VANTAGENS

**Tecnologia Rimless:** Descarga de alta performance que garante a remoção total de dejetos com o menor consumo de água.

**Sistema Salvágua:** sistema com botão de duplo fluxo (total ou parcial) que garante até 60% de economia de água no acionamento de descarga.

**Assento com fechamento suave** e sistema click fácil que garante praticidade na remoção para limpeza e manutenção.

**Enchimento Rápido e Silencioso:** Uma nova descarga pronta em instantes e de forma silenciosa.

#### SOLUÇÃO COMPLETA

Bacia para caixa, caixa de descarga, flexível, assento sanitário, anel de Vedação, kit fixação em L.

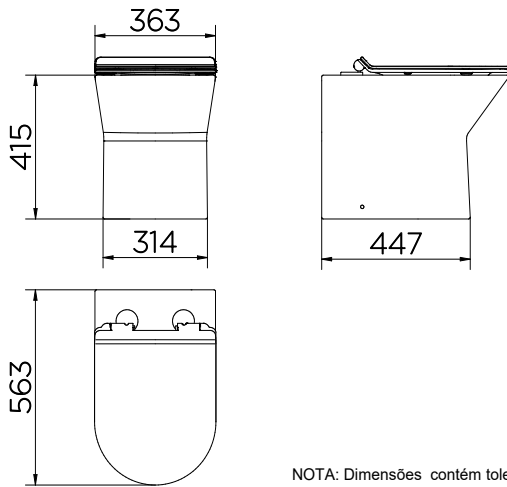
#### GARANTIA TODA VIDA

Qualidade e segurança por tempo indeterminado. Para mais informações, acesse <https://www.docol.com.br/pt/garantia>

### ESPECIFICAÇÃO TÉCNICA

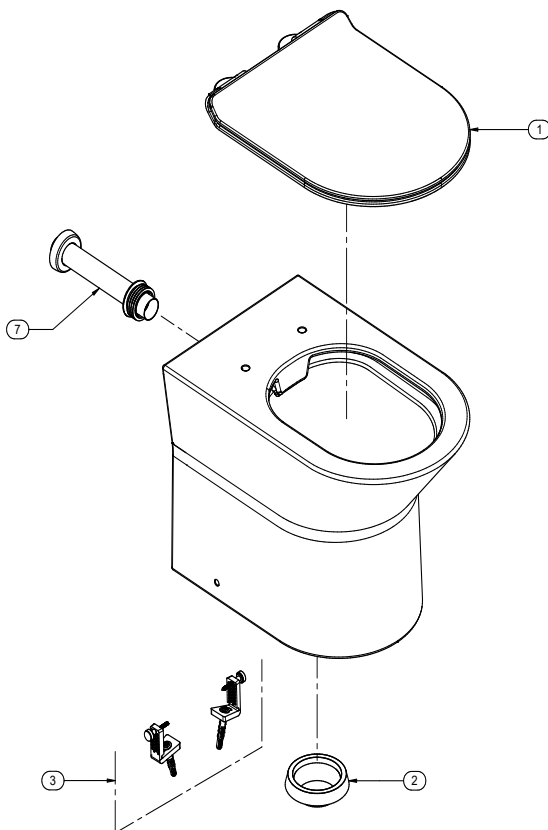
COR E ACABAMENTO	66 - Branco / Cromado
NORMA	NBR16727-1 e NBR16727-2
GEOMETRIA	Redondo
SISTEMA DE DESCARGA	Sifônica
TIPO DE INSTALAÇÃO	Piso
TIPO DE SAÍDA	Vertical
PESO LÍQUIDO	33Kg
PESO BRUTO	35Kg
ACOMPANHA O PRODUTO	Bacia para caixa, caixa de descarga, flexível, assento sanitário, anel de Vedação, kit fixação em L.
EMBALAGEM	CAIXA PAP 560X445X 430
COMPOSIÇÃO	Cerâmica, ligas de cobre, plástico de engenharia, aços, elastômeros, termofixos

DIMENSIONAL



NOTA: Dimensões contém tolerância de ±10mm.

PEÇAS DE REPOSIÇÃO



POS.	CODIGO	DENOMINAÇÃO
1	00972326	KIT ASSENTO TF SC RD1 WH
1	00972366	KIT ASSENTO TF SC RD1 WH/CR
2	00971700	KIT ANEL VED C/ GUIA BACIA SANITÁRIA
3	00972106	KIT FIXAÇÃO L BACIA SANITÁRIA CR
3	00972126	KIT FIXAÇÃO L BACIA SANITÁRIA WH
4	00626306	TUBO DE LIGACAO PARA BACIA 1 1/2"X25 CM CR

QUER SABER MAIS?

CONSULTE O MANUAL DE  
INSTALAÇÃO EM NOSSO  
WEBSITE.