

Bacia Com Caixa Acoplada Lóggica

Cód. 12009691066

DESCRIÇÃO

Versatilidade em seu projeto.

Composta de bacia convencional e bacia com caixa acoplada, a linha Lóggica sintetiza versatilidade e durabilidade.

Seu desenho baseia-se em curvas e detalhes sutis, ideal para ambientes contemporâneos que buscam aconchego.

TECNOLOGIAS E CARACTERÍSTICAS



Solução Completa



Tecnologia Rimless



Sistema Salvágua



Assento com fechamento suave



Enchimento Rápido e Silencioso



VANTAGENS

Tecnologia Rimless: Descarga de alta performance que garante a remoção total de dejetos com o menor consumo de água.

Sistema Salvágua: sistema com botão de duplo fluxo (total ou parcial) que garante até 60% de economia de água no acionamento de descarga.

Assento com fechamento suave e sistema click fácil que garante praticidade na remoção para limpeza e manutenção.

Enchimento Rápido e Silencioso: Uma nova descarga pronta em instantes e de forma silenciosa.

SOLUÇÃO COMPLETA

Bacia para caixa, caixa de descarga, flexível, assento sanitário, anel de Vedação, kit fixação em L.

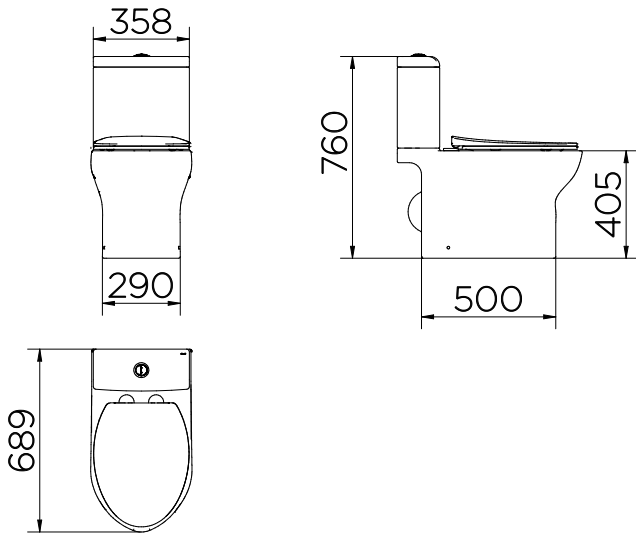
GARANTIA TODA VIDA

Qualidade e segurança por tempo indeterminado. Para mais informações, acesse <https://www.docol.com.br/pt/garantia>

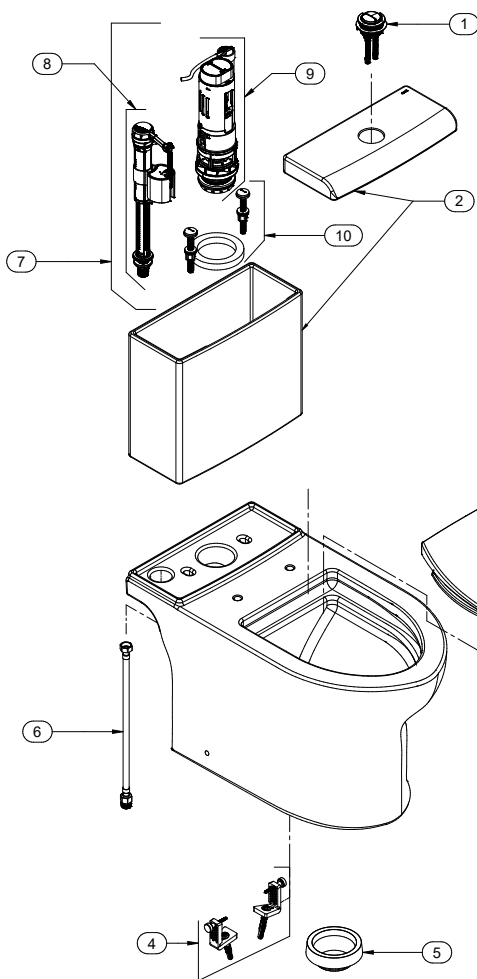
ESPECIFICAÇÃO TÉCNICA

COR E ACABAMENTO	66 - Branco / Cromado
NORMA	NBR16727-1 e NBR16727-2
GEOMETRIA	Alongado
SISTEMA DE DESCARGA	Sifônica
TIPO DE INSTALAÇÃO	Piso
TIPO DE SAÍDA	Vertical
PESO LÍQUIDO	47Kg
PESO BRUTO	50Kg
ACOMPANHA O PRODUTO	Bacia para caixa, caixa de descarga, flexível, assento sanitário, anel de Vedação, kit fixação em L.
EMBALAGEM	Caixa Papelão 860X440X430
COMPOSIÇÃO	Cerâmica, plástico de engenharia, aços, elastômeros, termofixos

DIMENSIONAL



PEÇAS DE REPOSIÇÃO



POS.	CÓDIGO ANTIGO / OLD CODE	CÓDIGO NOVO / NEW CODE	NOME
1	00973606	12009736006	KIT BOTAO RD DA CX ACOP CR
1	00973626	12009736026	KIT BOTAO RD DA CX ACOP WH
2	00972426	12009724026	KIT CX ACOP LOGGICA WH
3	00972926	90009729026	KIT ASSENTO TF SC L3 WH
3	00972966	12009729066	KIT ASSENTO TF SC RD2 WH/CR
4	00972106	12009721006	KIT FIXAÇÃO L BACIA SANITÁRIA CR
4	00972126	12009721026	KIT FIXAÇÃO L BACIA SANITÁRIA WH
5	00971700	12009717000	ANEL VED C/ GUIA BACIA SANITÁRIA
6	00607200	90006072000	LIGACAO FLEXIVEL MALHA ACO INOX 40 CM
7	00971800	12009718000	KIT MECANISMO COMPLETO DA CX ACOP
8	00971900	12009719000	KIT MECANISMO ENTRADA D'ÁGUA DA CX ACOP
9	00972000	12009720000	KIT MECANISMO SAÍDA D'ÁGUA DA CX ACOP
10	01000500	12010005000	KIT FIX CX ACOP

QUER SABER MAIS?
CONSULTE O MANUAL DE
INSTALAÇÃO EM NOSSO
WEBSITE.