

BACIA CONVENCIONAL LÓGICA

Cód. 12009693066

DESCRIÇÃO

Versatilidade em seu projeto.

Composta de bacia convencional e bacia com caixa acoplada, a linha Lógica sintetiza versatilidade e durabilidade.

Seu desenho baseia-se em curvas e detalhes sutis, ideal para ambientes contemporâneos que buscam aconchego.

TECNOLOGIAS E CARACTERÍSTICAS



Solução Completa



Tecnologia Rimless



Sistema Salvágua



Assento com fechamento suave



Enchimento Rápido e Silencioso



VANTAGENS

Tecnologia Rimless: Descarga de alta performance que garante a remoção total de dejetos com o menor consumo de água.

Sistema Salvágua: sistema com botão de duplo fluxo (total ou parcial) que garante até 60% de economia de água no acionamento de descarga.

Assento com fechamento suave e sistema click fácil que garante praticidade na remoção para limpeza e manutenção.

Enchimento Rápido e Silencioso: Uma nova descarga pronta em instantes e de forma silenciosa.

SOLUÇÃO COMPLETA

Bacia para caixa, caixa de descarga, flexível, assento sanitário, anel de Vedação, kit fixação em L.

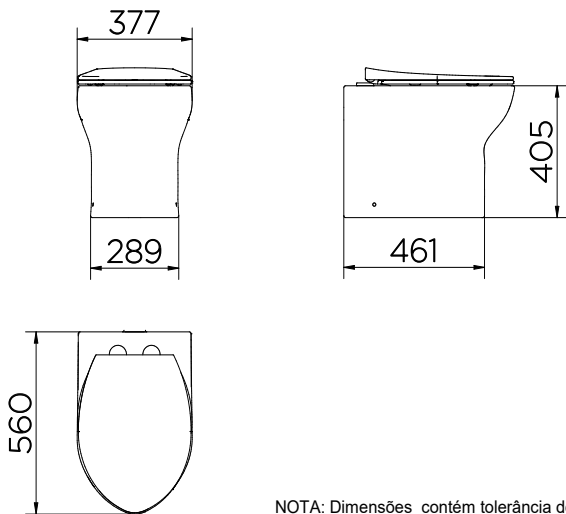
GARANTIA TODA VIDA

Qualidade e segurança por tempo indeterminado. Para mais informações, acesse <https://www.docol.com.br/pt/garantia>

ESPECIFICAÇÃO TÉCNICA

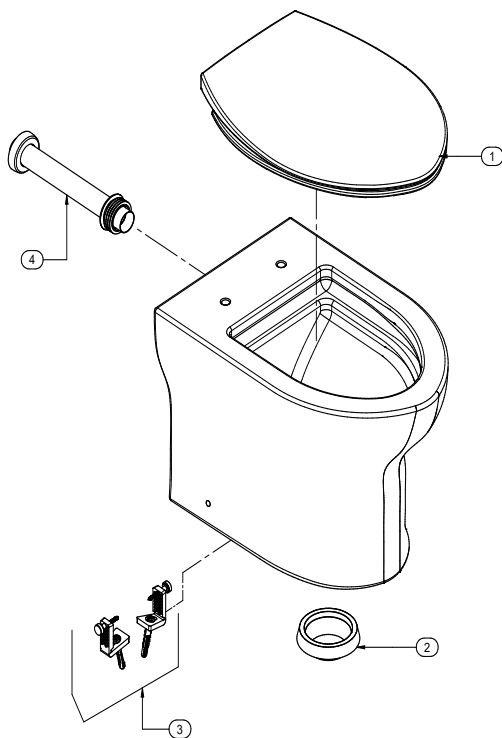
COR E ACABAMENTO	66 - Branco / Cromado
NORMA	NBR16727-1 e NBR16727-2
GEOMETRIA	Alongado
SISTEMA DE DESCARGA	Sifônica
TIPO DE INSTALAÇÃO	Piso
TIPO DE SAÍDA	Vertical
PESO LÍQUIDO	33Kg
PESO BRUTO	35Kg
ACOMPANHA O PRODUTO	Bacia para caixa, caixa de descarga, flexível, assento sanitário, anel de Vedação, kit fixação em L.
EMBALAGEM	CAIXA PAP 570X435X430
COMPOSIÇÃO	Cerâmica, ligas de cobre, plástico de engenharia, aços, elastômeros, termofixos

DIMENSIONAL



NOTA: Dimensões contém tolerância de ±10mm.

PEÇAS DE REPOSIÇÃO



POS.	CODIGO	DENOMINAÇÃO
1	00972926	KIT ASSENTO TF SC RD2 WH
1	00972966	KIT ASSENTO TF SC RD2 WH/CR
2	00971700	KIT ANEL VED C/ GUIA BACIA SANITÁRIA
3	00972106	KIT FIXAÇÃO L BACIA SANITÁRIA CR
3	00972126	KIT FIXAÇÃO L BACIA SANITÁRIA WH
4	00626306	TUBO DE LIGACAO PARA BACIA 1 1/2"X25 CM CR

QUER SABER MAIS?

CONSULTE O MANUAL DE
INSTALAÇÃO EM NOSSO
WEBSITE.