

## Bacia Com Caixa Acoplada Vougan

Cód. 12009694066

### DESCRIÇÃO

Formas precisas e atemporais. Com um desenho limpo e robusto, a linha Vougan garante autenticidade aos projetos. Composta de bacia sanitária convencional e com caixa acoplada, a linha transmite a solidez da forma através de linhas retas e curvas gentis.

### TECNOLOGIAS E CARACTERÍSTICAS



Solução Completa



Tecnologia Limpeza 360°



Sistema Salvágua



Soft Close



Enchimento Rápido e Silencioso



### VANTAGENS

**Tecnologia Limpeza 360°:** Descarga de alta performance que garante a remoção total de dejetos com o menor consumo de água.

**Sistema Salvágua:** sistema com botão de duplo fluxo (total ou parcial) que garante até 60% de economia de água no acionamento de descarga.

**Assento com fechamento suave e sistema click fácil** que garante praticidade na remoção para limpeza e manutenção.

**Enchimento Rápido e Silencioso:** Uma nova descarga pronta em instantes e de forma silenciosa.

### SOLUÇÃO COMPLETA

Bacia para caixa, caixa de descarga, flexível, assento sanitário, anel de Vedação, kit fixação em L.

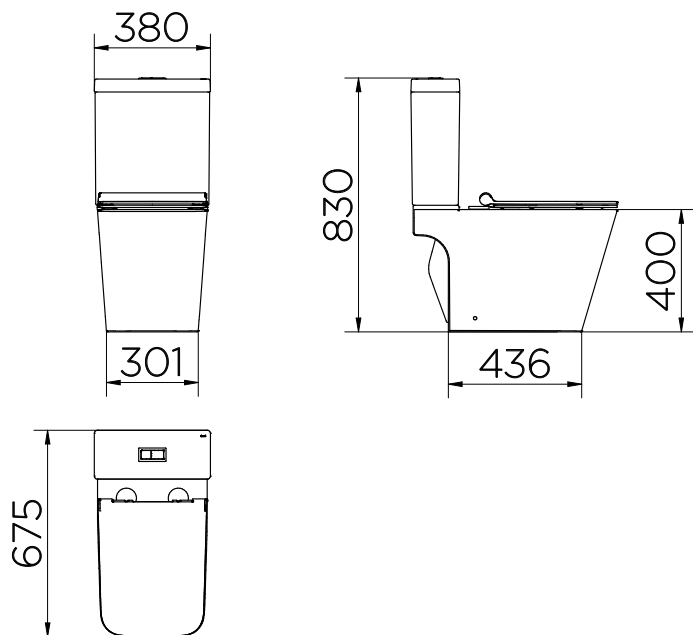
### GARANTIA TODA VIDA

Qualidade e segurança por tempo indeterminado. Para mais informações, acesse <https://www.docol.com.br>

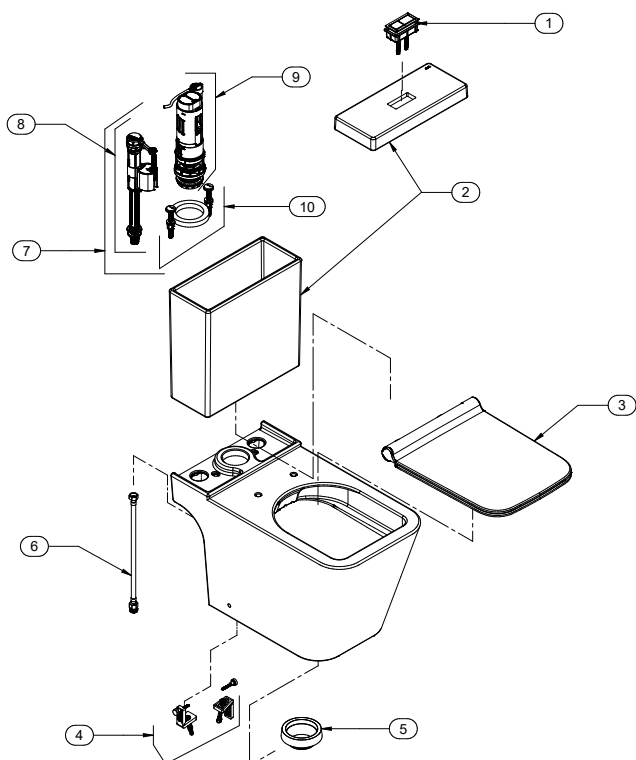
### ESPECIFICAÇÃO TÉCNICA

COR E ACABAMENTO	66 - Branco / Cromado
NORMA	NBR16727-1 e NBR16727-2
GEOMETRIA	Quadrado
SISTEMA DE DESCARGA	Sifônica
TIPO DE INSTALAÇÃO	Piso
TIPO DE SAÍDA	Vertical
PESO LÍQUIDO	55Kg
PESO BRUTO	58Kg
ACOMPANHA O PRODUTO	Bacia para caixa, caixa de descarga, flexível, assento sanitário, anel de Vedação, kit fixação em L
EMBALAGEM	Caixa Papelão 865X435X470
COMPOSIÇÃO	Cerâmica, plástico de engenharia, aços, elastômeros, termofixos

DIMENSIONAL



PEÇAS DE REPOSIÇÃO



POS.	CÓDIGO ANTIGO / OLD CODE	CÓDIGO NOCO / NEW CODE	NOME
1	009737XX	12009737XXX	KIT BOTAO RT DA CX ACOP
2	009728XX	12009728XXX	KIT CX ACOP DA VOUGAN/LISS
3	009727XX	12009727XXX	KIT ASSENTO TF SC VOUGAN
4	009721XX	12009721XXX	KIT FIXAÇÃO L BACIA SANITARIA
5	00971700	12009717000	ANEL VED C/ GUIA BACIA SANITARIA
6	011777XX	12011777XXX	LIGACAO FLEXIVEL MALHA ACO INOX 40CM
7	00971800	12009718000	KIT MECANISMO COMPLETO CX ACOP
8	00971900	12009719000	KIT MECANISMO ENTRADA D'AGUA CX ACOP
9	00972000	12009720000	KIT MECANISMO SAIDA D'AGUA CX ACOP
10	02013100	12020131000	KIT FIX ACOP + GASKET

QUER SABER MAIS?  
CONSULTE O MANUAL DE  
INSTALAÇÃO EM NOSSO  
WEBSITE.