

## BACIA CONVENCIONAL LISS

Cód. 12009746066

### DESCRIÇÃO

Traços suaves e delicados.

Os traços arredondados e fluidos da linha Liss transmitem delicadeza ao ambiente.

Composta de bacia sanitária convencional e com caixa acoplada, a linha possui um desenho sóbrio e elegante, favorecendo a composição de projetos que apostam em diferentes formas e materiais.

### TECNOLOGIAS E CARACTERÍSTICAS



Solução Completa



Tecnologia Limpeza 360°



Sistema Salvágua



Soft Close



Enchimento Rápido e Silencioso



### VANTAGENS

**Tecnologia Limpeza 360°:** Descarga de alta performance que garante a remoção total de dejetos com o menor consumo de água.

**Sistema Salvágua:** sistema com botão de duplo fluxo (total ou parcial) que garante até 60% de economia de água no acionamento de descarga.

**Assento com fechamento suave e sistema click fácil** que garante praticidade na remoção para limpeza e manutenção.

**Enchimento Rápido e Silencioso:** Uma nova descarga pronta em instantes e de forma silenciosa.

### SOLUÇÃO COMPLETA

Bacia convencional, tubo de ligação, assento sanitário, anel de vedação, kit fixação em L

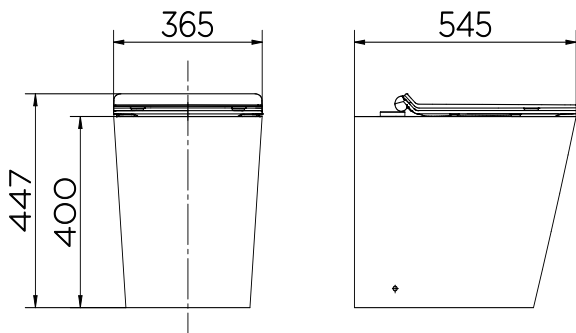
### GARANTIA TODA VIDA

Qualidade e segurança por tempo indeterminado. Para mais informações, acesse <https://www.docol.com.br/pt/garantia>

### ESPECIFICAÇÃO TÉCNICA

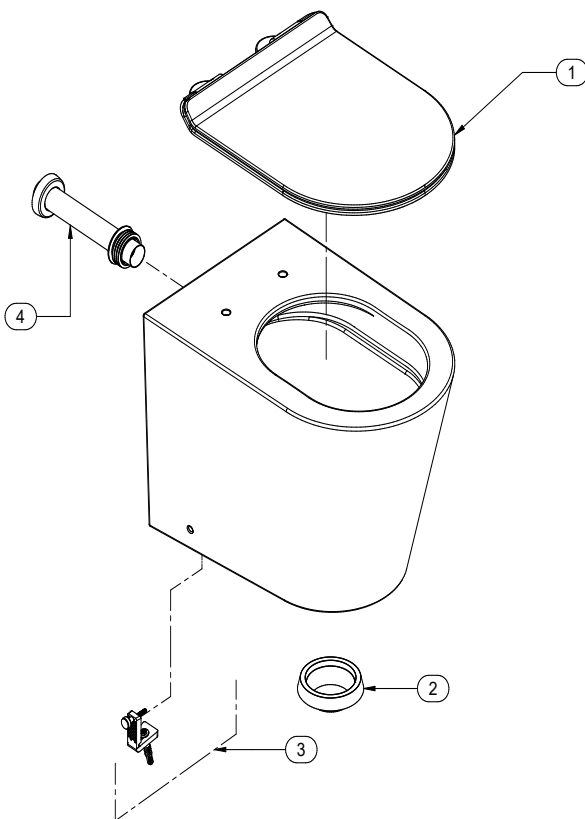
|                     |   |
|---------------------|---|
| COR E ACABAMENTO    | 66 - Branco / Cromado   |
| NORMA               | NBR16727-1 e NBR16727-2   |
| GEOMETRIA           | Redondo   |
| SISTEMA DE DESCARGA | Sifônica  |
| TIPO DE INSTALAÇÃO  | Piso  |
| TIPO DE SAÍDA       | Vertical  |
| PESO LÍQUIDO        | 36Kg  |
| PESO BRUTO          | 38Kg  |
| ACOMPANHA O PRODUTO | Bacia convencional, tubo de ligação, assento sanitário, anel de vedação, kit fixação em L |
| EMBALAGEM           | CAIXA PAP 560X435X430   |
| COMPOSIÇÃO          | Cerâmica, ligas de cobre, plástico de engenharia, aços, elastômeros, termofixos           |

DIMENSIONAL



NOTA: Dimensões contém tolerância de ±10mm.

PEÇAS DE REPOSIÇÃO



| POS. | CODIGO   | DENOMINAÇÃO                                |
|------|----------|--|
| 1    | 00972326 | KIT ASSENTO TF SC RD1 WH                   |
| 1    | 00972366 | KIT ASSENTO TF SC RD1 WH/CR                |
| 2    | 00971700 | KIT ANEL VED C/ GUIA BACIA SANITÁRIA       |
| 3    | 00972106 | KIT FIXAÇÃO L BACIA SANITÁRIA CR           |
| 3    | 00972126 | KIT FIXAÇÃO L BACIA SANITÁRIA WH           |
| 4    | 00626306 | TUBO DE LIGACAO PARA BACIA 1 1/2"X25 CM CR |

QUER SABER MAIS?

CONSULTE O MANUAL DE INSTALAÇÃO EM NOSSO WEBSITE.