

Bacia Convencional Next

Cód. 12016698066

DESCRIÇÃO

Formas perfeitas, com bordas infinitas livres de emenda, para uma estética moderna e de fácil limpeza.

TECNOLOGIAS E CARACTERÍSTICAS



Design



Acabamento
Perfeito



VANTAGENS

Descarga de Alto Desempenho: O sifão interno esmaltado, sistema Vortex em Espiral e o jato d'água turbo maximizam a potência da descarga.

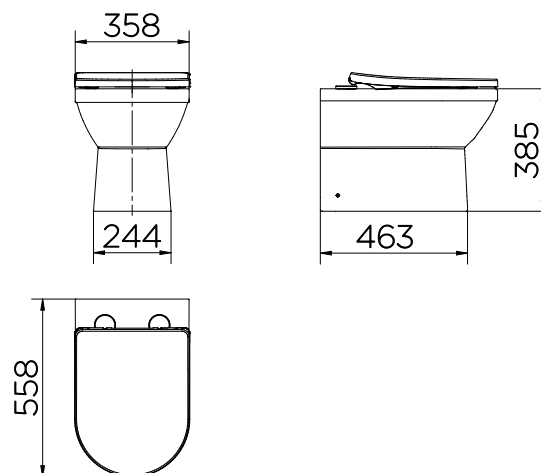
Até 60% de economia de Água: Sistema SalvaÁgua, botões com acionamento parcial (3 litros) ou total (6 litros) da descarga.

Acabamento Diferenciado: Fabricados com matéria-prima e esmalte especiais que preservam a cor e brilho por muito mais tempo.

Mais higiene. Limpeza e Durabilidade: Assento sanitário com proteção anti bacteriana, mecanismo de fácil remoção da bacia e fechamento suave.

Garantia de Toda Vida: A primeira marca de Metais e Louças Sanitárias brasileira a assegurar GARANTIA TODA VIDA para os componentes em cerâmica instalados em residências. Assentos Sanitários e itens do Kit de Instalação possuem garantia de 5 anos.

DIMENSIONAL



NOTA: Dimensões contém tolerância de ± 10 mm.

ESPECIFICAÇÃO TÉCNICA

BITOLA	1/2" DN 15
NORMA	NBR16728-1 e NBR16728-2
CLASSE DE PRESSÃO	2 a 40 mca
PESO LÍQUIDO	36 Kg
PESO BRUTO	39 Kg
COMPOSIÇÃO	Aço inoxidável, Cerâmica, Elastômeros, Plásticos de engenharia
CONTEÚDO DA EMBALAGEM	Bacia convencional, tubo de ligação, assento sanitário, anel de vedação, kit fixação em L
TIPO DE INSTALAÇÃO	Bacia Convencional
OBSERVAÇÃO	Dimensões contém tolerância de ± 10 mm
COR E ACABAMENTO	Branco - Esmaltado