

Acabamento para válvula de descarga Especial gelo polar

Cód. 90015001021 - Gelo polar

Cód. 90015001022 - Cinza-pérola

Cód. 90015001024 - Bege

DESCRIÇÃO

O principal benefício da linha Clássica é a resistência de cada peça, justamente porque durante o processo de fabricação, todos os nossos produtos são testados e certificados para que durem por uma vida toda. Esse acabamento para válvula de descarga é clássico, com traços na medida certa. Ele possui encaixe para todas as nossas válvulas de descarga, proporcionando ainda mais flexibilidade na hora de escolher os produtos. Vale lembrar que os nossos acabamentos são intercambiáveis, ou seja, você pode trocá-los sempre que quiser, sem quebrar paredes ou realizar grandes manutenções. O acabamento é como uma capa para sua válvula de descarga, ou seja, você pode manter o mesmo produto dentro da parede, apenas trocar a parte externa para modificar o design do seu ambiente. Os acabamentos servem para você compor seu banheiro de maneira completa, com peças que se integram e possuem os mesmos traços e design.



TECNOLOGIAS E CARACTERÍSTICAS



Alta
durabilidade



Garantia
Toda Vida

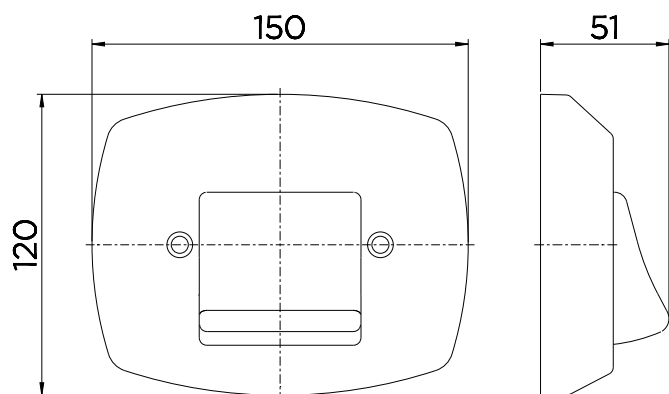
GARANTIA

Esse produto possui garantia de 10 anos sobre defeitos de fabricação.

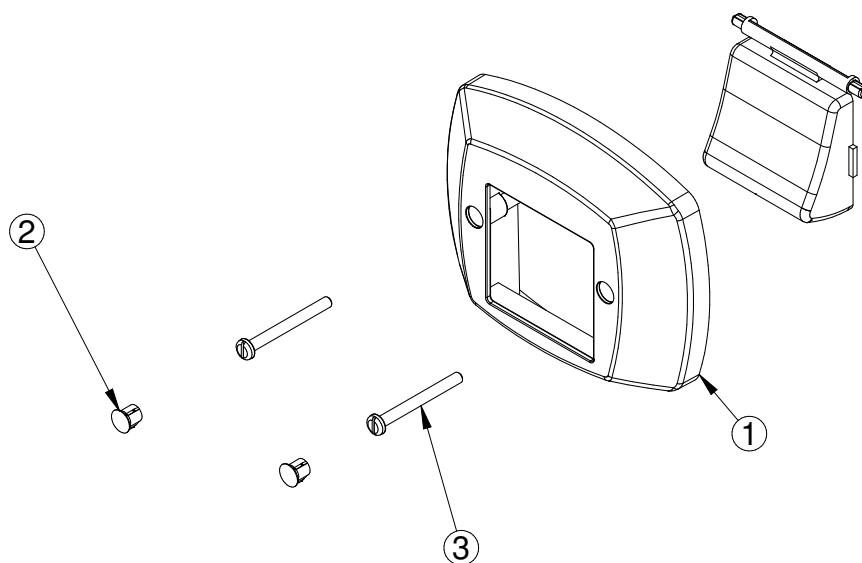
ESPECIFICAÇÃO TÉCNICA

CONTEÚDO DA EMBALAGEM	1 acabamento, parafusos, 2 tampões e 1 manual de instalação
COMPOSIÇÃO	Ligas de cobre e plástico de engenharia
ACIONAMENTO	Botão
TIPO DE INSTALAÇÃO	Parede

DIMENSIONAL



PEÇAS DE REPOSIÇÃO



Item	Descrição	Código
1	KIT CANOPLA VD AMARELO TERRA	01991320
1	KIT CANOPLA VD GELO POLAR	01991321
1	KIT CANOPLA VD CINZA PÉROLA	01991322
1	KIT CANOPLA VD MARFIM	01991324
2	KIT NIPLE AMARELO TERRA	00117320
2	KIT NIPLE GELO POLAR	00117321
2	KIT NIPLE CINZA PEROLA	00117322
2	KIT NIPLE MARFIM	00117324
3	KIT PARAFUSO M5 X 50	01993700

QUER SABER MAIS?

CONSULTE O MANUAL DE INSTALAÇÃO EM NOSSO WEBSITE.