

Acabamento para válvula de descarga Bene-fit

Cod. 90001849006 - Cromado

DESCRIÇÃO

O acabamento para válvula de descarga da linha Bene-fit entrega um produto mais leve e de fácil acionamento.

Pensado para pessoas com algum tipo de dificuldade, o acionamento da água ocorre com mais facilidade do que os demais. O produto é perfeito para ambientes com alta circulação de pessoas como hospitais e banheiros públicos, que necessitam dispor de locais acessíveis.



TECNOLOGIAS E CARACTERÍSTICAS



Cromado
biníquel



Alta
durabilidade



Garantia
Toda Vida

VANTAGENS

Praticidade e segurança: Linha de produtos destinados para instalação em banheiros adaptados para pessoas com dificuldades motoras e físicas, idosos e crianças.

Acessibilidade com segurança: Todos os produtos de acessibilidade Docol seguem a Norma Brasileira de Regulamentação de Acessibilidade, que padroniza os quesitos básicos necessários para tornar os espaços acessíveis às pessoas com necessidades especiais ou alguma dificuldade motora.

Acabamento cromado biníquel que proporciona alta durabilidade e maior resistência à corrosão, conservando a beleza e o brilho dos produtos por muito mais tempo.

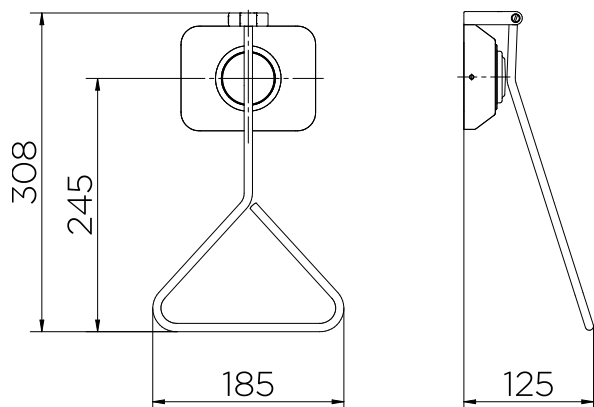
GARANTIA TODA VIDA

Qualidade e segurança por tempo indeterminado. Para mais informações, acesse <https://www.docol.com.br/pt/garantia>

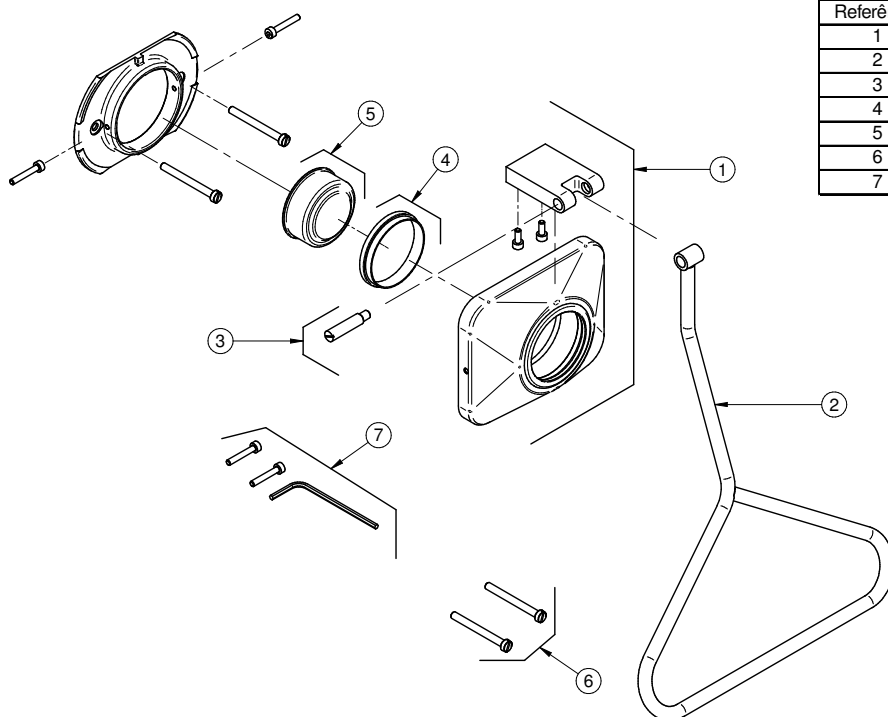
ESPECIFICAÇÃO TÉCNICA

NORMA	NBR 9050
CONTEÚDO DA EMBALAGEM	1 acabamento, 1 chave sextavada, 1 gabarito, 4 parafusos e 1 manual de instalação
COMPOSIÇÃO	Ligas de cobre, aço e plástico de engenharia
ACIONAMENTO	Alavanca
TIPO DE INSTALAÇÃO	Parede

DIMENSIONAL



PEÇAS DE REPOSIÇÃO



Referência	Denominação	Código
1	Kit Canopla Acabamento Benefit	00261606
2	Kit Alavanca Acabamento Benefit	00261806
3	Kit Parafuso da Canopla	00261700
4	Kit Anel Ø55,3 x Ø50,2 x 4	00203700
5	Kit Botão	01994006
6	Kit Parafuso M5x50	01993700
7	Kit Chave/Parafuso Sextado M4 x 25	01994100

QUER SABER MAIS?

CONSULTE O MANUAL DE INSTALAÇÃO EM NOSSO WEBSITE.