

Acabamento para Válvula de Descarga DocolFlat

- Cód. 90009317006 - Cromado
- Cód. 90009317069 - Cobre Escovado
- Cód. 90009317070 - Gra íte Escovado
- Cód. 90009317044 - Níquel Escovado
- Cód. 90009317072 - Ouro Escovado
- Cód. 90009317030 - Cobre Polido
- Cód. 90009317048 - Gra íte Polido
- Cód. 90009317043 - Ouro Polido

DESCRIÇÃO

O produto foi projetado a partir do seu componente mínimo e essencial: um único plano sobreposto à parede dá o acabamento e aciona o mecanismo. Com equilíbrio e unidade, o DocolFlat traduz os conceitos de racionalidade e objetividade. É perfeita para projetos que valorizam ambientes clean e atuais.



TECNOLOGIAS E CARACTERÍSTICAS



Durabilidade



Acabamento
biniquel

VANTAGENS

Equilíbrio perfeito entre tamanho, forma e acabamento.

Instalação simples e rápida, em apenas 2 passos.

Acionamento intuitivo, pode ser feito em qualquer parte do produto com apenas um leve toque.

Compatível com todos os modelos de válvulas de descarga Docol.

Fina, plana e com bordas arredondas.

Durabilidade garantida, acabamento cromado 40% mais resistente ao cromo de mercado e exclusiva tecnologia Docol-Chroma que garante cor e acabamento impecável.

GARANTIA TODA VIDA

Qualidade e segurança por tempo indeterminado. Para mais informações, acesse <https://www.docol.com.br/pt/garantia>

DOCOL

CHROMA



Cobre
Escovado



Grafite
Escovado



Níquel
Escovado



Níquel
Escovado



Cobre
Polido



Grafite
Polido

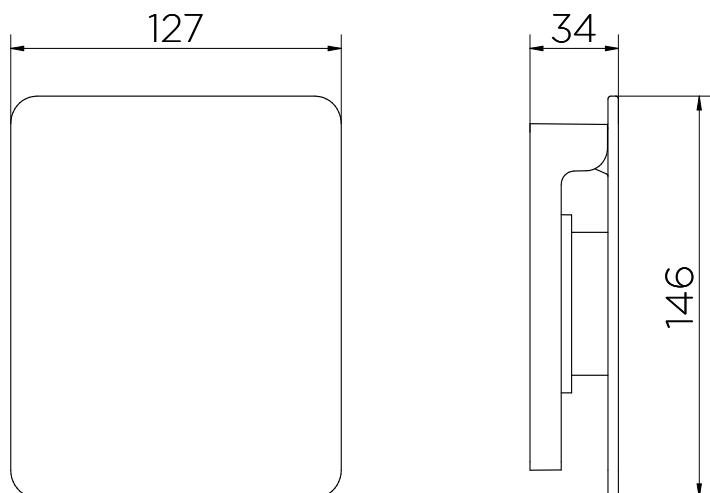


Ouro
Polido

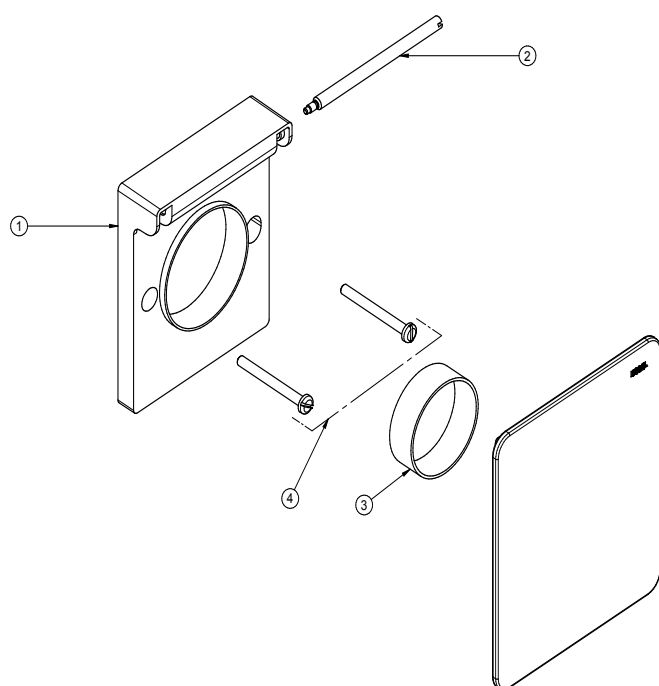
ESPECIFICAÇÃO TÉCNICA

ACABAMENTO	Cromo polido com dupla camada de níquel de alta durabilidade.
BITOLA	Compatível com as válvulas de descarga de 1 1/4" e 1 1/2".
COMPOSIÇÃO	Latão, plástico de engenharia e zamac (ligas de zinco, alumínio, magnésio e cobre).
CONTEÚDO DA EMBALAGEM	1 acab. Para valvula de descarga, 2 parafusos e 1 pino

DIMENSIONAL



PEÇAS DE REPOSIÇÃO



POS.	CODIGO	DENONINAÇÃO
1	00999200	KIT BASE FIXAÇÃO ACAB VD FLAT
2	00999600	KIT PINO DE FIXAÇÃO TECLA ACAB VD FLAT
3	00999300	KIT CAPA ACAB VD DOCOLFLAT
4	01993700	KIT PARAF M5X50

QUER SABER MAIS?

CONSULTE O MANUAL DE
INSTALAÇÃO EM NOSSO
WEBSITE.