

Ducha higiênica com registro Gali

Cod. 00800806 - Cromado

DESCRIÇÃO

Com um cabo flexível e de extensão perfeita para uma ducha higiênica, o produto dessa linha proporciona conforto e liberdade para você instalar o produto onde quiser. A ducha higiênica proporciona harmonia nos projetos, visto que combina com os metais escolhidos para compor seu banheiro. A ducha, por fim, é perfeita para ambientes pequenos, que não abrem mão da higienização mesmo com pouco espaço.



TECNOLOGIAS E CARACTERÍSTICAS



Cromado biníquel



Alta durabilidade



Acionamento
1/4 de volta



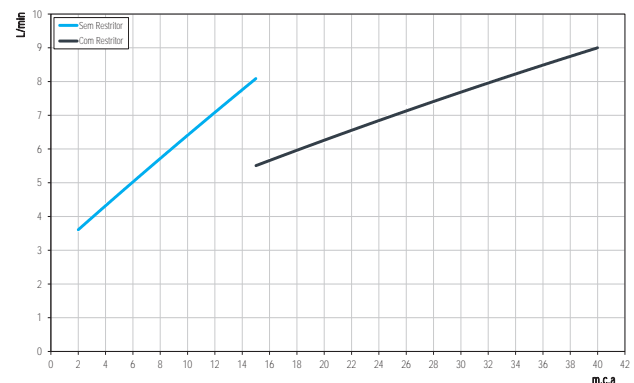
Garantia Toda Vida

VANTAGENS

Cartucho com vedação em cerâmica possui como principal benefício a durabilidade e segurança durante o uso. Com esse produto, sua instalação possui mais resistência e garantia de funcionamento, evitando estragos recorrentes.

Acabamento cromado biníquel que proporciona alta durabilidade e maior resistência à corrosão, conservando a beleza e o brilho dos produtos por muito mais tempo.

CURVA DE VAZÃO



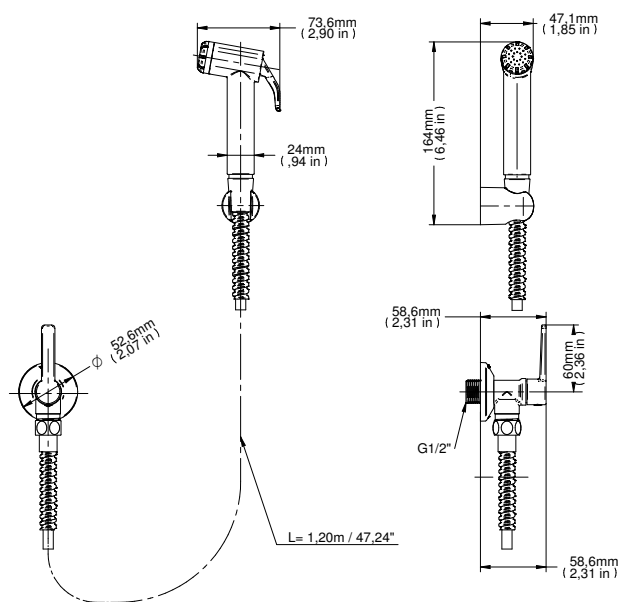
GARANTIA TODA VIDA

Qualidade e segurança por tempo indeterminado. Para mais informações, acesse <https://www.docol.com.br/pt/garantia>

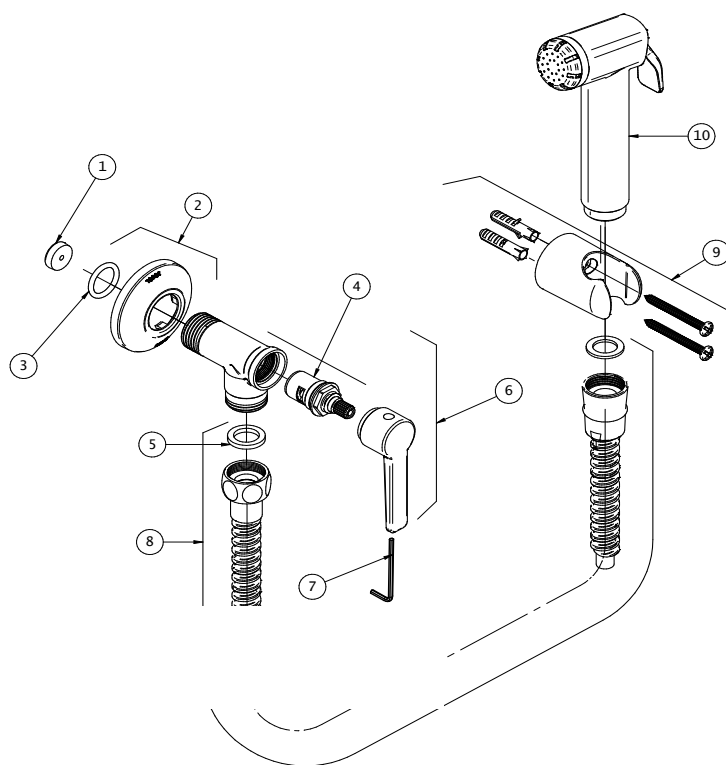
ESPECIFICAÇÃO TÉCNICA

SISTEMA DE ABERTURA	1/4 Volta, Linear
AREJADOR	Spray Embutido
BITOLA	1/2" - DN 15
CLASSE DE PRESSÃO	2 a 40 m.c.a
TEMPERATURA MÁXIMA DA ÁGUA	70°C
NORMA	NBR 14877
CONTEÚDO DA EMBALAGEM	1 corpo, 1 cartucho, 1 volante, 1 mangueira, 1 ducha manual, 1 canopla, 1 anel O'ring, 1 parafuso, 1 restritor/anel, 1 suporte
COMPOSIÇÃO	Ligas de cobre, elastômeros, aço inox, plástico de engenharia e zamac (ligas de zinco, alumínio, magnésio e cobre)
ACIONAMENTO	Alavanca, Gatilho

DIMENSIONAL



PEÇAS DE REPOSIÇÃO



POS.	CODIGO	DENONINAÇÃO
1	17991153	KIT RESTRITOR (2,8) PRESCO
2	00260306	KIT CANOPLA CHUV LENCIA CR
3	00437900	KIT ANEL O'RING 2-114
4	00811306	KIT BUJÃO CER CURTO ANTI- HORARIO
5	00279300	KIT ANEL RET (0) 19
6	00811406	KIT VOLANTE TOR STANDARD CR
7	00615100	KIT CHAVE SEXT 2,5 MM
8	00091206	KIT MANG FLEX PLAST CR
9	00218906	KIT SUP DUCHA MAN LX CR
10	00338566	KIT DUCHA MAN C/ GAT CURTA

QUER SABER MAIS?

CONSULTE O MANUAL DE INSTALAÇÃO EM NOSSO WEBSITE.