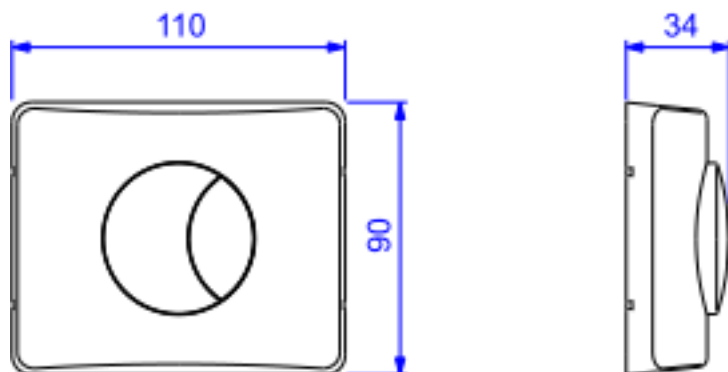


## KIT CONV HYDRA MAX P/HYDRA DUO 11/2-CR ☒



Foto Ilustrativa



Desenho Técnico

### DESCRIÇÃO:

KIT CONV HYDRA MAX P/HYDRA DUO 11/2-CR ☒

### ESPECIFICAÇÕES:

**Linha:** Hydra Duo

**Dimensões(AxLxC):** 90mm X 110mm X 34mm

**Acabamento:** Cromado (4916.C.112.DUO)

**Material:** Liga de Cobre (bronze e latão),Plásticos de Engenharia,Elastômeros

**Peso líquido:** 0.451

**Peso bruto:** 1.491

**Número Norma / Decreto:** Não Possui

**Pressão mín/max:** 2 - 10 MCA

# DECA

Código Comercial  
**4916.C.112.DUO**

**Site:** <https://www.deca.com.br>

**Atendimento ao cliente:** 0800-011-7073