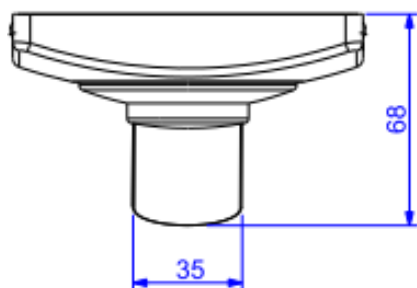
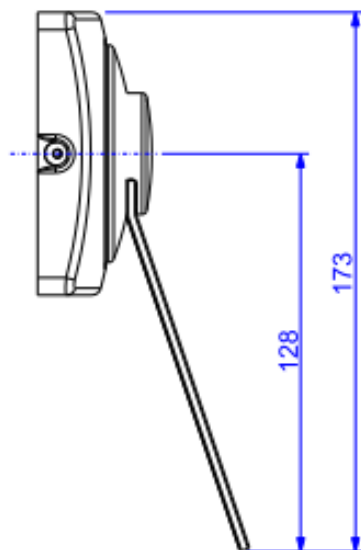
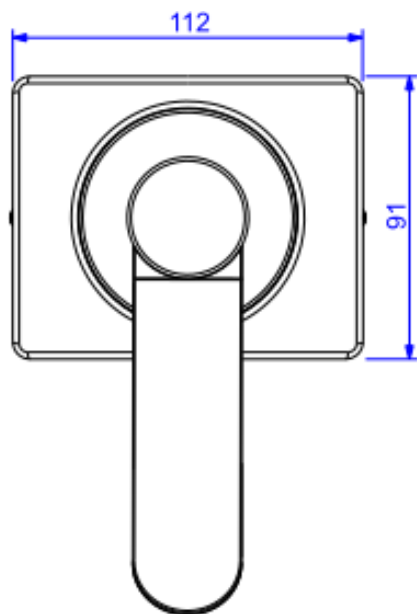


KIT CONV HYDRA MAX P/ECO CONFORT 11/2-CR



Foto Ilustrativa



Desenho Técnico

DESCRIÇÃO:

KIT CONV HYDRA MAX P/ECO CONFORT 11/2-CR

ESPECIFICAÇÕES:

Linha: Hydra Eco Conforto

Dimensões(AxLxC): 173mm X 112mm X 68mm

Acabamento: Cromado (4916.C.112.CONF)

Material: Liga de Cobre (bronze e latão);Plásticos de Engenharia;Elastômeros

Peso líquido: 0.664

Peso bruto: 0.871

Número Norma / Decreto: NBR-9050

Pressão mín/max: 2 - 10 MCA

Informações complementares:

- Os produtos antivandalismo são projetados para instalação em locais públicos com grande circulação de pessoas, tendo elevada durabilidade e resistência a atos de depredação, vandalismo e furto.
- Produto eficiente, aliando conforto à economia de água.
- Com tecnologia exclusiva: Economiza água através de limitador de fluxo, independente do tempo de acionamento, a válvula limita o volume de água em aproximadamente 6 litros
- Linha conforto, com alavanca para facilitar o acionamento
- Indicado para hospitais.
- Indicado para ambientes públicos.

Site: <https://www.deca.com.br>

Atendimento ao cliente: 0800-011-7073