

Acabamento monocomando para chuveiro e ducha higiênica DE Lift cromado

Cod. 00961806 - Cromado

DESCRIÇÃO

O acabamento monocomando para chuveiro e ducha higiênica foi criado para ambientes que buscam uma solução completa. O monocomando nada mais é que uma única alavanca para acionar tanto a água quente, quanto a fria. Neste produto, a alavanca monocomando foi criada com traços simétricos, para tornar o acionamento mais preciso. Ele encaixa em bitolas $\frac{1}{2}$ " e $\frac{3}{4}$ " e aguenta temperaturas de até 70°C.

**TECNOLOGIAS E CARACTERÍSTICAS**

Alta durabilidade



Garantia Toda Vida



Cromado biníquel

VANTAGENS

Acabamento cromado biníquel que proporciona alta durabilidade e maior resistência à corrosão, conservando a beleza e o brilho dos produtos por muito mais tempo.

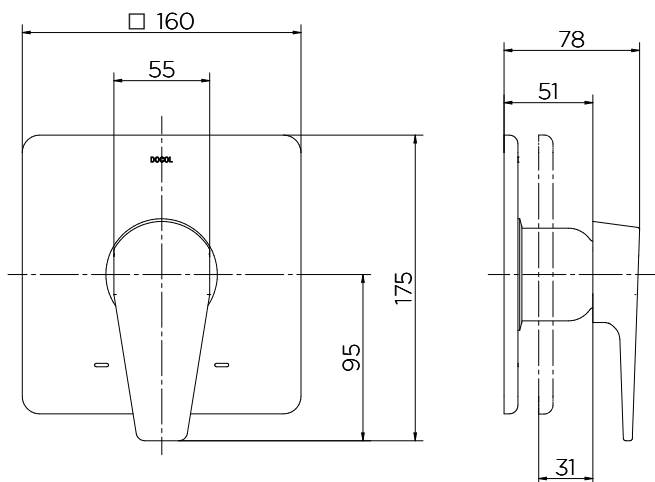
GARANTIA TODA VIDA

Qualidade e segurança por tempo indeterminado. Para mais informações, acesse <https://www.docol.com.br/pt/garantia>

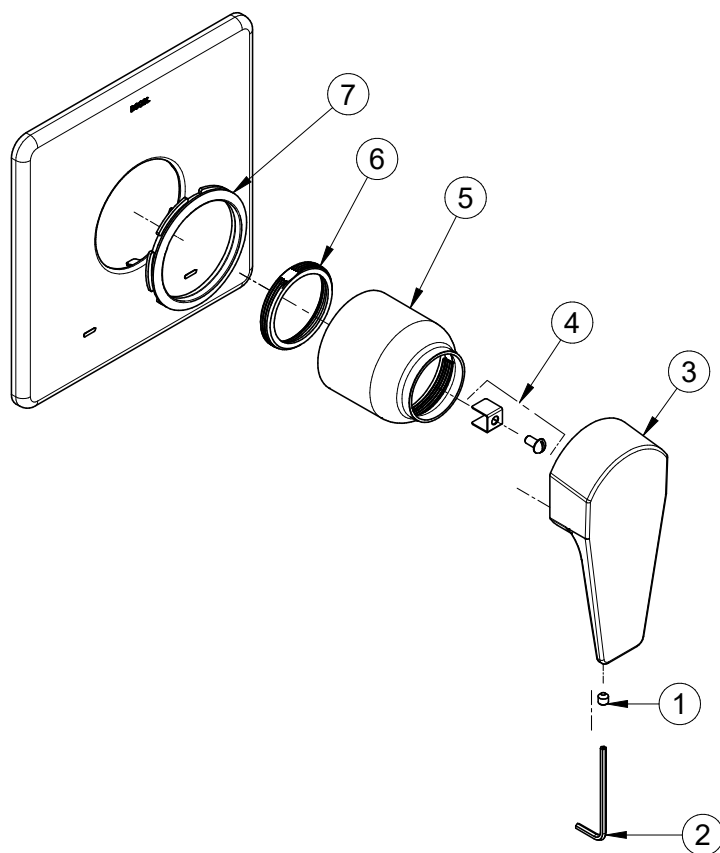
ESPECIFICAÇÃO TÉCNICA

CONTEÚDO DA EMBALAGEM	1 canopla, 1 anel, 1 capa. 1 adap quad, 1 conversor de rosca, 1 volante, 1 chave tipo allen e 1 parafuso
COMPOSIÇÃO	Ligas de cobre, elastômeros, plástico de engenharia, aço inoxidável e Zamac (liga de zinco, alumínio, magnésio e cobre)
ACIONAMENTO	Alavanca
TIPO DE INSTALAÇÃO	Parede

DIMENSIONAL



PEÇAS DE REPOSIÇÃO



POS.	CODIGO	DENONINAÇÃO
1	00528800	KIT PARAFUSO S/ CABEÇA SEXTAVADA INT. M5X5
2	00615100	KIT CHAVE SEXTAVADA 2,5MM
3	00827306	KIT VOL ACAB MONO LIFT CR
4	00962100	KIT CONVERSOR QUAD 9 PARA QUAD 10 BASE DECA
5	00962206	KIT CAPA MONO BASE DECA CR
6	01015400	KIT PORCA CONV M41 x M45
7	01061900	KIT ANEL DE ACAB (0)64

QUER SABER MAIS?

CONSULTE O MANUAL DE INSTALAÇÃO EM NOSSO WEBSITE.