

## Ducha Higiênica com Registro e Derivação Lift

90008122156

### DESCRIÇÃO

Ducha higiênica com registro e derivação com entrada horizontal para instalação em parede e acionamento por alavanca.

### TECNOLOGIAS E CARACTERÍSTICAS



Volante em alavanca



Cartucho Cerâmico



Cromado biníquel



Durabilidade



### VANTAGENS

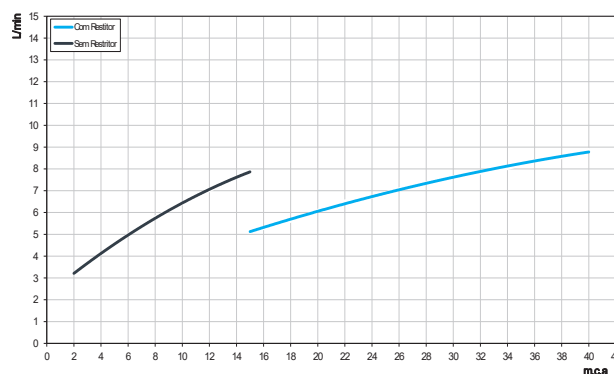
Com formas retas e um design atual, a Linha Lift reúne praticidade, tecnologia e economia em uma linha completa para lavatório e cozinha. Seu perfil robusto contrasta com os traços finos de seu volante, que trazem leveza ao conjunto;

Cartucho com pastilha cerâmica de alta performance 1/4 de volta: Maior facilidade e precisão na regulagem da vazão, com acionamento leve e vedação perfeita;

Volante em alavanca que proporciona maior leveza na abertura e no fechamento;

Seu acabamento cromado biníquel de alta durabilidade e maior resistência à corrosão conserva o produto por muito mais tempo.

### CURVA DE VAZÃO



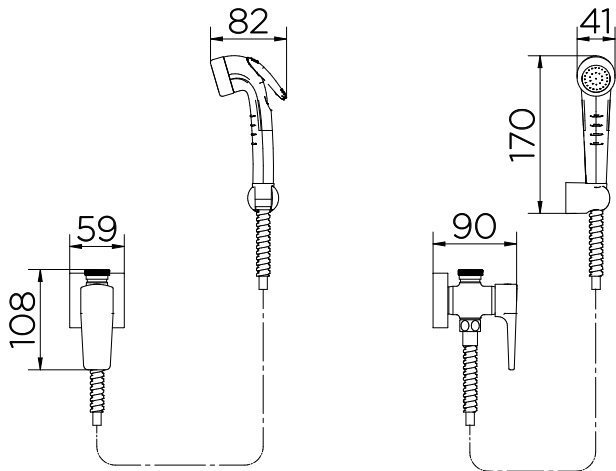
### GARANTIA

Esse produto possui Garantia Toda Vida: qualidade e segurança por tempo indeterminado.

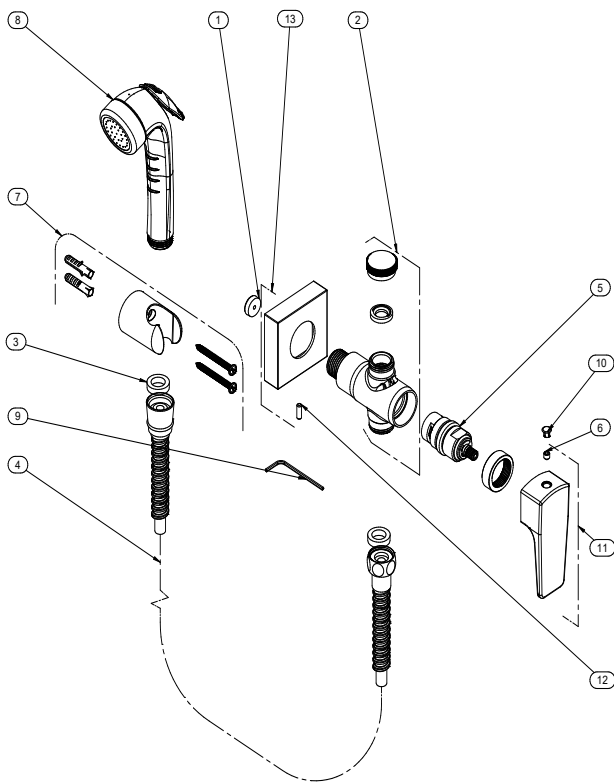
### ESPECIFICAÇÃO TÉCNICA

BITOLA	1/2" - DN15
COMPOSIÇÃO	Liga de Cobre, Zamac, Elastômeros
TEMPERATURA	70°C
COMPLEMENTOS	Restritor de Fluxo

DIMENSIONAL



PEÇAS DE REPOSIÇÃO



POS.	CODIGO ANTIGO / OLD CODE	CODIGO NOVO / NEW CODE	NOME	NAME	NOMBRE
1	17891153	9017891153	KIT RESTRIÇÕES DE VAZÃO	Flow Restriction Kit	Kit de restricción de vazão
2	02758409	9002758409	KIT CORPO REG. 150 CR	Body Reg. 150 CR KIT	Cuerpo Reg. 150 CR Kit
3	00686000	9000686000	KIT ANEL RET. (Ø)19 x (Ø)13 x 2,5	Ret. Ring Kit (Ø) 19 x (Ø) 13 x 2.5	Kit de anillo Ret. (Ø) 19 x (Ø) 13 x 2.5
4	00091206	9000091206	KIT MANG. FLEX. PLAST. CR	Mang. Flex. Plast. Cr Kit	Mang. Flex. Plast. CR Kit
5	00556800	9000556800	KIT CART. CER. M24. ANTI HOR.	Cart. Cer. M24. Anti Hor. Kit	Kit para Cer. M24. Anti Hor. Kit
6	00528806	9000528806	KIT PARAF. SICAB. SEXT. INT. M5x5	Kit Paraf. SICAB. Sext. Int. m5x5	Kit para Paraf. SICAB. Sext. Int. M5x5
7	00218906	9000218906	KIT SUP. DUCHA. MAN. LX. CR	Sup. Ducha. Kit Man. LX. CR	Sup. ducha. kit hombre lx. cr
8	00502098	9000502098	KIT DUCHA. MAN. C/ CART. CURTA	Kit Ducha. Man. w/ Short Car	Kit ducha hombre con gel corto
9	00051100	9000051100	KIT CHAVE. SEXT. 2 mm	Seat key kit 2 mm	Kit de llaves de sext. 2 mm
10	00826206	9000826206	KIT TAMPÃO Ø8 x 6 CR	Ø8 x 6 CR buffer kit	Kit de volante Ø8 Lftr CR
11	00826506	9000826506	KIT VOLANTE ACAB. DB. LIFT CR	Steering Wheel Kit DB Lftr CR	Kit de volante DB Lftr CR
12	00826300	9000826300	KIT PAR. SI/ CAB. SEXT. INT. M4x12	PAR KIT SI/ CAB. SEXT. INT. M4X12	Par. kit SI/ Cab. Sext. Int. M4X12
13	00826906	9000826906	KIT CANOPLA 59 X 16 CR	59 x 16 CR canopy kit	Kit de 59 x 16 Cr Canoplas

Para os códigos que terminam com XXX substituir pelo código da tabela de acabamento.  
For codes ending with XXX, replace with the finish table code.  
Para los códigos que terminan en XXX, reemplázalos con el código de la tabla de acabado.

CODIGO ANTIGO / OLD CODE	CODIGO NOVO / NEW CODE	ACABAMENTO	FINISHING	ACABADO
06	006	CROMADO	CHROME	BRONZO
30	030	COBRE POLIDO	POLISHED COPPER	COBRE PULIDO
43	043	OURO POLIDO	POLISHED GOLD	OURO PULIDO
44	044	NIQUEL ESCOVADO	BRUSHED NICKEL	NIQUEL PULIDO
48	048	GRAFITE POLIDO	POLISHED GRAPHITE	GRAFITO PULIDO
69	069	COBRE ESCOVADO	BRUSHED COPPER	COBRE CEPILLADO
70	070	GRAFITE ESCOVADO	BRUSHED GRAPHITE	GRAFITO CEPILLADO
72	072	OURO ESCOVADO	BRUSHED GOLD	OURO CEPILLADO

QUER SABER MAIS?  
CONSULTE O MANUAL DE  
INSTALAÇÃO EM NOSSO  
WEBSITE.