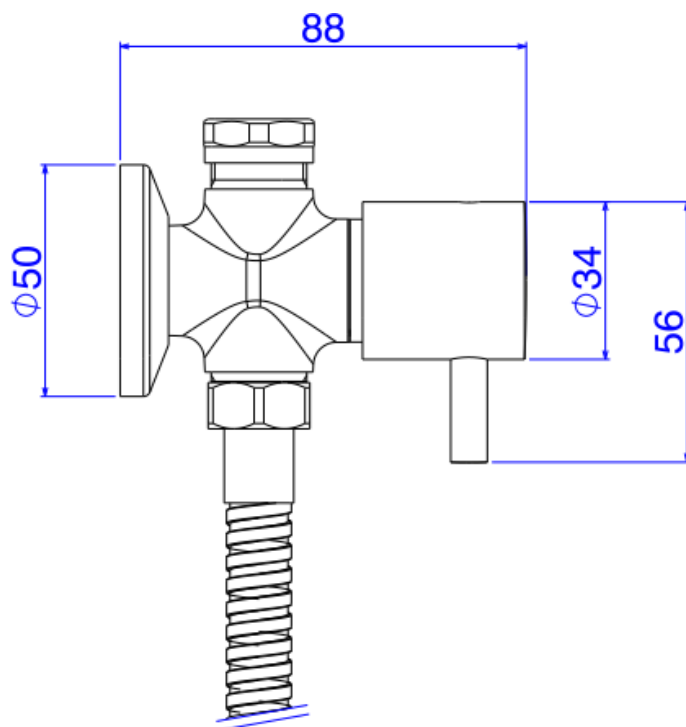


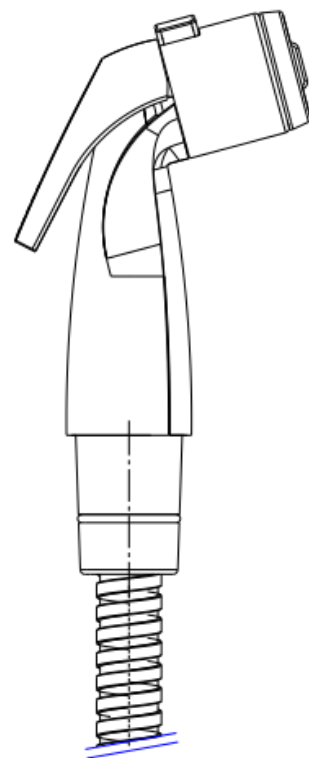
## DUCHA HIG C/REG E DER GAT CR LINK-CR



Foto Ilustrativa



Desenho Técnico



### DESCRIÇÃO:

DUCHA HIG C/REG E DER GAT CR LINK-CR

**ESPECIFICAÇÕES:**

**Linha:** Link(Banheiro)

**Dimensões(AxLxC):** 56mm X 50mm X 88mm

**Acabamento:** Cromado (1984.C.ACT.LNK.CR)

**Material:** Liga cobre (bronze e latão),Aço,Plástico de Engenharia,Elastômeros

**Peso líquido:** 0.677

**Peso bruto:** 0.849

**Número Norma / Decreto:** NBR14877

**Pressão mín/max:** 2 - 40 MCA

**Bitola de entrada de água:** 1/2" - DN15

**Informações complementares:**

- Mecanismo de 1/4 volta, maior conforto e fácil regulagem de vazão.
- Acompanha flexível de 1,2m, maior conforto

**Site:** <https://www.deca.com.br>

**Atendimento ao cliente:** 0800-011-7073