

Acabamento para válvula de descarga Luxus

Cód. 90015005006 - Cromado

DESCRIÇÃO

O principal benefício da linha Luxus é a resistência de cada peça, justamente porque durante o processo de fabricação, todos os nossos produtos são testados e certificados para que durem por uma vida toda. Esse acabamento para válvula de descarga é clássico, com traços na medida certa. Ele possui encaixe para todas as nossas válvulas de descarga, proporcionando ainda mais flexibilidade na hora de escolher os produtos. Vale lembrar que os nossos acabamentos são intercambiáveis, ou seja, você pode trocá-los sempre que quiser, sem quebrar paredes ou realizar grandes manutenções. O acabamento é como uma capa para sua válvula de descarga, ou seja, você pode manter o mesmo produto dentro da parede, apenas trocar a parte externa para modificar o design do seu ambiente. Os acabamentos servem para você compor seu banheiro de maneira completa, com peças que se integram e possuem os mesmos traços e design.



GARANTIA TODA VIDA

Qualidade e segurança por tempo indeterminado. Para mais informações, acesse <https://www.docol.com.br/pt/garantia>

TECNOLOGIAS E CARACTERÍSTICAS



Cromado
biníquel



Alta
durabilidade

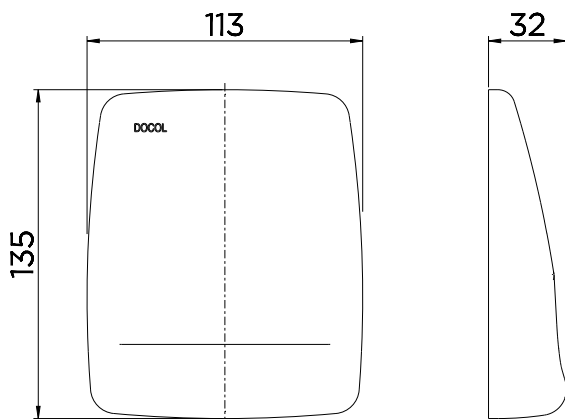
VANTAGENS

Acabamento cromado biníquel que proporciona alta durabilidade e maior resistência à corrosão, conservando a beleza e o brilho dos produtos por muito mais tempo.

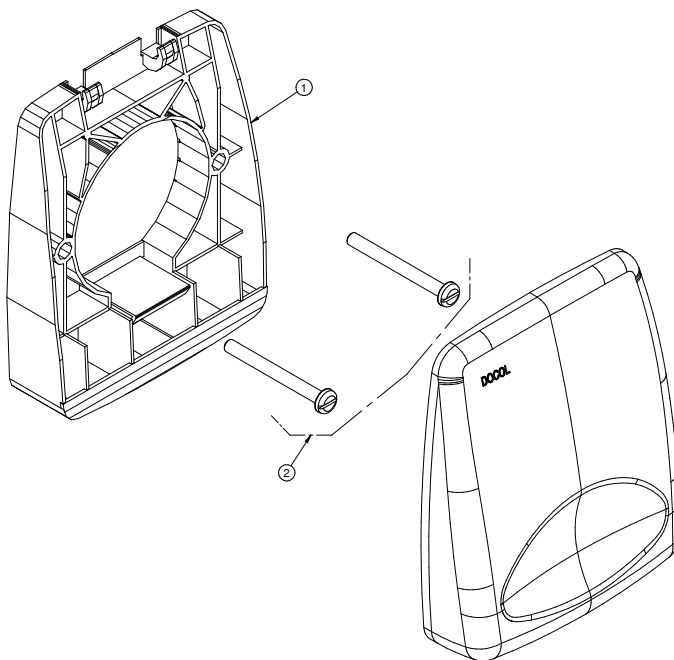
ESPECIFICAÇÃO TÉCNICA

CONTEÚDO DA EMBALAGEM	2 parafusos, 1 acabamento e 1 manual de instalação
COMPOSIÇÃO	Ligas de cobre e plástico de engenharia
ACIONAMENTO	Botão
TIPO DE INSTALAÇÃO	Parede

DIMENSIONAL



PEÇAS DE REPOSIÇÃO



POS.	CODIGO	DENONINAÇÃO
1	01993809	KIT SUP TECLA LUXUS
2	01993700	KIT PARAF M5X50

QUER SABER MAIS?

CONSULTE O MANUAL DE
INSTALAÇÃO EM NOSSO
WEBSITE.