

Ducha Higiênica com Registro e Gatilho Pertutti

00900806

DESCRIÇÃO

Sua nova versão mantém a proposta do desenho simples e prático, agregando atributos funcionais e respeito ao meio ambiente.

TECNOLOGIAS E CARACTERÍSTICAS



Acabamento
Biníquel



Durabilidade

VANTAGENS

A bica em aço inox com acabamento cromado torna os produtos mais leves e resistentes.

O volante de acionamento cruzeta garante firmeza, conforto e precisão na hora de abrir e fechar.

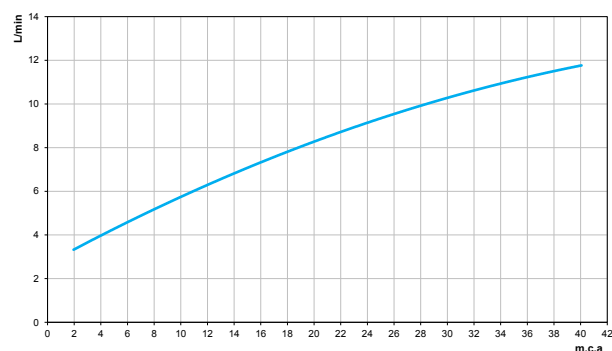
A canopla separada do corpo, deixa os produtos mais robustos e fáceis de instalar.



GARANTIA TODA VIDA

Qualidade e segurança por tempo indeterminado. Para mais informações, acesse <https://www.docol.com.br/pt/garantia>

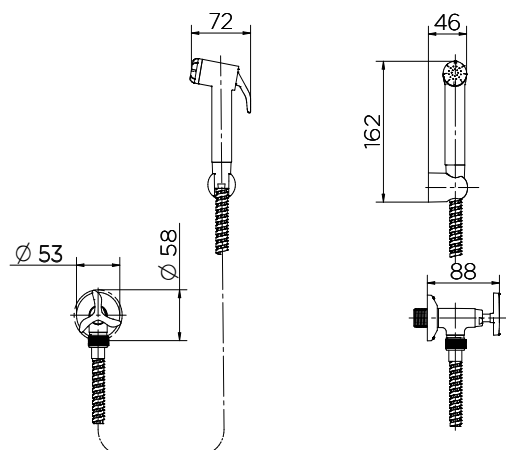
CURVA DE VAZÃO



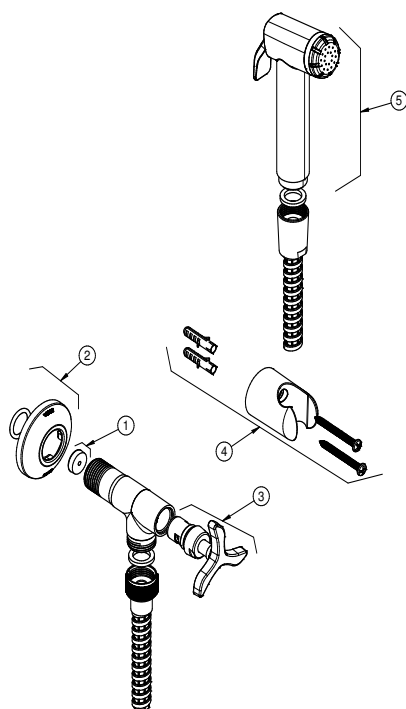
ESPECIFICAÇÃO TÉCNICA

CLASSE DE PRESSÃO	2 a 40 m.c.a
BITOLA	1/2" - 3/4"
TEMPERATURA MÁXIMA	70°C
NORMA DE REFERÊNCIA	NBR 14877
ACABAMENTO	Cromado Biníquel com alta durabilidade
ACIONAMENTO	Cruzeta

DIMENSIONAL



PEÇAS DE REPOSIÇÃO



POS.	CODIGO	DENONINAÇÃO
1	00856600	KIT RESTRITOR VAZÃO VERMELHO
2	00113206	KIT CANO TOR COZ PA DELIC CR
3	00906306	KIT CARTUCHO CERAM. COMPL PERTUTTI CR
4	00218906	KIT SUP DUCHA MAN LX CR
5	00338566	KIT DUCHA MAN C/ GAT CURTA

QUER SABER MAIS?

CONSULTE O MANUAL DE
INSTALAÇÃO EM NOSSO
WEBSITE.