

Ducha higiênica com registro e gatilho Docol Primor

Cod. 90006732006 - Cromado

DESCRIÇÃO

Com um cabo flexível e de extensão perfeita para uma ducha higiênica, o produto dessa linha proporciona conforto e liberdade para você instalar o produto onde quiser. A ducha higiênica proporciona harmonia nos projetos, visto que combina com os metais escolhidos para compor seu banheiro.



TECNOLOGIAS E CARACTERÍSTICAS



Cromado biníquel



Alta durabilidade



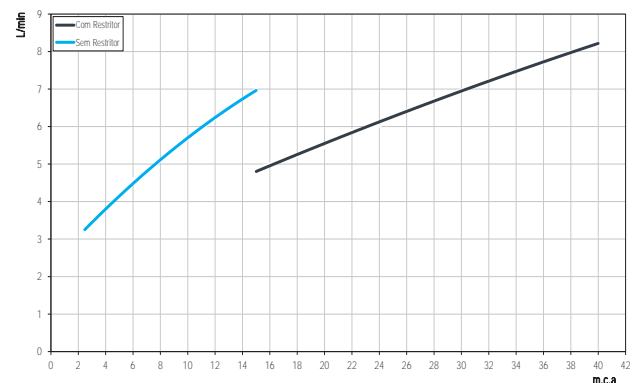
Garantia Toda Vida

VANTAGENS

Cartucho com vedação em cerâmica possui como principal benefício a durabilidade e segurança durante o uso. Com esse produto, sua instalação possui mais resistência e garantia de funcionamento, evitando estragos recorrentes.

Acabamento cromado biníquel que proporciona alta durabilidade e maior resistência à corrosão, conservando a beleza e o brilho dos produtos por muito mais tempo.

CURVA DE VAZÃO



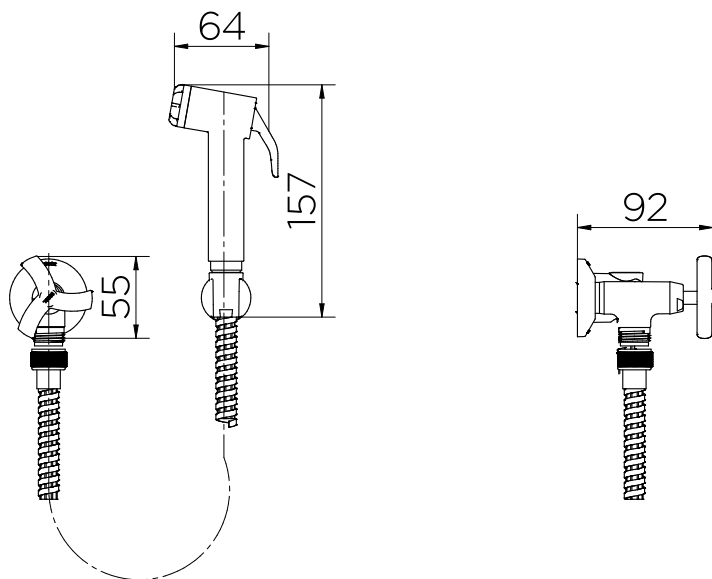
GARANTIA TODA VIDA

Qualidade e segurança por tempo indeterminado. Para mais informações, acesse <https://www.docol.com.br/pt/garantia>

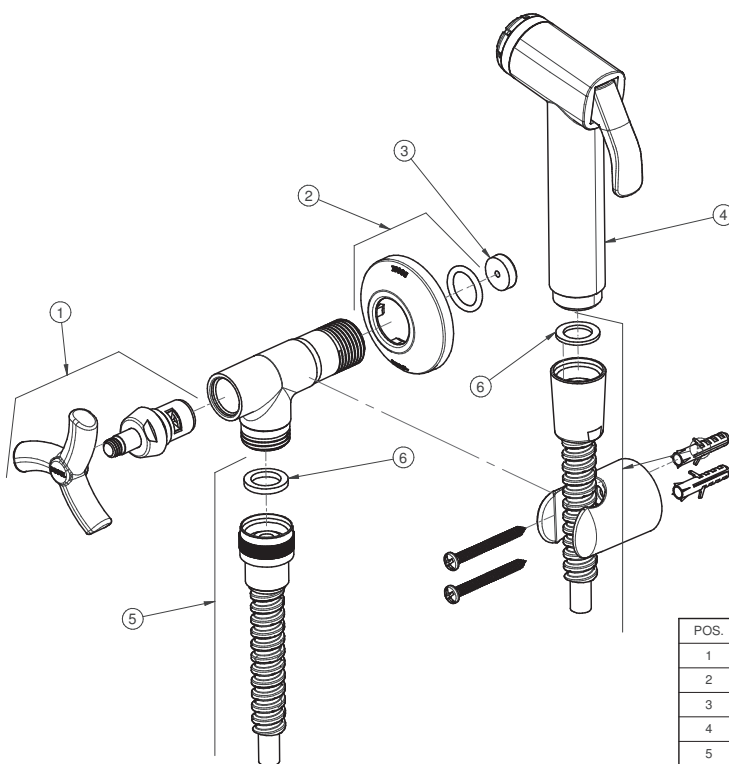
ESPECIFICAÇÃO TÉCNICA

SISTEMA DE ABERTURA	1/4 Volta, Linear
AREJADOR	Spray Embutido
BITOLA	1/2" - DN 15
CLASSE DE PRESSÃO	2 a 40 m.c.a
TEMPERATURA MÁXIMA DA ÁGUA	70°C
NORMA	NBR 14877
CONTEÚDO DA EMBALAGEM	1 registro, 1 ducha manual, 1 flexível, 1 suporte, 2 parafusos, 2 buchas e 1 restritor de fluxo
COMPOSIÇÃO	Ligas de cobre, elastômeros, plástico de engenharia e cerâmica
ACIONAMENTO	Cruzeta, Gatilho
TIPO DE INSTALAÇÃO	Parede

DIMENSIONAL



PEÇAS DE REPOSIÇÃO



POS.	CODIGO	DENOMINAÇÃO
1	00682206	KIT BUJAO COMPLETO LINHA DOCOLPRIMOR CHROME
2	00113206	KIT CANOPLA TORNEIRA COZINHA PAREDE DELICATA - CHROME
3	17991153	KIT RESTRITORES DE VAZAO PARA ENTRADA DE TORNEIRAS / MICTORIOS
4	00338566	KIT DUCHA MANUAL COM GATILHO CURTA - WHITE/ CHROME
5	00091206	KIT-MANGUEIRA FLEXIVEL PLASTICA (Ø)11 - CHROME
6	00683200	KIT VEDANTES MANGUEIRA FLEXIVEL PLASTICO

QUER SABER MAIS?

CONSULTE O MANUAL DE
INSTALAÇÃO EM NOSSO
WEBSITE.