

Acabamento para Válvula de Descarga Square Salvágua

- Cód. 90004495006 - Cromado
- Cód. 90004495030 - Cobre Polido
- Cód. 90004495038 - Bacteria-Free
- Cód. 90004495043 - Ouro Polido
- Cód. 90004495044 - Níquel Escovado
- Cód. 90004495069 - Cobre Escovado
- Cód. 90004495070 - Gra ite Escovado
- Cód. 90004495072 - Ouro Escovado

DESCRIÇÃO

Acabamento para Válvula de Descarga para instalação em parede, com acionamento parcial ou acionamento total.

TECNOLOGIAS E CARACTERÍSTICAS



Salvágua



Cromado biníquel



Alta durabilidade

VANTAGENS

Design contemporâneo que combina perfeitamente com as linhas de metais Docol;

Estimula o consumo consciente, com aproximadamente 60% de economia de água. Reduz o volume de água utilizado por meio do acionamento de duas teclas;

Acionamento parcial: ideal para limpeza de líquidos, com uma descarga econômica e menor volume de água. Acionamento total: ideal para limpeza de sólidos, com uma descarga completa;

Possui acabamento cromado biníquel de alta durabilidade e maior resistência à corrosão, conservando a beleza do produto por muito mais tempo. Flexível, pode ser usado em todas as Válvulas de Descarga Docol;

Acabamento cromado biníquel, que proporciona alta durabilidade e maior resistência à corrosão, conservando a beleza e o brilho dos produtos por muito mais tempo.

ESPECIFICAÇÃO TÉCNICA

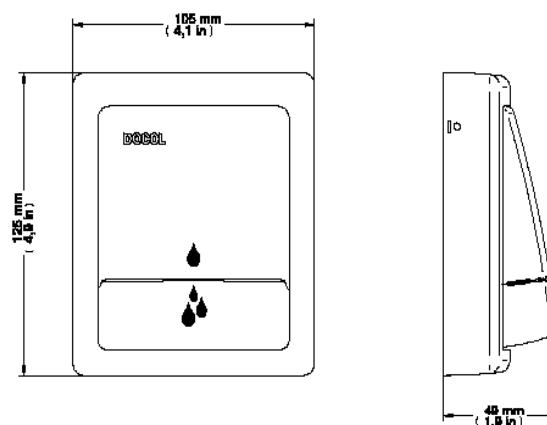
CLASSE DE PRESSÃO	2 a 40 m.c.a
COMPOSIÇÃO	Liga de Cobre, Plástico Engenharia, Zamac.
ATRIBUTOS DO PRODUTO	Resistente a corrosão, aumentando a durabilidade do produto.



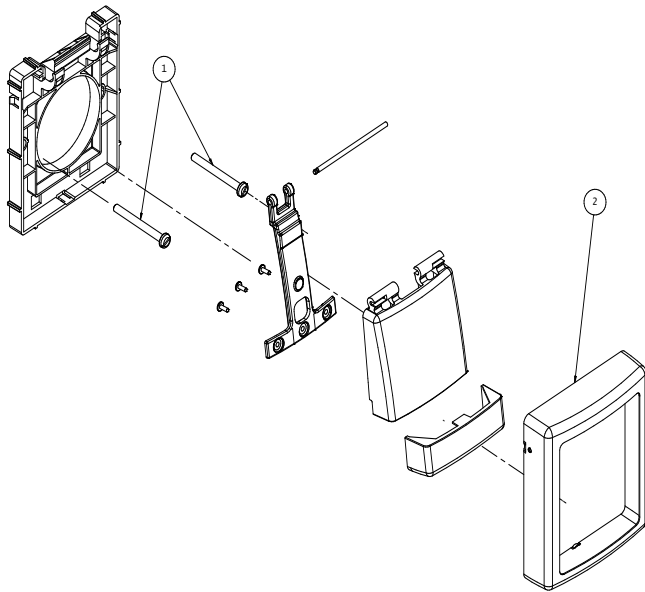
GARANTIA

Esse produto possui garantia de 10 anos sobre defeitos de fabricação.

DIMENSIONAL



PEÇAS DE REPOSIÇÃO



POS	CÓDIGO	DENOMINAÇÃO
1	01993700	KIT PARAF M5X50
2	00862406	KIT CAN SQUARE

QUER SABER MAIS?

CONSULTE O MANUAL DE
INSTALAÇÃO EM NOSSO
WEBSITE.