

A DOCOL assegura a partir de 01/03/2015, garantia sem limite de tempo em seus produtos no que tange a defeitos nos materiais e processos de fabricação, para o uso em instalações residenciais em condições normais de acordo com as normas brasileiras aplicáveis ao produto enquanto o mesmo pertencer exclusivamente ao comprador original (comprador que realizou a compra), com a apresentação de documento fiscal de aquisição ou cadastro feito no site www.docol.com.br/garantia no prazo de 3 (três) meses após a compra dos produtos DOCOL.

Para manter a garantia sobre os produtos Docol, qualquer manutenção deve ser realizada pela Assistência Técnica Autorizada DOCOL que está credenciada a executar serviços de troca de peças de reposição originais ou produtos. Durante os 10 primeiros anos a contar da data de compra validada pela nota fiscal ou cadastro no site indicado, a DOCOL assegura a cobertura dos custos de peças de reposição originais e serviços prestados pela rede de Assistências Técnicas Autorizadas. Após este período, a DOCOL garante sem limite de tempo o envio sem custos das peças de reposição originais ou de um produto novo caso se encaixe nesta condição de garantia.

A Docol compromete-se a solucionar problemas consequentes de falhas de materiais e processos de fabricação aplicados ao uso em instalações residenciais em condições normais conforme as normas brasileiras aplicáveis ao produto, conforme mencionado acima. A responsabilidade da Docol restringe-se somente ao envio do componente ou produto que apresentou defeito de fabricação. A garantia é aplicada a partir da data de aquisição, comprovada através da apresentação da nota fiscal de compra do produto e/ou cadastro no site www.docol.com.br/garantia.

Hipóteses de exclusão da garantia:

- Peças perdidas;
- Peças danificadas pelo manuseio, instalação ou uso inadequados;
- Peças danificadas pelo desgaste natural do uso, como: anéis de vedação, retentores, cunhas, mecanismos de vedação, baterias, etc.
- Manutenção incorreta realizada por pessoas não autorizadas;
- Instalações incorretas e/ou erros de especificação;
- Produtos com corpos estranhos em seu interior como: cola, lubrificantes, detritos, fita-veda-rosca, estopas, ou que impossibilite o seu correto funcionamento;
- Produtos instalados onde a água apresentar impurezas, detritos ou conter substâncias estranhas a mesma e que venham causar mau funcionamento;
- Utilização de peças não originais;
- Adaptação e/ou acabamento não original de fábrica;
- Danos causados nos acabamentos por limpeza com líquidos corrosivos, solventes, limpeza com materiais abrasivos, manuseio inadequado, batidas, quedas, instalação em ambientes com atmosfera agressiva e falta de limpeza periódica.

Asseguramos a oferta de componentes de reposição enquanto não cessar a comercialização do produto. Caso cessada a comercialização, a DOCOL manterá a oferta de reposição de sua linha de produtos por um período razoável de tempo, na forma da lei.

A garantia contratual obedecerá aos prazos ora estabelecidos, sendo vedada a transferência da garantia para outro consumidor, independentemente de o consumidor tê-la utilizado.

INFORMAÇÕES IMPORTANTES:

- Para peças danificadas pelo desgaste natural do uso, será considerado o período de garantia de 5 (cinco) anos.
- Os produtos instalados em locais públicos, de uso coletivo e/ou ambientes externos terão o período de garantia específico de 5 (cinco) anos (exceto produtos eletrônicos).
- Produtos elétricos/eletrônicos e produtos instalados para uso industrial terão o período de garantia de 1 (um) ano.
- A DOCOL não se responsabilizará pelos custos originados por problemas de instalação e manutenção inadequada, e pelo uso de peças de reposição não originais.
- Alguns produtos, pelas suas características, têm um tempo de garantia específico, diferente do tempo constante deste termo. Neste caso, vale o termo constante no seu próprio manual de instrução.
- A garantia sem limite de tempo não é válida para aquisições feitas através de construtoras. Para esta compra, a garantia será de 10 (dez) anos.
- Peças com acabamentos superficiais executados através de pintura ou verniz terão o prazo de garantia de 5 (cinco) anos.
- Para a limpeza periódica, recomenda-se a limpeza semanal com flanela úmida e sabão neutro. Não deverão ser utilizados produtos à base de cloro (hipoclorito, água sanitária, etc.), bem como não é recomendada a utilização de esponjas de aço. Eventualmente poderá ser realizada a aplicação de cera automotiva a base de silicone.

Não sendo caracterizada a garantia, a responsabilidade de qualquer ônus será do consumidor.

A DOCOL está sempre buscando aperfeiçoamento tecnológico em seus produtos. Por isso, poderá alterar seus produtos sempre que julgar necessário, sem prévio aviso.

Esta garantia é concedida para produtos adquiridos e instalados em território nacional.

Warranty: Call Docol Authorized Distributor in your country or Docol Export Department: docol@docol.com.br
 Garantía: Llame el Distribuidor Autorizado Docol en ese País o Docol Departamento Exportación: docol@docol.com.br

Para o melhor desempenho do sistema hidráulico, recomendamos seguir projeto realizado por profissional credenciado pelo CREA e seguir as normas ABNT, bem como as instruções de instalação.
 For a better performance of the hydraulic system, we recommend following a project made by a specialized professional as well as all relevant standards and the installation manual.
 Para una mejor performance del sistema, recomendamos seguir proyecto realizado por profesional cualificado y seguir las normas técnicas relevantes y las instrucciones de instalación.

DOCOL

MANUAL DE INSTALAÇÃO - ACABAMENTO PARA VÁLVULA DE DESCARGA

MANUAL DE INSTALACION - ESCUTCHEON FOR CONCEALED FLUSH VALVE

INSTALLATION GUIDE - TAPA PARA VÁLVULA DE DESCARGA

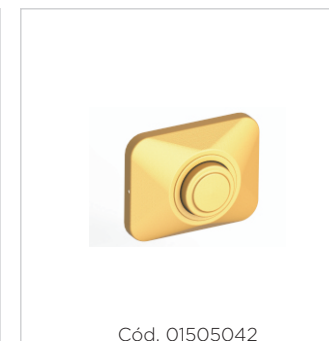
MANUEL D'INSTALLATION - ROSACE POUR ROBINET TEMPORISE POUR WC



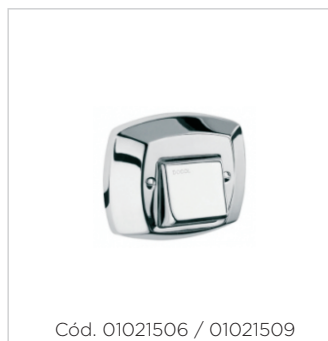
Cód. 00522606 / 00184906



Cód. 01505006 / 00522406



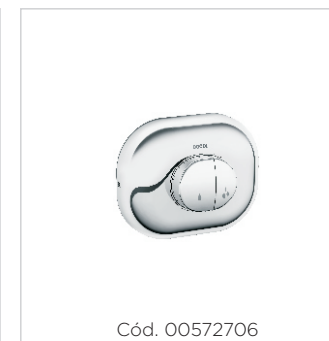
Cód. 01505042



Cód. 01021506 / 01021509



Cód. 01151521/ 01151522/ 01152124



Cód. 00572706

ESTA EMBALAGEM CONTÉM:

00572706: 1 acabamento, 1 chave sextavada, 4 parafusos, 1 gabarito, 1 batente, 1 adesivo orientativo, 1 chave e 1 manual de instalação.

00522606 / 0184906 / 00522406 / 01505006 / 01505042: 1 acabamento, 1 chave sextavada, 1 gabarito, 4 parafusos e 1 manual de instalação.

01021506 / 001021509: 1 acabamento, 1 chave, 4 parafusos, 1 válvula de descarga e 1 manual de instalação.

01151521 / 01151522 / 01151524: 1 acabamento, 4 parafusos, 2 tampões, 1 chave, 1 válvula de descarga e 1 manual de instalação.

COMPOSIÇÃO DO PRODUTO:

00572706 / 01505006: Ligas de cobre, aço, plástico de engenharia e zamac (liga de zinco, alumínio, magnésio e cobre).

00522606 / 00522406 / 01151521 / 01151522 / 01151524 / 00184906 / 01505042: Ligas de cobre, aço e plástico de engenharia.

01021506 / 01021509: Ligas de cobre e plástico de engenharia.

PEÇAS DE REPOSIÇÃO:

Poderá ser adquirido na Assistência Técnica Docol. Dúvidas ligue 0800 474 3333 ou docol@docol.com.br.

CONSERVAÇÃO E LIMPEZA:

Utilize apenas flanela, água e sabão neutro pelo menos uma vez por semana. Eventualmente pode ser utilizada a cera automotiva a base de silicone. Não use produtos abrasivos.

ENGLISH

PACKAGE CONTENTS:

00572706: 1 escutcheon, 1 hex-key, 4 screws, 1 template, 1 button knocker, 1 key, 1 instruction sticker and 1 installation guide.

00522606 / 00184906 / 00522406 / 01505006 / 01505042: 1 escutcheon, 1 hex-key, 1 template, 4 screws and 1 installation guide.

01021506 / 01021509: 1 escutcheon, 1 key, 4 screws, 1 flush valve and 1 installation guide.

01151521 / 01151522 / 01151524: 1 escutcheon, 4 screws, 2 button knocker, 1 key, 1 flush valve and 1 installation guide.

PRODUCT COMPOSITION:

00572706 / 01505006: Copper alloys, steel, engineering plastics and zamac (zinc, aluminium, magnesium and copper alloys).

00522606 / 00522406 / 01151521 / 01151522 / 01151524 / 00184906 / 01505042: Copper alloys, steel and engineering plastics.

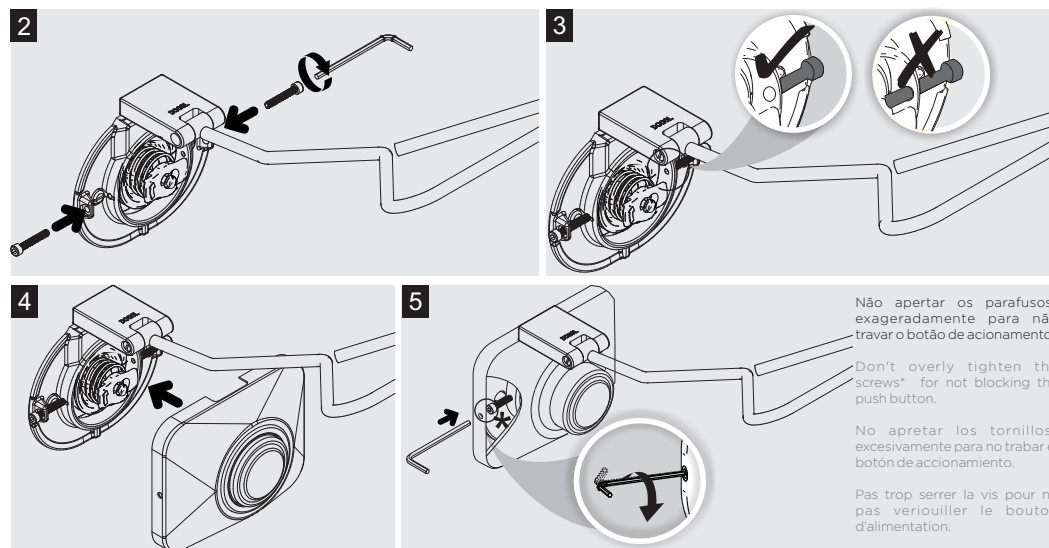
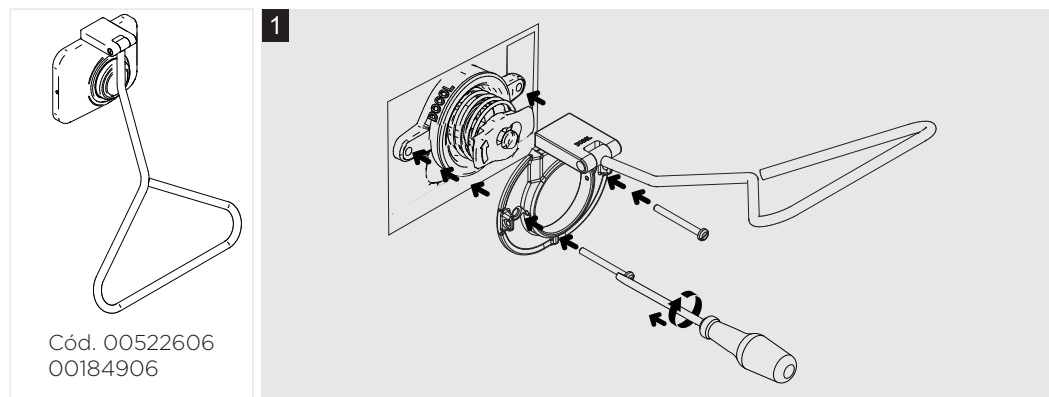
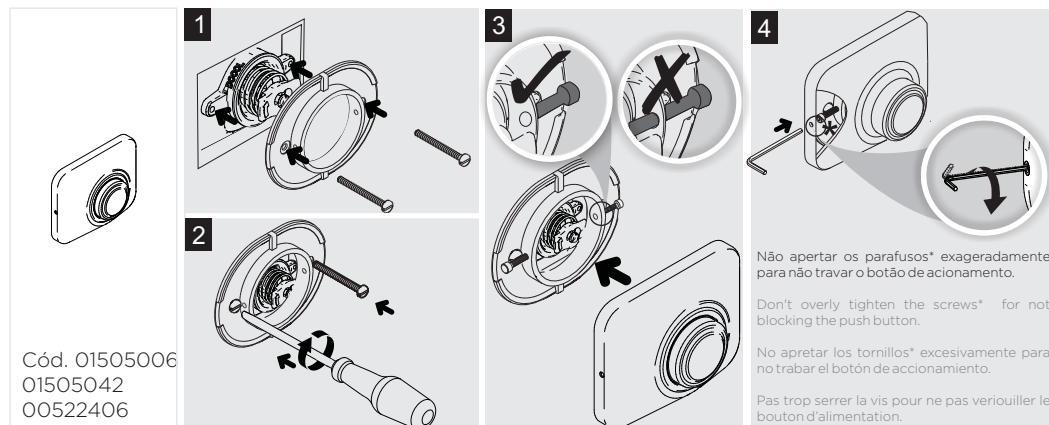
01021506 / 01021509: Copper alloys and engineering plastics.

SPARE PARTS AND COMPONENTS:

Available at a Docol Authorized Distributor in your country. Export department docol@docol.com.br

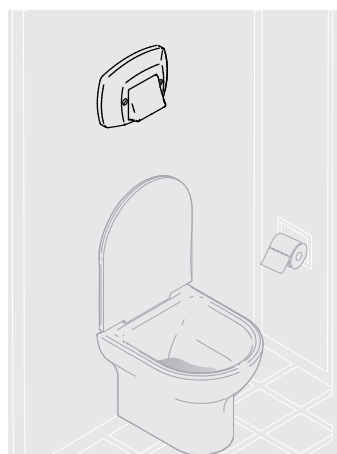
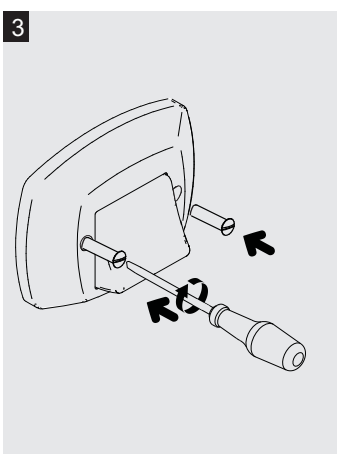
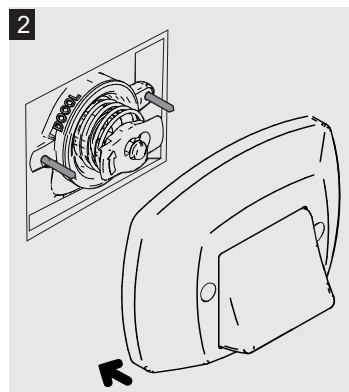
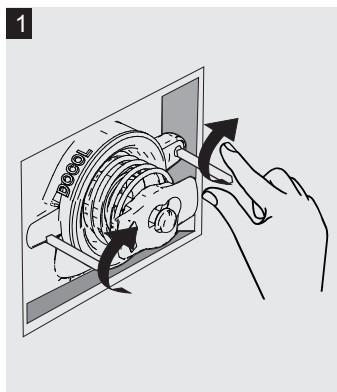
CARE AND CLEANING:

Only use soft cloth, water and soft soap once a week. Car wax may be applied occasionally. Do not use abrasive products.





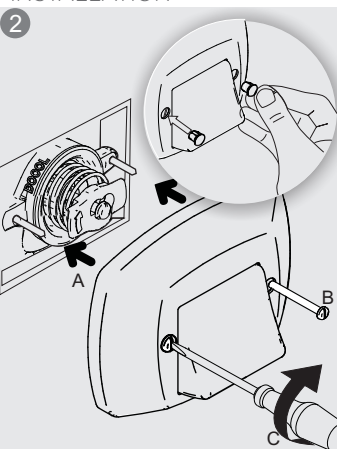
Cód. 01021506
01021509



INSTALAÇÃO
INSTALLATION / INSTALACIÓN / INSTALLATION



Cód. 01151520 / 01151521
01151522 / 01151524



CONTENIDO DEL ENVASE:

00572706: 1 tapa, 1 llave sextavada, 4 tornillos, 1 gabarito, 1 batiente, 1 llave, 1 adhesivo orientativo y 1 manual de instalación.
00522606 / 00184906 / 00522406 / 01505006 / 01505042: 1 tapa, 1 llave sextavada, 1 gabarito, 4 tornillos y 1 manual de instalación.
01021506 / 01021509: 1 tapa, 1 llave, 4 tornillos, 1 valvula de descarga y 1 manual de instalación.
01151521 / 01151522 / 01151524: 1 tapa, 4 tornillos, 2 tapas, 1 llave, 1 valvula de descarga y 1 manual de instalación.

COMPOSICIÓN DEL PRODUCTO:

00572706 / 01505006: Aleaciones de cobre, plástico de ingeniería, acero y Zamac (aleación de zinc, aluminio, magnesio y cobre).
00522606 / 00522406 / 01151521 / 01151522 / 01151524 / 00184906 / 01505042: Aleaciones de cobre, acero y plástico de ingeniería.
01021506 / 01021509: Aleaciones de cobre y plástico de ingeniería.

PIEZAS DE REPUESTO Y COMPONENTES:

Llame al Distribuidor Autorizado en su país o póngase en contacto con el Departamento de Exportación de Docol docol@docol.com.br

CUIDADO Y LIMPIEZA:

Debe usarse solo franela, agua o jabón neutro, por lo menos una vez a la semana. No utilice productos abrasivos. Eventualmente puede ser limpiado con cera de coche.

FRANÇAIS

CONTENU DE L'EMBALLAGE:

00572706: 1 rosace, 1 clé hexagonale, 4 vis, 1 gabarit, 1 battant, 1 clé, 1 autocollant explicatif et 1 guide d'installation.
00522606 / 00184906 / 00522406 / 01505006 / 01505042: 1 rosace, 1 clé hexagonale, 1 gabarit, 4 vis et 1 guide d'installation.
01021506 / 01021509: 1 rosace, 1 clé, 4 vis, 1 robinet temporise et 1 guide d'installation.
01151521 / 01151522 / 01151524: 1 rosace, 4 vis, 2 tampons, 1 clé, 1 robinet temporise et 1 guide d'installation.

COMPOSITION DU PRODUIT:

00572706 / 01505006 : Alliages d'cuivre, plastiques d'ingénierie, acier y zamac (alliage d'zinc, aluminium, magnésium et cuivre).
00522606 / 00522406 / 01151521 / 01151522 / 01151524 / 00184906 / 01505042: Alliages d'cuivre, acier inoxydable et plastiques d'ingénierie.
01021506 / 01021509: Alliages d'cuivre et plastiques d'ingénierie.

PIÈCES DE RECHANGE:

Peuvent être obtenus auprès de l'Assistance Technique Docol.

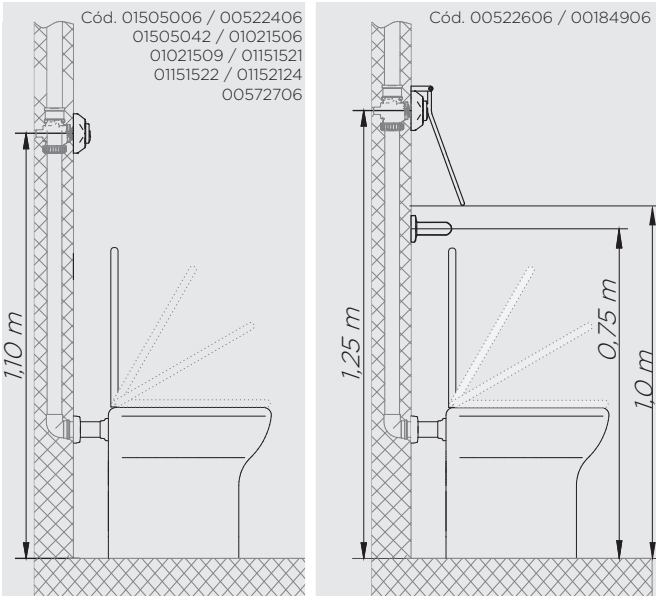
ENTRETIEN ET NETTOYAGE:

Nettoyer avec un chiffon doux et de l'eau savonneuse, au moins une fois par semaine. On peut éventuellement appliquer de la cire automobile. Ne pas utiliser de produits abrasifs.

04 FERRAMENTAS
TOOLS / HERRAMIENTAS / OUTILS

-  Gabarito
Template
Gabarito
Gabarit
-  Chave sextavada
Hex-key
Llave sextavada
Clé hexagonale
00572706 / 00522606
00184906 / 00522406
01505006 / 01505042
-  * Chave de boca
Open end spanner
Llave de boca
Clé à fourche
10mm
-  * Chave de fenda
Screwdriver
Destornillador
Tournevis

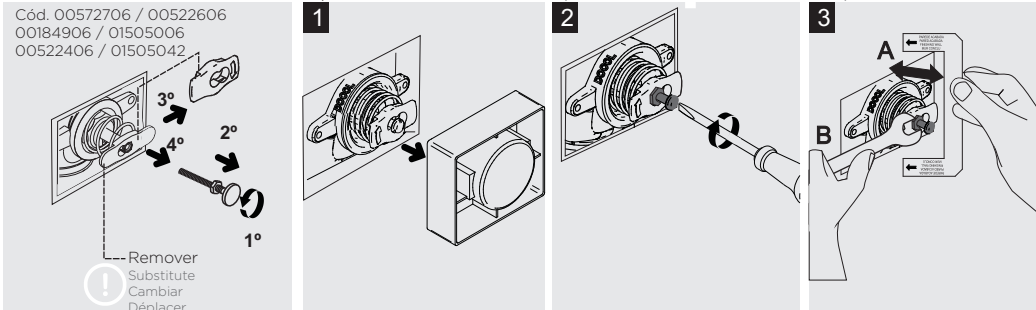
DIMENSIONAL / DIMENSIONS / DIMENSIONAL / DIMENSIONS



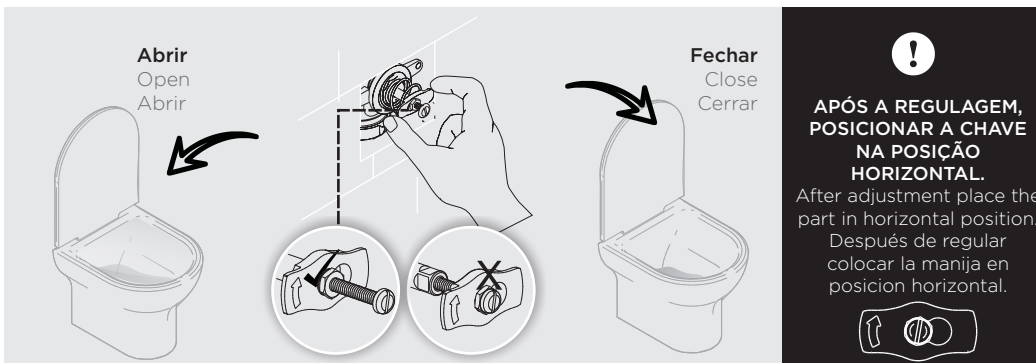
i NÃO INCLUSO / NOT INCLUDED
NO SE INCLUYE / NON COMPRIS

REGULAGEM DO PARAFUSO / CARTRIDGE SCREW / AJUSTE E EL TORNILLO / RÉGLAGE DU VIS

Cód. 00572706 / 00522606
00184906 / 01505006
00522406 / 01505042



REGULAGEM DO REGISTRO INTEGRADO / ADJUSTING CONTROL VALVE / AJUSTE DEL REGISTRO INTEGRADO / RÉGLAGE DU ROBINET INTÉGRÉ



05 INSTALAÇÃO / INSTALLATION / INSTALACIÓN / INSTALLATION

