

Manual de instalação

Acabamento para Válvula de Descarga

Installation Guide - Escutcheon for conealed flush valve

Manual de instalación - Tapa pour robinet temporisé pour WC



Cod. 015005XX

Português

Conteúdo da embalagem:

01500006 / 01500025 / 01500057 / 01500071: 2 niples, 2 parafusos, 1 acabamento e 1 manual de instalação.

01500506 / 01500525: 2 parafusos, 1 acabamento e 1 manual de instalação.

Composição do produto: Ligas de cobre e plástico de engenharia.

Peças de Reposição: Poderá ser adquirido na Assistência Técnica Docol. Dúvidas ligue 0800 474 333 ou dresponde@docol.com.br

Conservação e limpeza: Utilize apenas flanela, água e sabão neutro pelo menos uma vez por semana. Eventualmente pode ser utilizada cera automotiva a base de silicone. Não use produtos abrasivos.

English

Package contents:

1500006 / 01500025 / 01500057 / 01500071: 2 nipples, 2 screws, 1 escutcheon and 1 installation guide.

01500506 / 01500525: 2 screws, 1 escutcheon and 1 installation guide.

Product composition: Copper alloys and engineering plastics.

Spare Parts: Available at Docol Authorized Distributor in your country.

Care and cleaning: Only use soft cloth, water and soft soap once a week. Occasionally can be applied automobiles wax. Do not use abrasive products.

Español

Contenido del packing:

1500006 / 01500025 / 01500057 / 01500071: 2 tuercas cromadas, 2 tornillos, 1 tapa y 1 manual de instalación.

01500506 / 01500525: 2 tornillos, 1 tapa y 1 manual de instalación.

Composición del producto: Aleaciones de cobre y plástico de ingeniería.

Repuesto de Mantenimiento: Podrán ser adquiridos en el Distribuidor Autorizado Docol en su País.

Cuidado y limpieza: Use solamente flanela, agua y jabón neutro, por lo menos una vez en la semana. Eventualmente puede ser limpiado con cera de coche. No use productos abrasivos.

Français

Contenu de l'emballage:

1500006 / 01500025 / 01500057 / 01500071: 2 écrous, 2 vis, 1 rosace et 1 guide d'installation.

01500506 / 01500525: 2 vis, 1 rosace et 1 guide d'installation.

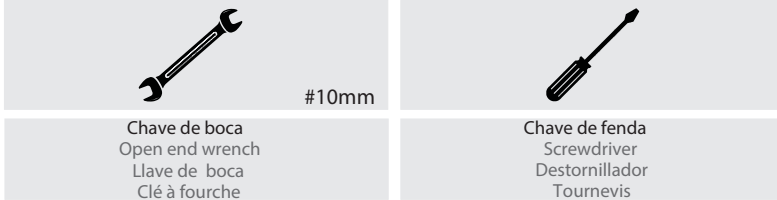
Composition du produit: Alliages d'cuivre et plastiques d'ingénierie.

Pièces de rechange: Peuvent être obtenus auprès de l'Assistance Technique Docol.

Entretien et nettoyage: Nettoyer avec un chiffon doux et de l'eau savonneuse, au moins une fois par semaine.

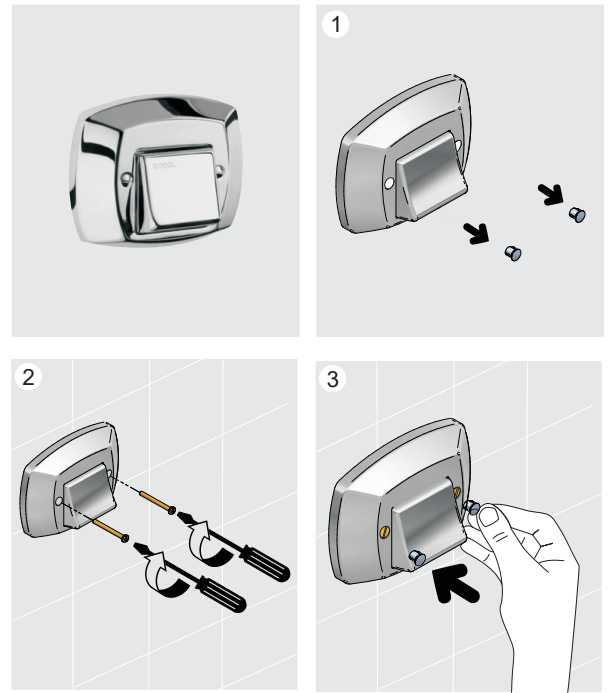
On peut éventuellement appliquer de la cire automobile. Ne pas utiliser de produits abrasifs.

01 Ferramentas / Tools / Herramientas / Outils

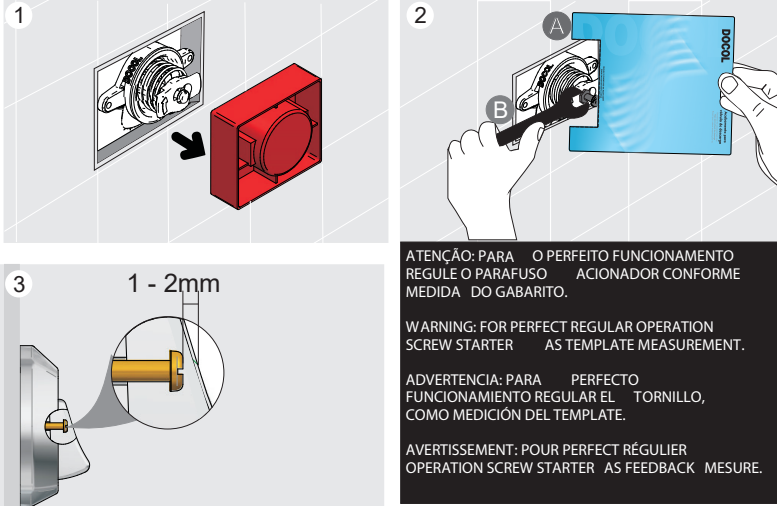


04 Instalação / Installation / Instalación / Installation

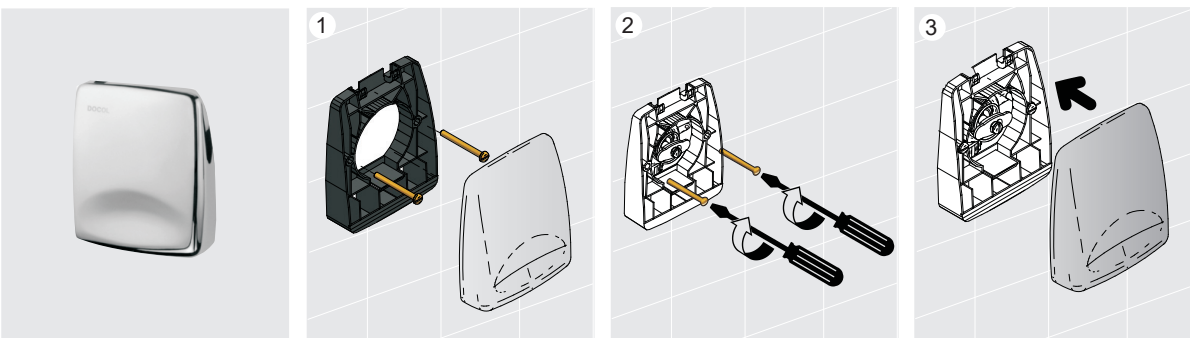
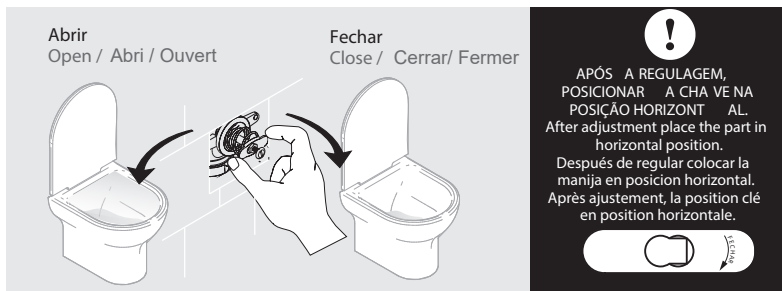
01500006 / 01500025 / 01500057 / 01500071



02 Regulagem do parafuso / Cartridge screw / Ajuste dell tornillo / Réglage du vis



03 Regulagem do registro integrado / Adjusting control valve / Ajuste del registro integrado / Réglage du robinet intégré



Ajustez la vis pour appuyer cette ligne
Ajuste el tornillo para acercar esta línea
Adjust the screw to touch this line

Regule o parafuso para encostar nesta linha

Appuyer cette extrémité contre le mur fini.
Apoye esta extremidad en la pared acabada.
Support this edge at the finishing wall.
Encoste esta extremidade no acabamento final da parede.

Destaque esta parte e use a cartela como gabarito
Remove this part and use the card as a template
Saque esta parte y use el folleto como una plantilla
Retirer cette partie et utiliser la carte comme un modèle

Appuyer cette extrémité contre le mur fini.
Apoye esta extremidad en la pared acabada.
Support this edge at the finishing wall.
Encoste esta extremidade no acabamento final da parede.

TERMO DE GARANTIA | Warranty | Garantía
(Valid only Brazil | Válido solamente en territorio Brasileño)

A Docol assegura a partir de 01|03|2015, garantia sem limite de tempo em seus produtos no que tange a defeitos de materiais e processos de fabricação, para o uso em instalações brasileiras aplicáveis ao produto enquanto o mesmo pertencer exclusivamente ao comprador original (comprador que realizou a compra), com a apresentação de documento fiscal de aquisição ou cadastro feito no site www.docol.com.br/garantia no prazo de 3 (três) meses após a compra de produtos DOCOL.

Para manter a garantia sobre os produtos Docol, qualquer manutenção deve ser realizada pela Assistência Técnica Docol que está credenciada a executar serviços de troca de peças de reposição originais ou produtos.

Durante os 10 primeiros anos a contar da data validada pela nota fiscal ou cadastro no site indicado, a Docol assegura a cobertura dos custos de peças de reposição de peças de reposição originais e serviços prestados pela rede de Assistência Técnicas Autorizadas. Após esse período, a Docol garante sem limite de tempo o envio sem custos das peças de reposição originais ou de produto novo caso se encaixe nessa condição de garantia. A Docol compromete-se a solucionar problemas consequentes de falhas de materiais e processos de fabricação aplicados ao uso em instalações residenciais em condições normais conforme as normas brasileiras aplicáveis ao produto, conforme mencionado acima. A responsabilidade Docol restringe-se somente ao envio de componentes ou produto que apresentou defeito de fabricação. A garantia é aplicada a partir da data de aquisição, comprovada através da apresentação da nota fiscal de compra do produto e/ou cadastro no site www.docol.com.br/garantia.

Hipóteses de exclusão da garantia:

- Peças perdidas;
- Peças danificadas pelo manuseio, instalação ou uso inadequados;
- Peças danificadas pelo desgaste natural de uso, como: anéis de vedação, retentores, cunhas, mecanismos de vedação, baterias, etc.
- Manutenção incorreta realizada por pessoas não autorizadas;
- Instalações incorretas e/ou erros de especificação;
- Produtos com corpos estranhos em seu interior como: cola, lubrificantes, detritos, fita veda-rosca, estopas, ou o que impossibilite o seu correto funcionamento;
- Produtos instalados onde a água apresentar impurezas, detritos ou conter substâncias estranhas a mesma e que venham causar mau funcionamento;
- Utilização de peças não originais;
- Adaptação e/ou acabamento não original de fábrica;
- Danos causados nos acabamentos por limpeza com líquidos corrosivos, solventes, limpeza com materiais abrasivos, manuseio inadequado, batidas, quedas, instalação em ambientes com atmosfera agressiva e falta de limpeza periódica.

Asseguramos a oferta de componentes de reposição enquanto não cessar a comercialização do produto. Caso cessada a comercialização, a Docol manterá a oferta de reposição de sua linha de produtos por um período razoável de tempo, na forma de lei.

A garantia contratual obedecerá os prazos ora estabelecidos, sendo vedada a transferência da garantia para outro consumidor, independente de o consumidor tê-la utilizado.

INFORMAÇÕES IMPORTANTES:

- Para peças danificadas pelo desgaste natural do uso, será considerado o período de garantia de 5 (cinco) anos;
- Os produtos instalados em locais públicos, de uso coletivo e/ou ambientes externos terão o período de garantia específico de 5 (cinco) anos (exceto produtos eletrônicos);
- Produtos elétricos/eletrônicos e produtos instalados para uso industrial terão o período de garantia de 1 (um) ano;
- A Docol não se responsabilizará pelos custos originados por problemas de instalação e manutenção inadequada, e pelo uso de peças de reposição não originais;
- Alguns produtos, pelas suas características, tem um tempo de garantia específico, diferente do tempo constante neste termo. Neste caso, vale o termo constante no próprio manual de instrução;
- A garantia sem limite de tempo não é válida para aquisições feitas através de construtoras. Para esta compra, a garantia será de 10 (dez) anos;
- Peças com acabamentos superficiais executados através de pintura ou verniz terão o prazo de garantia de 5 (cinco) anos;
- Para limpeza periódica, recomenda-se a limpeza semanal com flanela úmida e sabão neutro. Não deverão ser utilizados produtos à base de cloro (hipoclorito / água sanitária, etc.), bem como não é recomendada a utilização de esponjas de aço. Eventualmente poderá ser aplicada cera automotiva a base de silicone.

Não sendo caracterizada a garantia, a responsabilidade de qualquer ônus será do consumidor. A DOCOL está sempre buscando aperfeiçoamento tecnológico em seus produtos. Por isso, poderá alterar seus produtos sempre que julgar necessário, sem aviso prévio.

Esta garantia é concedida para produtos adquiridos e instalados em território nacional.

Warranty: Call Docol Authorized distributor in your country or Docol Export Department: docol@docol.com.br

Garantía: Llame el distribuidor autorizado Docol en ese país o Docol Departamento de Exportación:

docol@docol.com.br

DOCOL METAIS SANITÁRIOS LTDA

Indústria Brasileira – CNPJ 75.339.051/0001-41

Av. Edmundo Doubrava, 1001 – Zona Industrial Norte

CEP 89.219-502 – Joinville/SC

Docol Responde – 0800 474 3333 – docol@docol.com.br

Other countries, please contact Docol Authorized Distributor in your country.

Docol Export Department: docol@docol.com.br

Otros países, contactar al Distribuidor Autorizado Docol en su país

Departamento de Exportación Docol: docol@docol.com.br

www.docol.com.br

Made in Brazil

3236800r00

