

Ducha Higiênica Nova Lóggica

Cód. 90011379006 - Cromado

DESCRIÇÃO

As modificações na Nova Lóggica se estendem a todos os modelos de torneiras da linha, além de acarretar em modificações na alavanca das torneiras Benefit, que compartilham a plataforma com a Lóggica.

TECNOLOGIAS E CARACTERÍSTICAS



Garantia
Toda Vida



Cartucho
Cerâmico



Cromado
biníquel



VANTAGENS

Economia e Segurança: mais conforto no jato e economia de água; evita respingos na cuba.

Pré-Regulagem de Vazão: mais segurança, melhor controle e economia de água.

Versatilidade: possibilita compor os mais variados ambientes.

Flexibilidade: possibilita o uso em pias de cuba dupla; maior comodidade no ambiente.

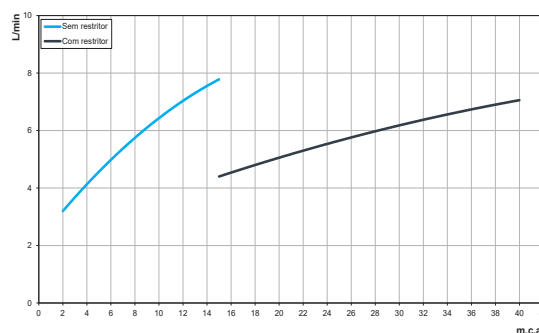
Qualidade: maior resistência à corrosão e ao desgaste da superfície do metal, garantindo a beleza dos produtos por muito mais tempo; fácil de limpar e combinar com outros produtos e elementos da cozinha.

Funcionamento perfeito em baixa e alta pressão.

GARANTIA

Esse produto possui Garantia Toda Vida: qualidade e segurança por tempo indeterminado.

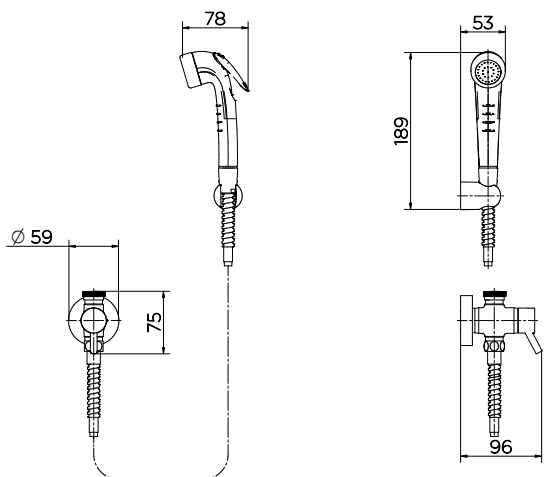
CURVA DE VAZÃO



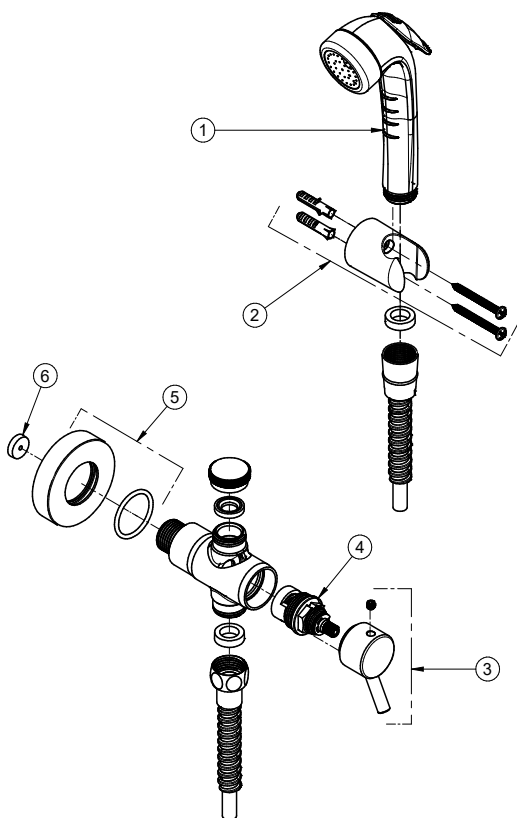
ESPECIFICAÇÃO TÉCNICA

NORMAS	NBR 14877
BITOLA	1/2" - DN 15
TEMPERATURA MÁXIMA	70°C
CLASSE DE PRESSÃO	2 a 40 m.c.a
CONTEÚDO DA EMBALAGEM	1 Corpo, 1 Flexível, 1 Canopla, 1 O-ring, 1 Suporte, 2 Parafusos e 2 Buchas, 1 Restritor de Fluxo, 1 Ducha Manual

DIMENSIONAL



KIT DE REPOSIÇÃO



POS.	CODIGO	DENOMINAÇÃO
1	90000602006	KIT DUCHA MAN C/ GAT CURTA
2	90002189006	KIT SUP DUCHA MAN LX CR
3	90011953006	KIT VOL DUCHA NOVA LOGGICA CR
4	90011951000	KIT CART CER ANTI-HOR NOVA LOGGICA
5	90011954006	KIT CAN DUCHA HIG NOVA LOGGICA CR
6	90008566000	KIT RESTRI TOR VAZÃO VERMELHO