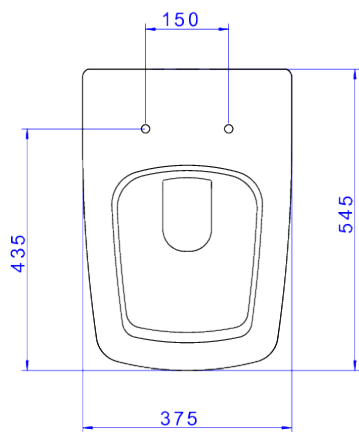
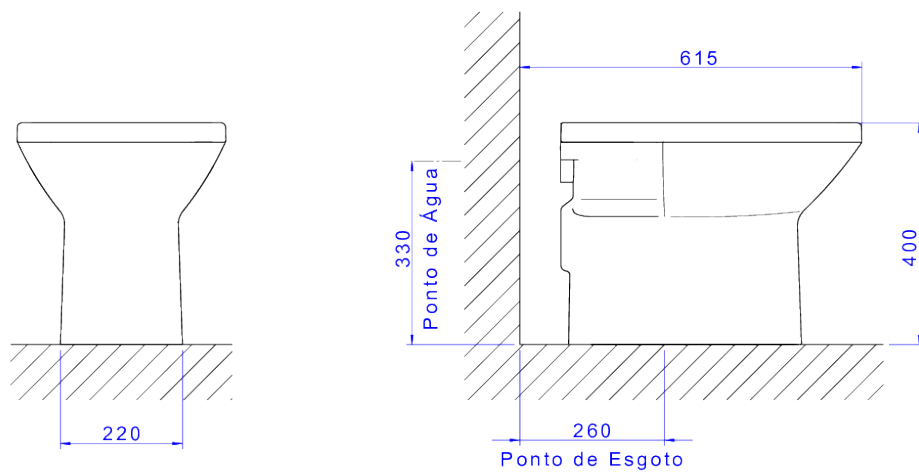


BACIA CONVENCIONAL CLEAN - BR



Foto Ilustrativa



Desenho Técnico

DESCRIÇÃO:

BACIA CONVENCIONAL CLEAN - BR

ESPECIFICAÇÕES:

Linha: Clean

Dimensões(AxLxC): 400mm X 375mm X 545mm

Acabamento: 17 - Branco (P.46.17)

Material: Argila, feldspato, caulim, vidrados e corantes inorgânicos.

Peso líquido: 27.677

Peso bruto: 27.677

Número Norma / Decreto: NBR-16727-1

Informações complementares:

- Bacia com consumo de somente 6 litros por fluxo, ótimo desempenho, efetuando a limpeza completa sempre na primeira descarga.
- Preparada para a utilização com sistema de descarga com tecnologia Duo, com dois botões: descarga completa: 6 litros (limpeza total) e descarga com volume reduzido: 3 litros (troca de líquidos). Garantindo assim uma economia de água de até 60%
- Produto com sifão oculto, design clean e sofisticado, proporciona fácil limpeza

Site: <https://www.deca.com.br>

Atendimento ao cliente: 0800-011-7073