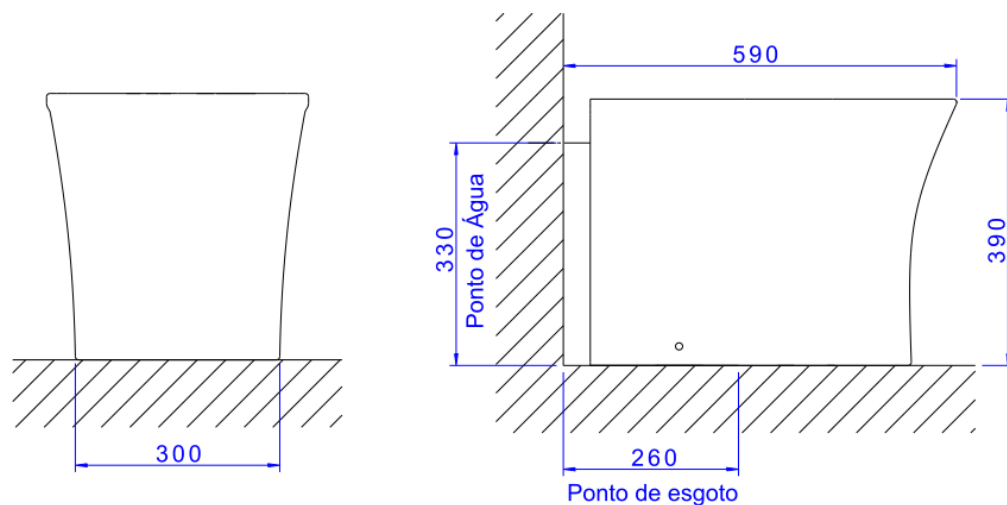


KIT BACIA CONVEN VERTIS TOTAL CLEAN-BR



Foto Ilustrativa



Desenho Técnico

DESCRIÇÃO:

KIT BACIA CONVEN VERTIS TOTAL CLEAN-BR

ESPECIFICAÇÕES:

Linha: Bacia Vertis Total Clean

Dimensões(AxLxC): 390mm X 400mm X 550mm

Acabamento: Branco (KP.8710.17)

Material: Argila, feldspato, caulim, vidrados e corantes inorgânicos.

Peso líquido: 24.276

Peso bruto: 25.369

Número Norma / Decreto: NBR-16727-1

Pressão mín/max: 3 - 40 MCA

Bitola de entrada de água: 1 1/2" - DN40

Site: <https://www.deca.com.br>

Atendimento ao cliente: 0800-011-7073