

Torneira para Lavatório de Mesa Pressmatic Alfa

00446106

DESCRIÇÃO

Torneira com entrada vertical para instalação em mesa e acionamento hidromecânico por pressão manual.

TECNOLOGIAS E CARACTERÍSTICAS



Arejador embutido



Cromado biníquel



Alta durabilidade

VANTAGENS

Acionamento hidromecânico com leve pressão manual e fechamento automático em aproximadamente 6 segundos;

Sistema prático que garante elevada vida útil, resistência a depredações e maior higiene: uma vez acionado, o usuário não tem mais contato com o produto;

Acompanha restritor de vazão;

O arejador embutido, além de garantir economia de água, conforto para as mãos e evitar respingos, deixa o visual da bica mais clean;

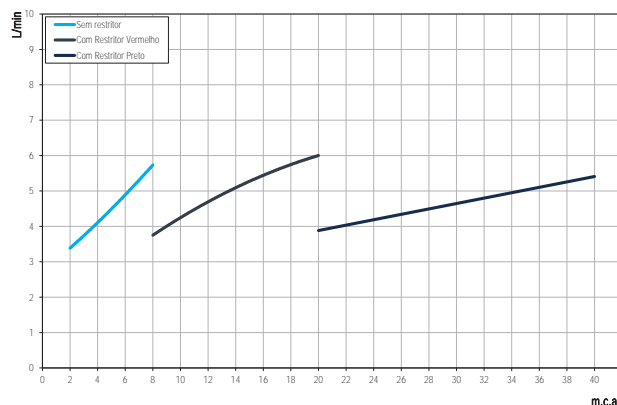
Acabamento cromado biníquel de alta resistência à corrosão, conservando a beleza do produto por muito mais tempo.



GARANTIA

Esse produto possui garantia de 10 anos sobre defeitos de fabricação.

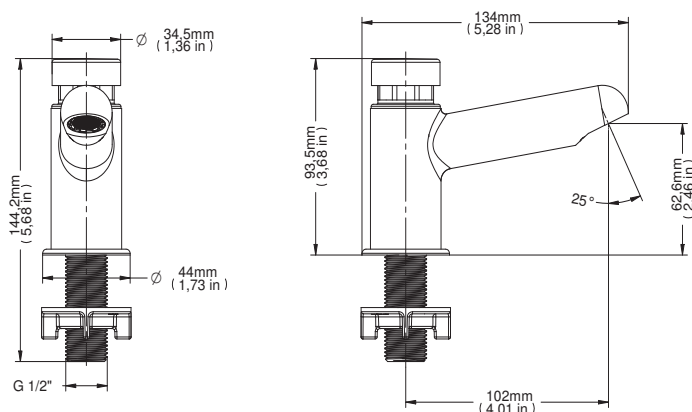
CURVA DE VAZÃO



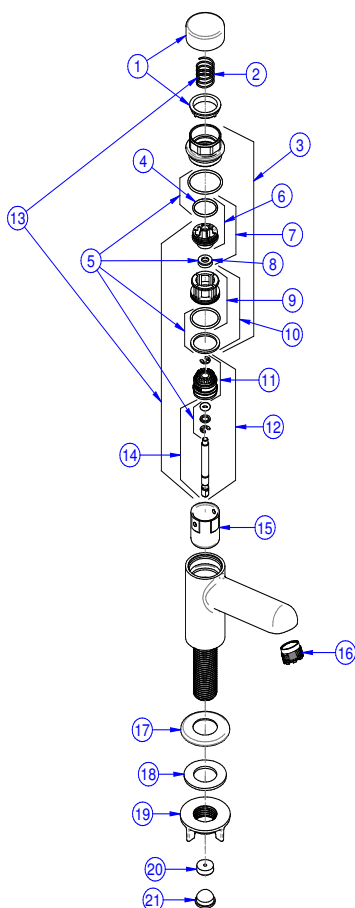
ESPECIFICAÇÃO TÉCNICA

CLASSE DE PRESSÃO	2 a 40 m.c.a
BITOLA	1/2" (DN15)
COMPOSIÇÃO	Produto composto por Liga de Cobre, Plástico Engenharia, Zamac.
TEMPERATURA MÁXIMA	40°C

DIMENSIONAL



PEÇAS DE REPOSIÇÃO



POS	CÓDIGO	DENOMINAÇÃO
1	00456306	Kit Botao Latao Cromado Press Compact
2	00185900	Kit Mola (0)17X55 Presco
3	17991706	Kit Tampa (0)34,5 Presco cr
4	00038400	Kit Anel O'ring
5	17991800	Kit Ved da Sede Presco
6	00186300	Kit Sede/Anel
7	17991900	Kit Reten/Sede (0)22 Presco
8	00186600	Kit Retentor Press Compact
9	00186700	Kit Sede/Anel
10	17991300	Kit Sede (0)26 Mont Presco
11	17992000	Kit Pistao Lav Mont Presco
12	00185800	Kit Eixo/Pistao Inox Mont
13	00473200	Kit Cart Acion BP Presco S
14	00071600	Kit Eixo Lav Presco Inox
15	17992200	Kit Cilindro D3 Presco
16	00402500	Kit Arejador Cache T.J
17	00119106	Kit Can (0)44 cr
18	00119200	Kit Anel Ret (0)38
19	17995153	Kit Contra Porca 1/2 Plast
20	17991153	Kit Restritores de Vazao
21	00500400	Kit Tampao (0)15

QUER SABER MAIS?

CONSULTE O MANUAL DE
INSTALAÇÃO EM NOSSO
WEBSITE.