

Torneira para banheiro 1193 Docol Primor

Cod. 00674906 - Cromado

DESCRIÇÃO

O principal benefício dessa linha é a sua resistência e funcionalidade durante o uso dos produtos. Com a torneira para banheiro você tem o conforto da água arejada para lavar às mãos a qualquer momento numa única alavanca.



TECNOLOGIAS E CARACTERÍSTICAS



Cromado biníquel



Alta durabilidade



Acionamento 1/4 de volta



Arejador embutido

VANTAGENS

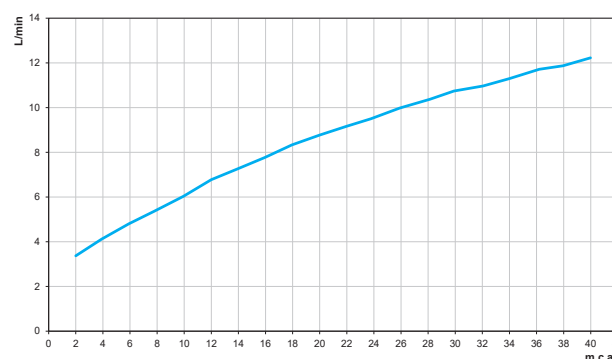
1/4 de volta: Um simples movimento de 1/4 de volta regula o fluxo de água dos metais com precisão e suavidade. Praticidade e conforto em uma solução inteligente.

Arejador embutido: Economia de água e garantia de conforto. Os arejadores misturam bolhas de ar à água, reduzindo em até 90% o consumo e evitando respingos.

Cartucho com vedação em cerâmica possui como principal benefício a durabilidade e segurança durante o uso. Com esse produto, sua instalação possui mais resistência e garantia de funcionamento, evitando estragos recorrentes.

Acabamento cromado biníquel que proporciona alta durabilidade e maior resistência à corrosão, conservando a beleza e o brilho dos produtos por muito mais tempo.

CURVA DE VAZÃO



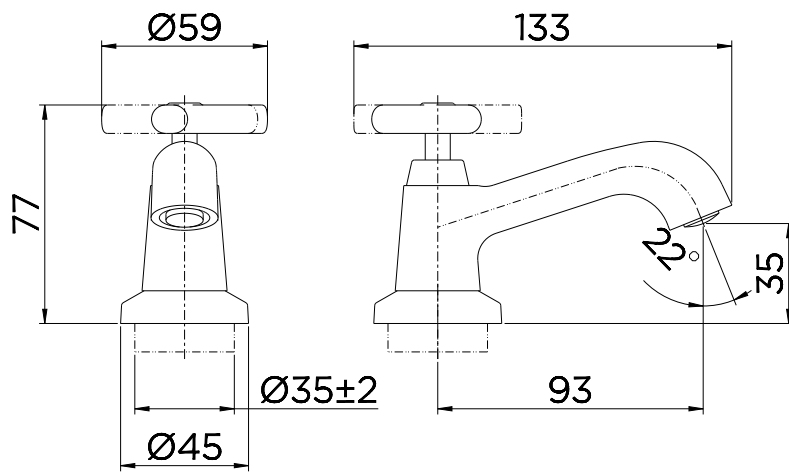
GARANTIA TODA VIDA

Qualidade e segurança por tempo indeterminado. Para mais informações, acesse <https://www.docol.com.br/pt/garantia>

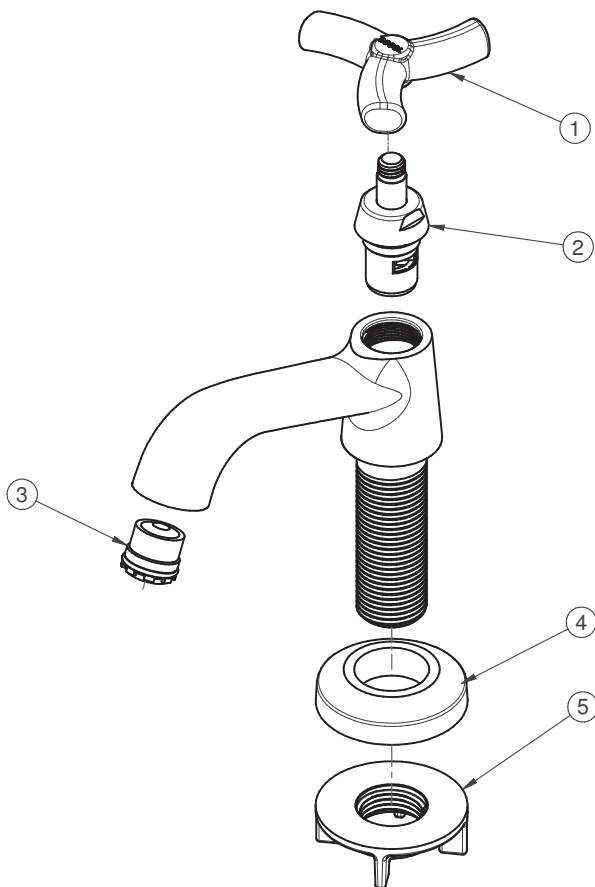
ESPECIFICAÇÃO TÉCNICA

SISTEMA DE ABERTURA	1/4 Volta
AREJADOR	Arejador Embutido
BITOLA	1/2" - DN 15, 3/4" - DN 20
CLASSE DE PRESSÃO	2 a 40 m.c.a
TEMPERATURA MÁXIMA DA ÁGUA	70°C
NORMA	NBR 10281
CONTEÚDO DA EMBALAGEM	1 torneira, 1 canopla e 1 contra porca
COMPOSIÇÃO	Ligas de cobre, elastômeros, plástico de engenharia
MOBILIDADE DA BICA	Bica Fixa
ACIONAMENTO	3 pontas
TIPO DE INSTALAÇÃO	Mesa

DIMENSIONAL



PEÇAS DE REPOSIÇÃO



POS.	CODIGO	DENONINAÇÃO
1	00682206	KIT BUJÃO COMPLETO LINHA DOCOLPRIMOR - CHROME
2	00627800	KIT AREJADOR EMBUTIDO TT M16,5X1 COIN SLOT
3	00683106	KIT CANOPLA (Ø)45X11,5 PARA TORNEIRA E MISTURADORES CHROME
4	17995153	KIT PORCA PLASTICA G1/2"

QUER SABER MAIS?

CONSULTE O MANUAL DE INSTALAÇÃO EM NOSSO WEBSITE.