

## Torneira para banheiro Docol Stillo

- Cod. 00820206 - Cromado
- Cod. 00820270 - Grafite escovado
- Cod. 00820269 - Cobre escovado
- Cod. 00820248 - Grafite polido
- Cod. 00820230 - Cobre polido
- Cod. 00820243 - Ouro polido

### DESCRIÇÃO

Essa torneira para banheiro da linha DocolStillo com bica baixa foi planejada para compor ambientes elegantes, que buscam por personalidade e formas únicas. A bica da torneira combina simetricamente com a alavanca de acionamento, o que traz mais conforto, sofisticação às peças e funcionalidade ao ligar e desligar a água. Caso você opte por uma cuba embutida ou semi-embutida, essa é a opção perfeita de tamanho. Essa opção te proporciona uma bancada mais limpa. Com o corpo mais inclinado, ela direciona o jato para o centro da cuba, sem respingos ou desvios.

### TECNOLOGIAS E CARACTERÍSTICAS



Cromado  
biníquel



Alta  
durabilidade



Garantia  
Toda Vida



Arejador  
embutido



Acionamento  
1/4 de volta

### VANTAGENS

**1/4 de volta:** Um simples movimento de 1/4 de volta regula o fluxo de água dos metais com precisão e suavidade. Praticidade e conforto em uma solução inteligente.

**Arejador embutido:** Economia de água e garantia de conforto. Os arejadores misturam bolhas de ar à água, reduzindo em até 90% o consumo e evitando respingos.

**Cartucho com vedação em cerâmica** possui como principal benefício a durabilidade e segurança durante o uso. Com esse produto, sua instalação possui mais resistência e garantia de funcionamento, evitando estragos recorrentes.

**A durabilidade dos produtos é garantida** pelo acabamento cromado 40% mais resistente ao cromo de mercado e a exclusiva tecnologia DocolChroma que garante cor e acabamento impecável.

### ESPECIFICAÇÃO TÉCNICA

|                            |  |
|----------------------------|--|
| SISTEMA DE ABERTURA        | 1/4 Volta  |
| AREJADOR                   | Arejador Embutido  |
| BITOLA                     | 1/2" - DN 15   |
| CLASSE DE PRESSÃO          | 2 a 40 m.c.a   |
| TEMPERATURA MÁXIMA DA ÁGUA | 70°C   |
| NORMA                      | NBR 10281  |
| CONTEÚDO DA EMBALAGEM      | 1 corpo montado, 1 canopla, 1 contra porca, 1 anel de vedação e 1 manual de instalação                   |
| COMPOSIÇÃO                 | Ligas de cobre, elastômeros, plástico de engenharia e zamac (ligas de zinco, alumínio, magnésio e cobre) |
| MOBILIDADE DA BICA         | Bica fixa  |
| ACIONAMENTO                | Alavanca   |
| TIPO DE INSTALAÇÃO         | Mesa   |

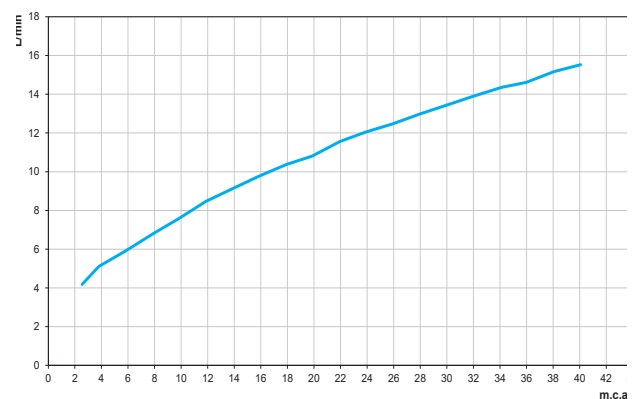


docol

CHROMA



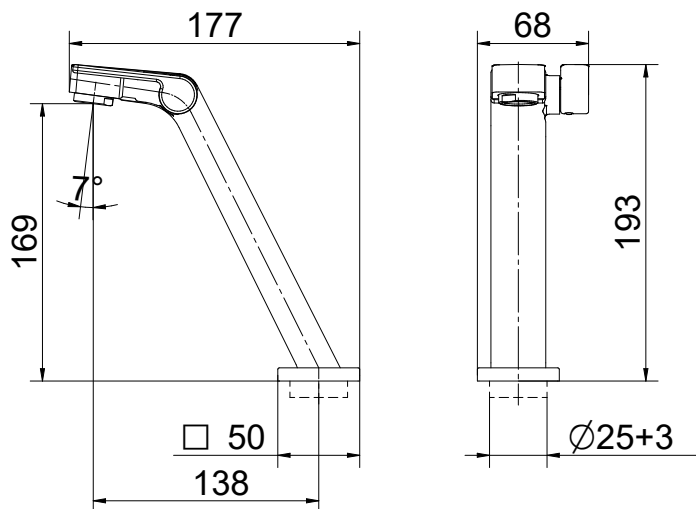
### CURVA DE VAZÃO



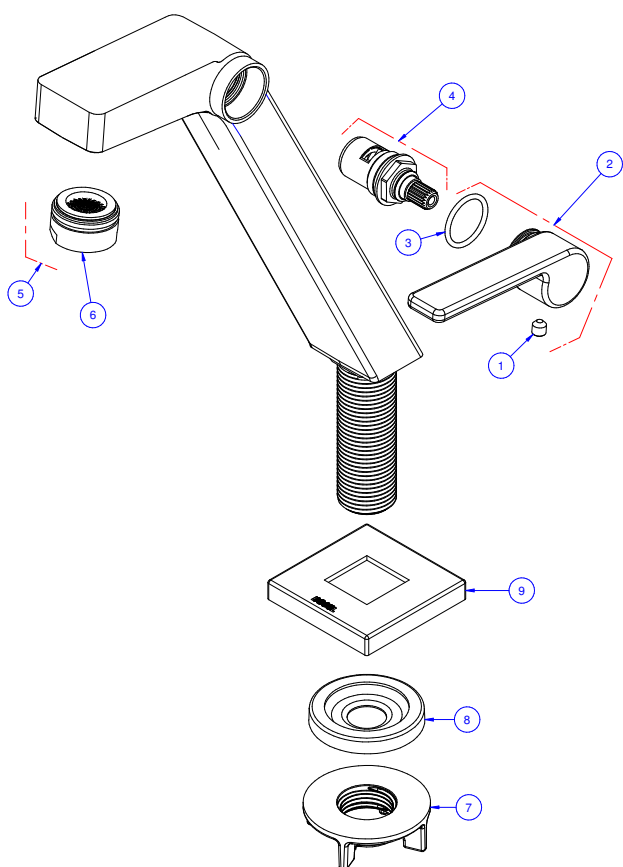
### GARANTIA TODA VIDA

Qualidade e segurança por tempo indeterminado. Para mais informações, acesse <https://www.docol.com.br/pt/garantia>

DIMENSIONAL



PEÇAS DE REPOSIÇÃO



| Item | Descrição                           | Código   |
|------|-------------------------------------|----------|
| 1    | Kit Paraf S/ Cab Sext Int M5X5      | 00528800 |
| 2    | Kit Vol 77X17X(0)23                 | 00856006 |
| 3    | Kit Anel O'Ring 2-017               | 00856100 |
| 4    | Kit Bujao Cer M17 Anti-Hor Standard | 00811306 |
| 5    | Kit Arejador STD M24x1 CR           | 00067300 |
| 6    | Kit Nucleo Arejador STD             | 00472400 |
| 7    | Kit Contra Porca 1/2 Plast          | 17995153 |
| 8    | Kit Anel Ved (0)43X7                | 00856300 |
| 9    | Kit Can Quad 50X21X8                | 00856406 |

QUER SABER MAIS?

CONSULTE O MANUAL DE INSTALAÇÃO EM NOSSO WEBSITE.