

## Torneira para banheiro Lift

Cod. 00871906 - Cromado

### DESCRIÇÃO

A torneira para banheiro com bica baixa da linha Lift foi planejada para ambientes que valorizam os traços robustos e retos, a fim de compor um ambiente com o mesmo estilo. Por ter bica baixa, seu encaixe é melhor em uma cuba embutida ou semi-embutida, por exemplo, pois evita respingos ao ficar mais próxima da cuba.

### TECNOLOGIAS E CARACTERÍSTICAS



Cromado  
biníquel



Alta  
durabilidade



Acionamento  
1/4 de volta



Arejador  
embutido

### VANTAGENS

**1/4 de volta:** Um simples movimento de 1/4 de volta regula o fluxo de água dos metais com precisão e suavidade. Praticidade e conforto em uma solução inteligente.

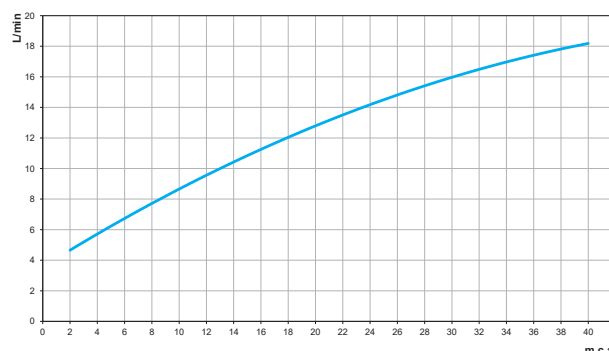
**Arejador embutido:** Economia de água e garantia de conforto. Os arejadores misturam bolhas de ar à água, reduzindo em até 90% o consumo e evitando respingos.

**Cartucho com vedação em cerâmica** possui como principal benefício a durabilidade e segurança durante o uso. Com esse produto, sua instalação possui mais resistência e garantia de funcionamento, evitando estragos recorrentes.

**Acabamento cromado biníquel** que proporciona alta durabilidade e maior resistência à corrosão, conservando a beleza e o brilho dos produtos por muito mais tempo.



### CURVA DE VAZÃO



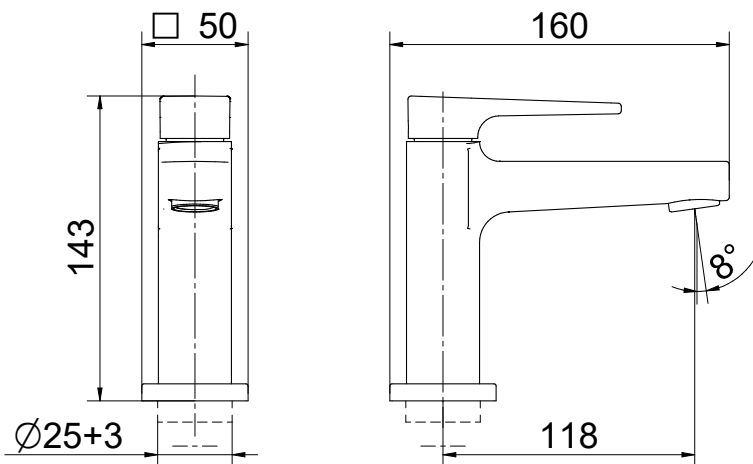
### GARANTIA TODA VIDA

Qualidade e segurança por tempo indeterminado. Para mais informações, acesse <https://www.docol.com.br/pt/garantia>

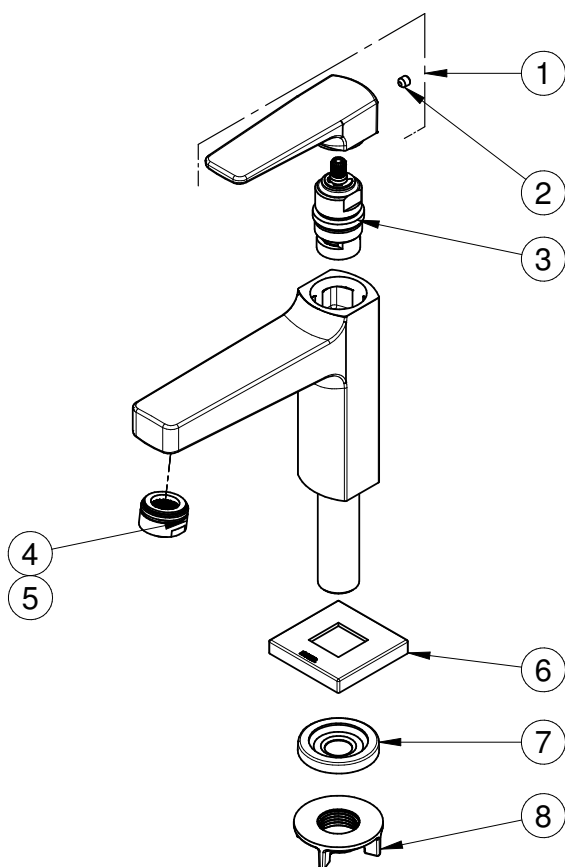
### ESPECIFICAÇÃO TÉCNICA

SISTEMA DE ABERTURA	1/4 Volta
AREJADOR	Arejador Embutido
BITOLA	1/2" - DN 15
CLASSE DE PRESSÃO	2 a 40 m.c.a
TEMPERATURA MÁXIMA DA ÁGUA	70°C
NORMA	NBR 10281
CONTEÚDO DA EMBALAGEM	1 canopla, 1 torneira montada, 1 anel de borracha, 1 porca de fixação
COMPOSIÇÃO	Ligas de cobre, elastômeros, plástico de engenharia e zamac (ligas de zinco, alumínio, magnésio e cobre)
MOBILIDADE DA BICA	Bica Fixa
ACIONAMENTO	Alavanca
TIPO DE INSTALAÇÃO	Mesa

DIMENSIONAL



PEÇAS DE REPOSIÇÃO



POS.	CODIGO	DENONINAÇÃO
1	00874706	KIT VOLANTE TOR LAV LIFT
2	00528800	KIT PARAF S/ CAB C/ SEXT INTERNO M5 X 5
3	00556800	KIT CARTUCHO CERAMICO M24 ANTI-HORARIO
4	00067300	KIT AREJADOR M24x1 COMPLETO CR
5	00472400	KIT NUCLEO AREJADOR
6	00856406	KIT CANOPLA QUADRADA 50X21X8 CR
7	00858200	KIT ANEL VEDAÇÃO
8	17995153	KIT PORCA PLASTICA G1/2"

QUER SABER MAIS?

CONSULTE O MANUAL DE INSTALAÇÃO EM NOSSO WEBSITE.