

DOCOL

TORNEIRA LAVATÓRIO

GRIFO LAVATORIO

LAVATORY TAP

 00428506	 00456706	 00459606	 00535106 00535143	 00551906	 00575306	 00575606
 00578606	 00614106	 00641906	 00655906	 00657906	 00664106 00664143	
 00668606	 00668306	 00669106	 00771806	 00772206		
 00428606	 00456806	 00459706	 00535206/ 00535243	 00552106	 00575706	 00578306
 00614006	 00642006	 00655306	 00668406	 00679906	 00671106	

DIMENSÕES: Veja páginas 5 a 8.

INSTALAÇÃO: Veja páginas 9 a 19.

MANUTENÇÃO: Veja página 19.

CONTEÚDO DA EMBALAGEM:

Torneira de Mesa:

00428506, 00456706, 00535106, 00535143, 00575306, 00575606, 00578606, 00664106 e 00664143: 1 canopla, 1 torneira montada, 1 anel de borracha, 1 porca de fixação e 1 chave para arejador.

00459606: 1 canopla, 1 porta canopla, 1 volante, 1 bica, 1 base, 1 extensor, 1 parafuso, 1 porca de fixação, 1 parafuso sextavado, 1 flexível, 1 gabarito, 1 chave allen e 1 chave para arejador.

00551906: 1 canopla, 1 torneira montada, 1 anel de borracha, 1 anel oring, 1 porca de fixação e 1 chave para arejador.

00614106: 1 canopla, 1 torneira montada, 1 anel plástico, 1 anel oring, 1 porca de fixação e 1 chave para arejador.

00641906 / 00668606 e 00668306: 1 torneira montada, 1 anel de borracha, 1 porca de fixação e 1 chave para arejador.

00655906, 00657906, 00771806 e 00772206: 1 torneira montada, 1 anel de borracha e 1 porca de fixação.

00664206, 00664209 e 00664226: 1 canopla, 1 torneira montada, 1 anel de borracha e 1 porca de fixação.

00669106: 1 torneira montada, 1 anel o'ring, 1 porca de fixação, 1 restritor de fluxo e 1 chave para arejador.

Torneira de Parede:

00428606, 00456806 e 00578306: 1 canopla, 1 torneira montada e 1 chave para arejador.

00459706: 1 canopla, 1 porta canopla, 1 volante, 1 bica, 1 parafuso, 1 extensor, 1 parafuso sextavado, 1 chave Allen e 1 chave para arejador.

00535206 e 00535243: 1 canopla, 1 torneira montada, 1 anel de borracha e 1 chave para arejador.

00552106, 00575706 e 00614006: 1 canopla, 1 bica, 1 parafuso, 1 adaptador, 1 anel oring, 1 chave allen e 1 chave para arejador.

00642006: 1 canopla, 1 torneira montada, 1 porca redução, 1 parafuso allen, 1 chave allen e 1 chave para arejador.

00655306: 1 canopla, 1 bica, 1 parafuso, 1 adaptador, 1 anel oring e 1 chave allen.

00668406 e 00679906: 1 canopla, 1 bica, 2 parafusos, 1 adaptador, 1 borracha quadrada, 1 fixador e 1 chave allen.

00671106: 1 bica, 1 parafuso, 1 adaptador, 1 anel oring, 2 chaves allen, 1 restritor de fluxo e 1 chave para arejador.

PEÇAS DE REPOSIÇÃO E COMPONENTES:

Poderá ser adquirido na Assistência Técnica Docol. Dúvidas ligue 0800 474 333 ou dresponde@docol.com.br

COMPOSIÇÃO DO PRODUTO:

00456706, 00456806, 00459606, 00459706, 00535206/ 00535243 / 00668606 / 00668306 / 00668406 e 00679906: cerâmica, ligas de cobre, elastômeros e plástico de engenharia.

00428506, 00428606, 00535106, 00535143, 00551906, 00552106, 00575306, 00575606, 00575706, 00578306, 00578606, 00614006, 00614106, 00641906, 00642006, 00655306, 00655906, 00657906, 00664106, 00664143, 00664206, 00664209, 00664226, 00669106, 00671106, 00771806 e 00772206: cerâmica, ligas de cobre, elastômeros, plástico de engenharia e zamac (ligas de zinco, alumínio, magnésio e cobre).

CONSERVAÇÃO E LIMPEZA:

Deve ser usado apenas flanela, água e sabão neutro, pelo menos uma vez por semana. Eventualmente pode ser aplicada cera automotiva a base de silicone. Não use produtos abrasivos.

GARANTIA:

Veja na página 20.

Para um melhor desempenho do sistema hidráulico, recomendamos seguir projeto realizado por profissional credenciado ao CREA e seguir as normas ABNT, bem como nosso manual de instalação.

DIMENSIONES: Mire las páginas 5 hasta 8.

INSTALACIÓN: Mire las páginas 9 hasta 19.

MANTENIMIENTO: Mire la página 19.

CONTENIDO DEL EMBALAJE:

Grifo de mesa:

00428506, 00456706, 00535106, 00535143, 00575306, 00575606, 00578606, 00664106 y 00664143: 1 campana, 1 canilla armada, 1 tuerca de fijación, 1 anillo de goma y 1 llave aireador.

00459606: 2 campanas, 1 manija, 1 pico, 1 base, 1 extensor, 1 tornillo, 1 tuerca de fijación, 1 tornillo sextavado, 1 flexible, 1 gabarito, 1 llave Allen y 1 llave para aireador.

00551906: 1 campana, 1 canilla armada, 1 tuerca de fijación, 1 anillo de goma, 1 anillo oring y 1 llave aireador.

00614106: 1 campana, 1 canilla armada, 1 tuerca de fijación, 1 anillo plástico, 1 anillo oring y 1 llave aireador.

00641906 / 00668606 y 00668306: 1 canilla armada, 1 tuerca de fijación, 1 anillo de goma y 1 llave aireador.

00655906, 00657906, 00771806 y 00772206: 1 canilla armada, 1 tuerca de fijación y 1 anillo de goma.

00664206, 00664209 y 00664226: 1 campana, 1 canilla armada, 1 tuerca de fijación y 1 anillo de goma.

00669106: 1 canilla armada, 1 tuerca de fijación, 1 anillo de goma, 1 restrictor de caudal y 1 llave aireador

Grifo de pared:

00428606, 00456806 y 00578306: 1 campana, 1 canilla armada y 1 llave aireador .

00459706: 1 campanas, 1 puerta campana, 1 manija, 1 pico, 1 tornillo, 1 extensor, 1 tornillo sextavado, 1 llave Allen, 1 llave aireador.

00535206 y 00535243: 1 campana, 1 canilla armada, 1 anillo de goma y 1 llave aireador.

00552106, 00575706 y 00614006: 1 campana, 1 pico, 1 adaptador, 1 anillo oring, 1 tornillo, 1 llave allen y 1 llave aireador.

00642006: 1 campana, 1 canilla armada, 1 tuerca de reducción, 1 tornillo allen, 1 llave Allen y 1 llave aireador.

00655306: 1 campana, 1 pico, 1 adaptador, 1 anillo oring, 1 tornillo y 1 llave allen.

00668406 y 00679906: 1 campana, 1 pico, 2 tornillos, 1 engrasador , 1 goma de junta, 1 pieza de fijación y 1 llave allen.

00671106: 1 pico, 1 adaptador, 1 anillo oring, 1 tornillo, 2 llaves allen, 1 restrictor de caudal y 1 llave aireador.

REPUESTO DE MANTENIMIENTO:

Podrá ser adquirido en el Distribuidor Autorizado Docol en ese País / Docol Departamento Exportación: export@docol.com.br

COMPOSICIÓN DEL PRODUCTO:

00456706, 00456806, 00459606, 00459706, 00535206 / 00535243 / 00668606 / 00668306 / 00668406 y 00679906: cerámica, aleaciones de cobre, elastomeros y plástico de ingeniería.

00428506, 00428606, 00535106, 00535143, 00551906, 00552106, 00575306, 00575606, 00575706, 00578306, 00578606, 00614006, 00614106, 00641906, 00642006, 00655306, 00655906, 00657906, 00664106, 00664143, 00664206, 00664209, 00664226, 00669106, 00671106, 00771806 y 00772206: cerámica, aleaciones de cobre, elastomeros, plástico de ingeniería y zamac (aleaciones de zinc, aluminio, magnesio y cobre).

CUIDADO Y LIMPIEZA:

Debe usar solamente franela, agua y jabón neutro, como una vez en la semana. Eventualmente puede ser limpiado con cera de coche a base de silicona. No utilice productos abrasivos.

GARANTÍA:

Llame al Distribuidor Autorizado Docol en ese País o Docol Departamento Exportación: export@docol.com.br

Para una mejor performance del sistema, recomendamos seguir proyecto realizado por profesional cualificado y seguir las normas técnicas relevantes y las instrucciones de instalación.

DIMENSION: See pages 5 to 8.

INSTALLATION: See pages 9 to 19.

MAINTENANCE: See page 19.

THIS PACKAGE CONTAINS:

Table Tap:

00428506, 00456706, 00535106, 00535143, 00575306, 00575606, 00578606, 00664106 and 00664143 : 1 escutcheon, 1 spout, 1 rubber ring, 1 nut and 1 aerator wrench.

00459606: 2 escutcheons, 1 handle, 1 spout, 1 control valve, 1 extenin axis, 1 screw, 1 nut, 1 allen screw, 1 template, 1 flexible hose, 1 Allen wrench and 1 aerator wrench.

00551906: 1 escutcheon, 1 spout, 1 rubber ring, 1 oring ring, 1 nut and 1 aerator wrench.

00614106: 1 escutcheon, 1 spout, 1 plastic ring, 1 oring ring, 1 nut and 1 aerator wrench.

00641906 / 00668606 and 00668306: 1 spout, 1 rubber ring, 1 nut and 1 aerator wrench.

00655906, 00657906, 00771806 and 00772206: 1 spout, 1 rubber ring and 1 nut.

00664206, 00664209 and 00664226: 1 escutcheon, 1 spout, 1 rubber ring and 1 nut.

00669106: 1 spout, 1 rubber ring, 1 nut, 1 flow reductor and 1 aerator wrench.

Wall Tap:

00428606, 00456806 and 00578306: 1 escutcheon, 1 spout and 1 aerator wrench.

00459706: 1 handle, 1 holder escutcheon, 1 escutcheon, 1 spout, 1 screw, 1 extenin axis, 1 allen screw, 1 Allen wrench and 1 aerator wrench.

00535206 and 00535243 : 1 escutcheon, 1 spout, 1 rubber ring and 1 aerator wrench.

00552106, 00575706 and 00614006: 1 escutcheon, 1 spout, 1 screw, 1 adapter, 1 oring ring, 1 allen wrench and 1 aerator wrench.

00652006: 1 escutcheon, 1 spout, 1 reduction nut, 1 allen screw, 1 Allen wrench and 1 aerator wrench.

00655306: 1 escutcheon, 1 spout, 1 screw, 1 adapter, 1 oring ring and 1 allen wrench.

00668406 e 00679906: 1 escutcheon, 1 spout, 2 screws, 1 nipple, 1 rubber seal, 1 mounting piece and 1 allen wrench.

00671106: 1 spout, 1 screw, 1 adapter, 1 oring ring, 2 allen wrench, 1 flow reductor and 1 aerator wrench.

SPARE PARTS AND COMPONENTS:

Available at DocolAuthorized Distributor in your country/ Export Departament:export@docol.com.br

PRODUCT COMPOSITION:

00456706, 00456806, 00459606, 00459706, 00535206 / 00535243 / 00668606 / 00668306 / 00668406 and 00679906: ceramic, copper alloys, elastomers and engineering plastics.

00428506, 00428606, 00535106, 00535143, 00551906, 00552106, 00575306, 00575606, 00575706, 00578306, 00578606, 00614006, 00614106, 00641906, 00642006, 00655306, 00655906, 00657906, 00664106, 00664143, 00664206, 00664209, 00664226, 00669106, 00671106, 00771806 and 00772206: ceramic, copper alloys, elastomers, engineering plastics and zamac (zinc, aluminium, magnesium and copper alloys).

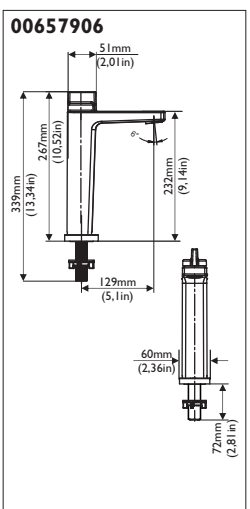
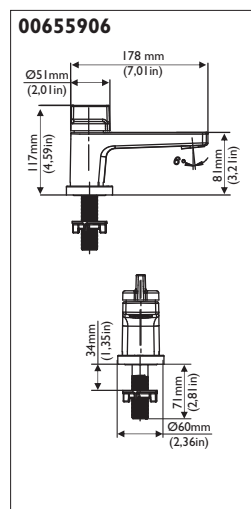
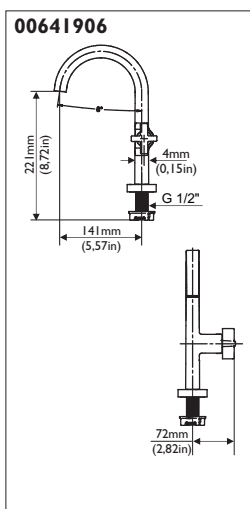
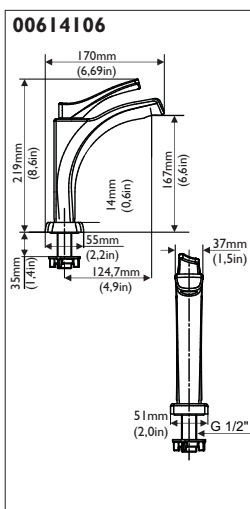
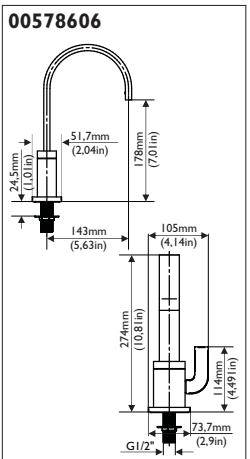
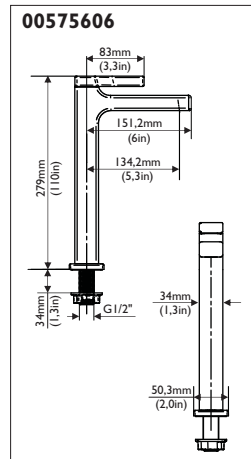
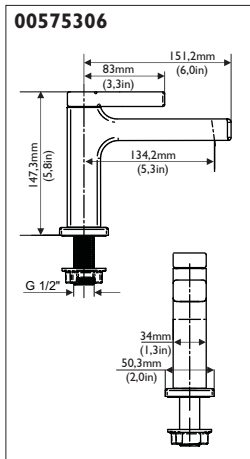
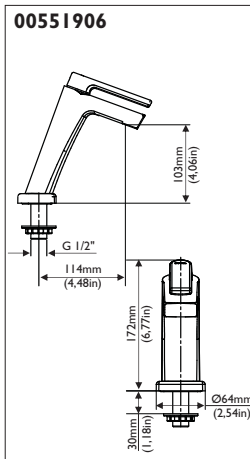
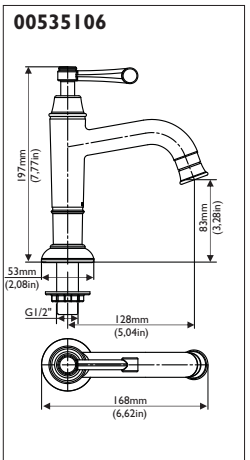
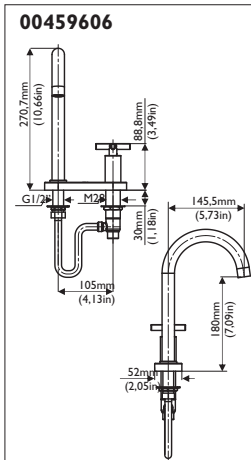
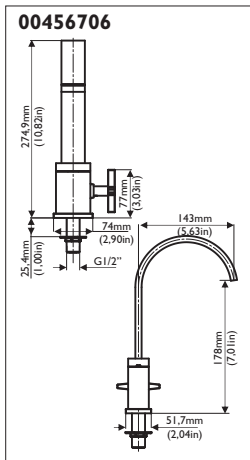
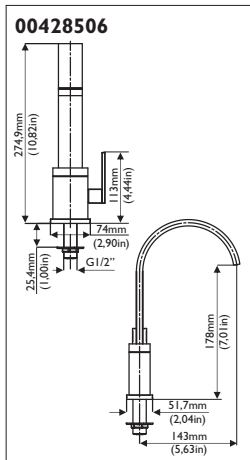
CARE AND CLEANING:

Use only flannel, water and soft soap once a week. Occasionally can be applied automobiles wax. Do not use abrasive products.

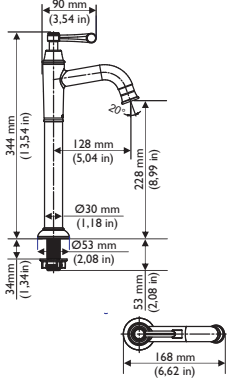
WARRANTY:

Call DocolAuthorized Distributor in your country or Docol Export Departament:export@docol.com.br

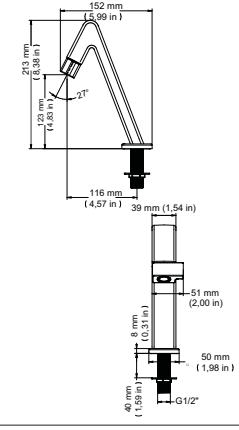
For a better perfomance of the hydraulic system, we suggest to follow a project made by a specialized professional, the relevant standards as well as the installation guide.



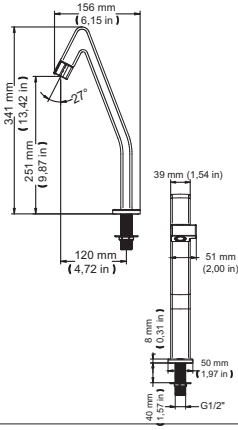
00664106/ 00664143



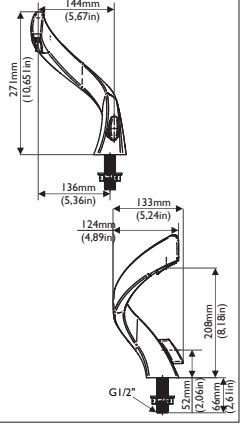
00668306



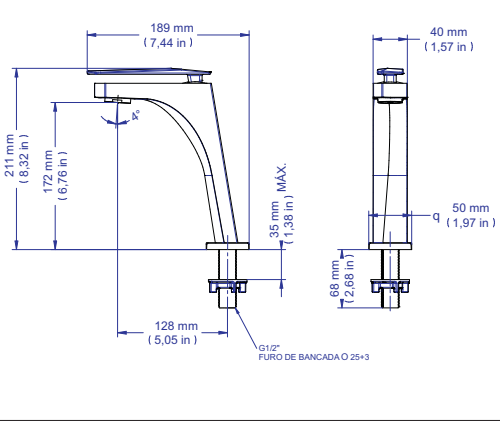
00668606



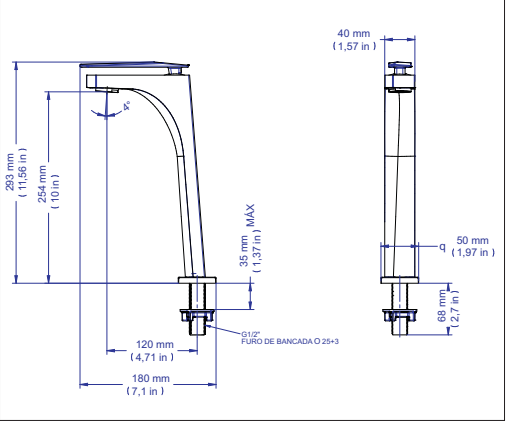
00669106

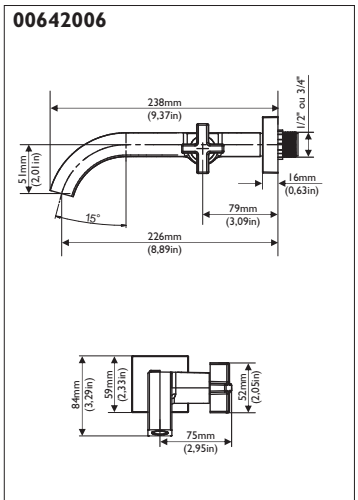
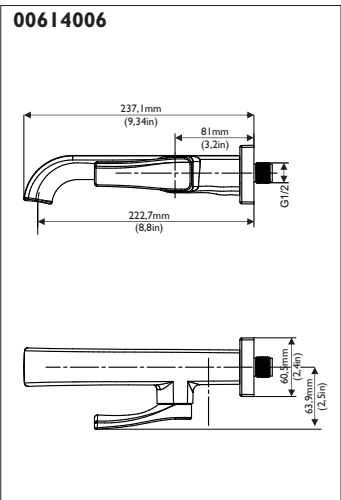
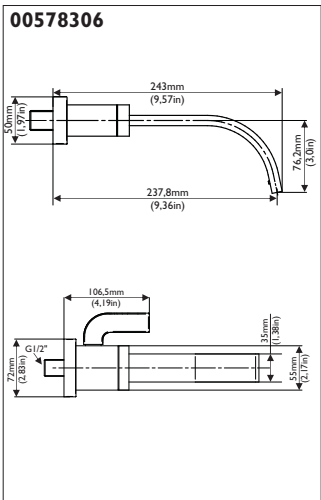
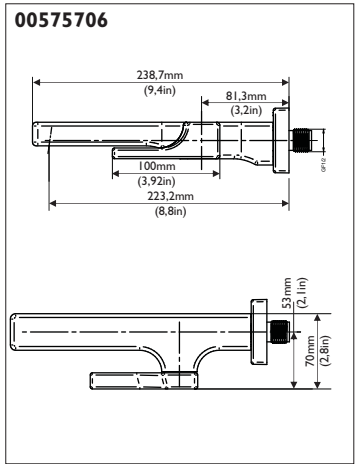
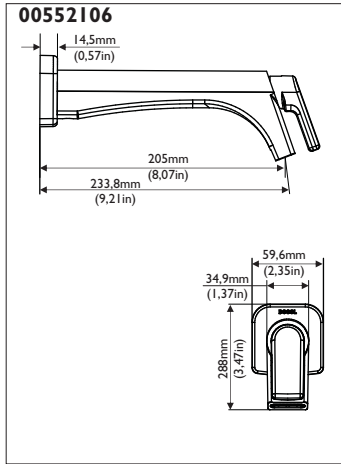
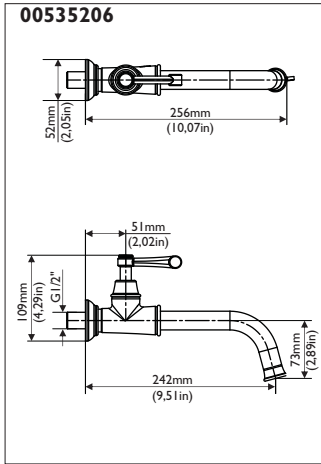
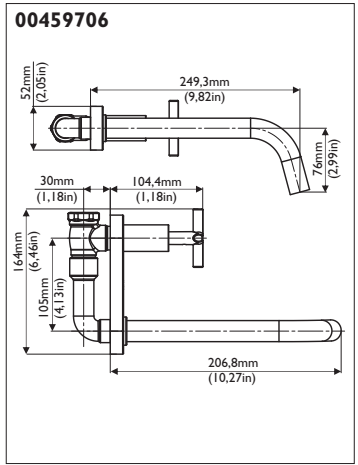
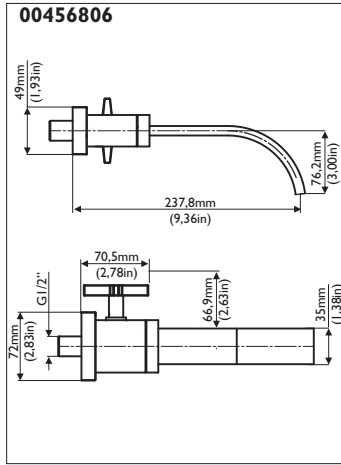
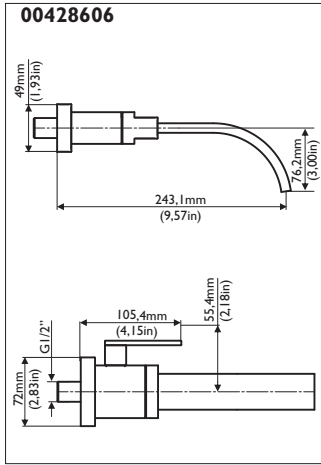


00771806

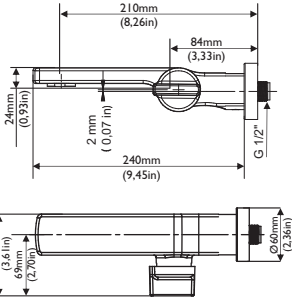


00772206

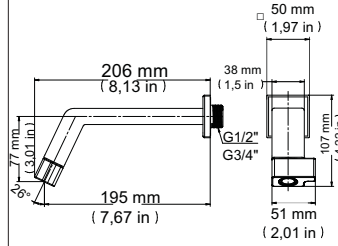




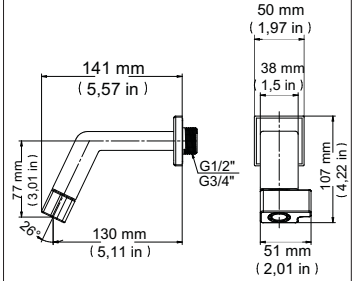
00655306



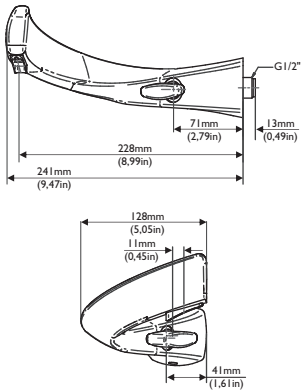
00668406

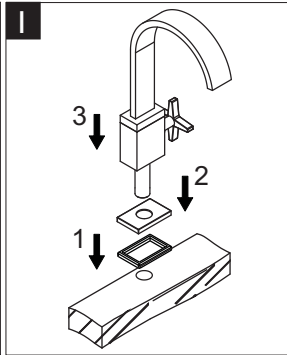


00679906



00671106



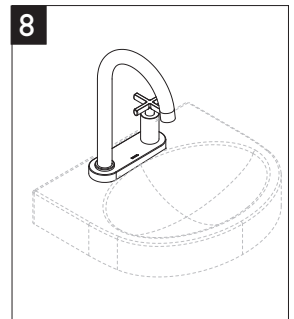
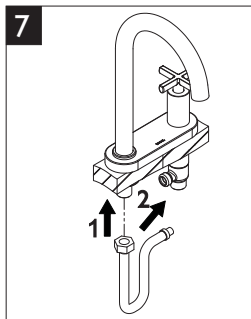
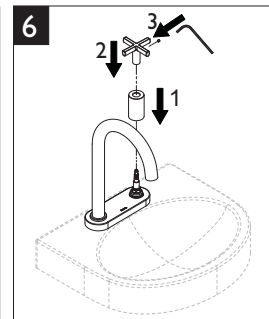
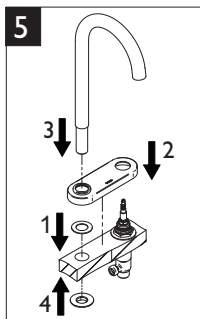
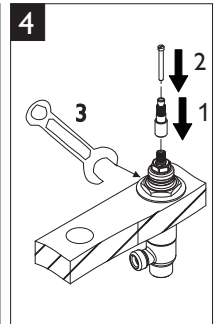
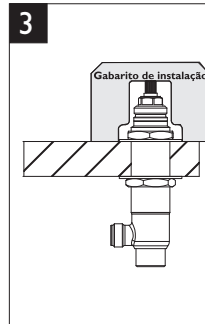
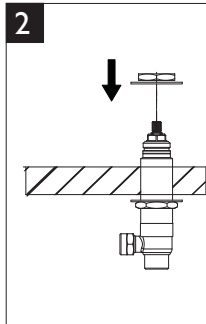
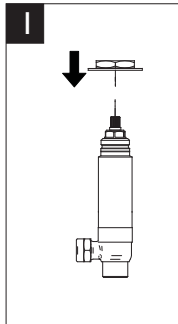
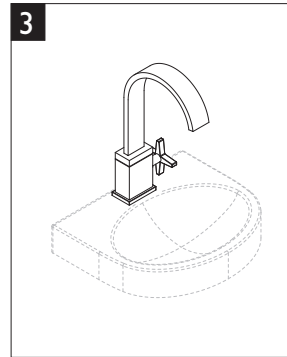
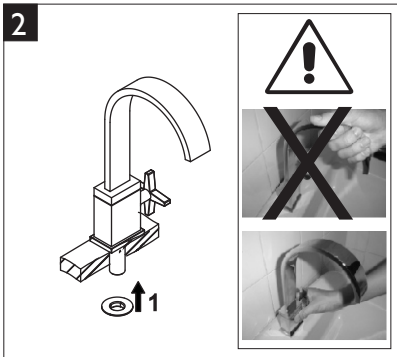


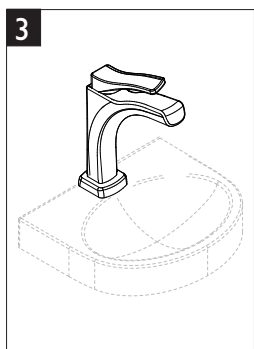
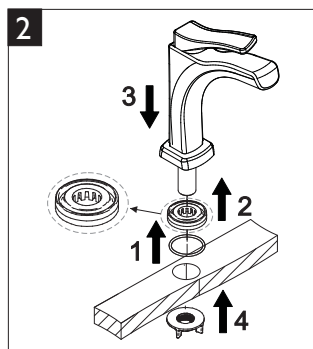
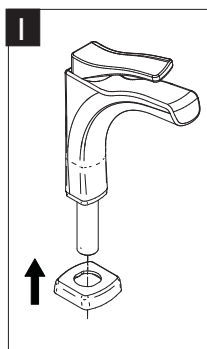
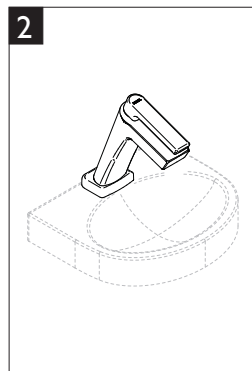
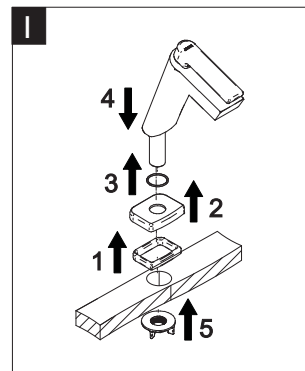
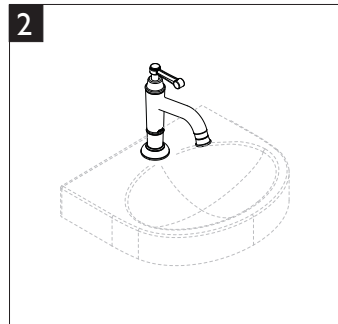
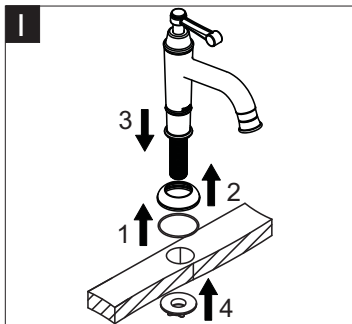
⚠

NÃO GIRAR A TORNEIRA (1) SOBRE A CANOPLA (2). ISSO RISCARÁ O PRODUTO.

NO GIRAR EL GRIFO (1) SOBRE LA BASE DE LA CAMAPANA (2). ESO RAYARÁ EL PRODUCTO.

DO NOT TO MOVE THE TAP (1) ABOVE THE ESCUTCHEON (2). IT WILL SCRATCH THE PRODUCT.



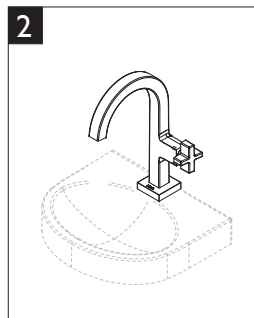
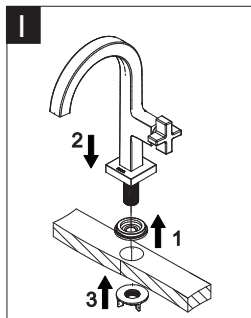


!

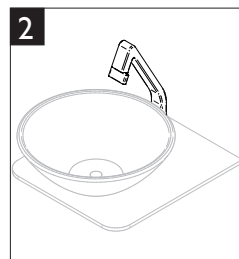
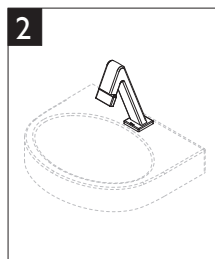
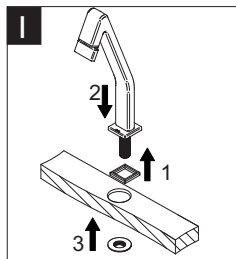
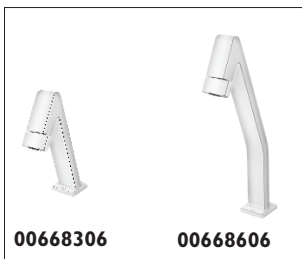
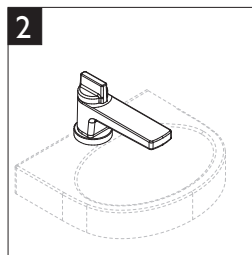
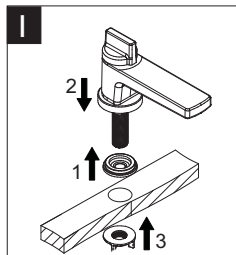
NÃO GIRE A BICA (1) SOBRE A CANOPLA (2). ISSO RISCARÁ O PRODUTO.

NO GIRE EL CRIFO (1) SOBRE LA BASE DE LA CAMAPANA (2). ESO RAYARÁ EL PRODUCTO.

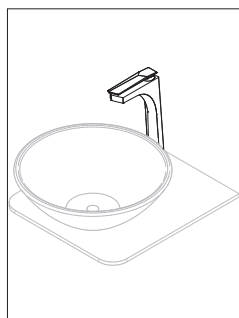
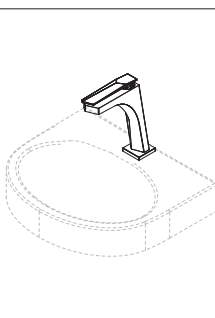
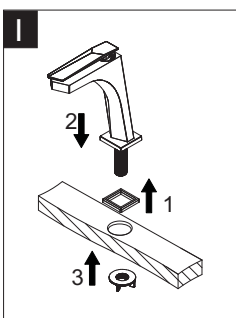
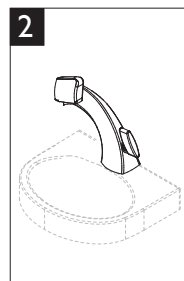
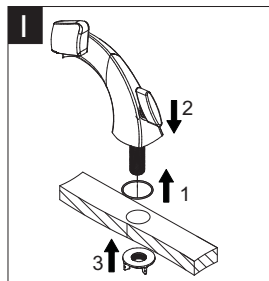
DO NOT MOVETHE SPOUT (1) ABOVE THE ESCUTCHEON (2). IT WILL SCHRATCHTHE PRODUCT.



Instalação/ Instalación/ Installation



Para instalação onde a pressão é inferior a 10 m.c.a / 1,0 kgf/cm² / 1,0 bar o Restritor de fluxo (*) deve ser retirado antes da instalação.
En instalaciones donde la presión del agua es bajo 10 m.c.a / 1,0 kgf/cm² / 1,0 bar debe sacar el Restritor de caudal ().*
 For the installation with pressure less than 10 mca / 1,0 Kgf/cm² / 1,0 bar , it is necessary to remove the Flow regulator (*).



00428606

00456806

00578306

1

10mm variação da parede acabada
10mm variación de la pared
10mm finished wall variation

2

Fita veda rosca
Cinta veda rosca
Thread sealant

3

00459706

1

10mm variação da parede acabada
10mm variación de la pared
10mm finished wall variation

2

3

4

5

Fita veda rosca
Cinta veda rosca
Thread sealant

6

00535206

00535243

1

10mm variação da parede acabada
10mm variación de la pared
10mm finished wall variation

2

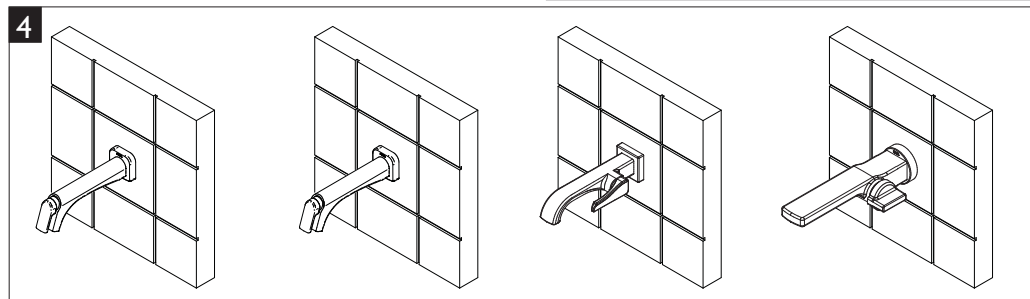
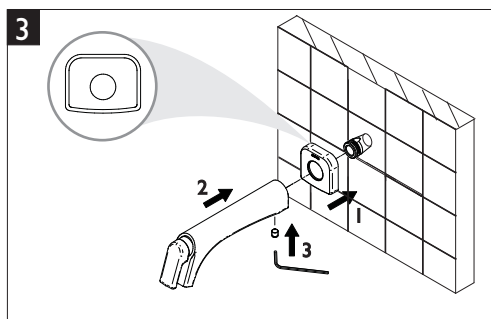
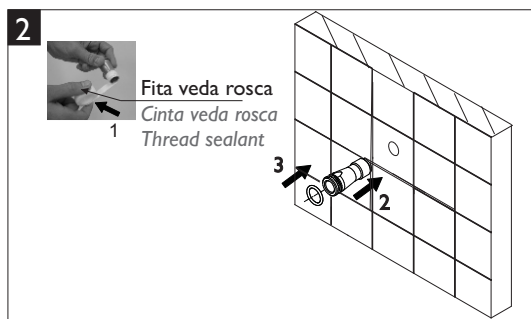
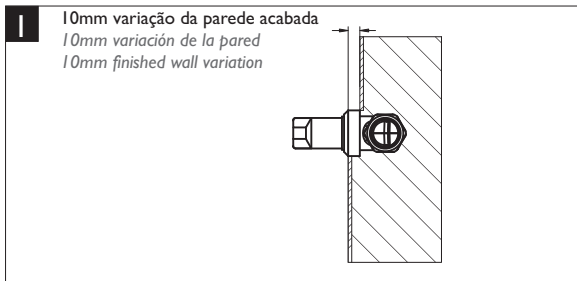
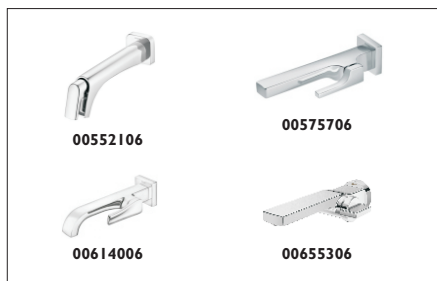
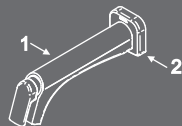
Fita veda rosca
Cinta veda rosca
Thread sealant

3



NÃO GIRE A BICA (1) SOBRE A CANOPLA (2). ISSO RISCARÁ O PRODUTO.

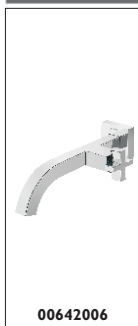
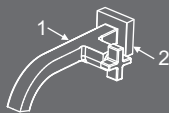
NO GIRE EL GRIFO (1) SOBRE LA BASE DE LA CAMAPANA (2). ESO RAYARÁ EL PRODUCTO.
DO NOT MOVETHE SPOUT (1) ABOVE THE ESCUTCHEON (2). IT WILL SCRATCH THE PRODUCT.





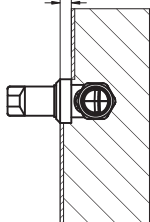
NÃO GIRE A BICA (1) SOBRE A CANOPLA (2). ISSO RISCARÁ O PRODUTO.

NO GIRE EL GRIFO (1) SOBRE LA BASE DE LA CAMAPANA (2). ESO RAYARÁ EL PRODUCTO.
DO NOT MOVETHE SPOUT (1) ABOVE THE ESCUTCHEON (2). IT WILL SCHRATCHTHE PRODUCT.



00642006

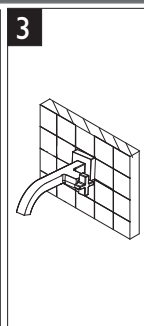
1 10mm variação da parede acabada
10mm variación de la pared
10mm finished wall variation



2

Fita veda rosca
Cinta veda rosca
Thread sealant

*Niple de redução
Buje de reducción
Reduction bushing
* Usar somente em tubulação 3/4"
Usar solamente con tubo 3/4"
Use only 3/4" pipe



00668406



00679906

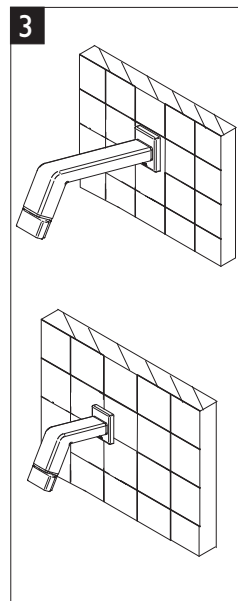
1 10mm variação da parede acabada
10mm variación de la pared / 10mm finished wall variation

2

Fita veda rosca
Cinta veda rosca
Thread sealant

Chave de boca #11mm
Llave de boca #11mm
#11mm open-end spanner

*Niple de redução
Buje de reducción
Reduction bushing
* Usar somente em tubulação 3/4"
Usar solamente con tubo 3/4"
Use only 3/4" pipe





00671106

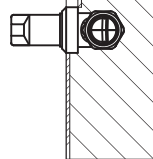


Para instalação onde a pressão é inferior a 10 m.c.a / 1,0 kgf/cm² / 1,0 bar o Restritor de fluxo (*) deve ser retirado antes da instalação.

En instalaciones donde la presión del agua es bajo 10 m.c.a / 1,0 kgf/cm² / 1,0 bar debe sacar el Restrictor de caudal (*).

For the installation with pressure less than 10 mca / 1,0 Kgfi/cm² / 1,0 bar , it is necessary to remove the Flow regulator (*).

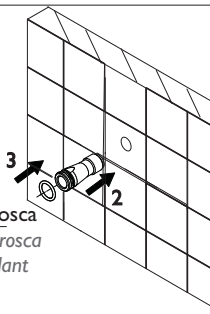
1 10mm variação da parede acabada
10mm variación de la pared
10mm finished wall variation



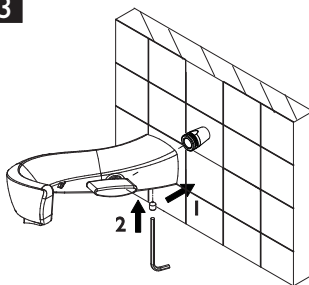
2



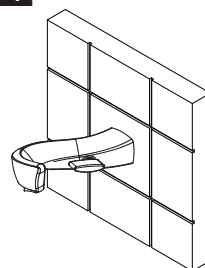
Fita veda rosca
Cinta veda rosca
Thread sealant



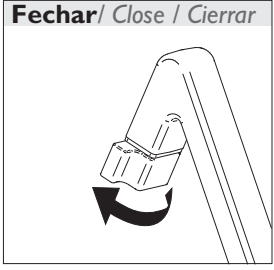
3




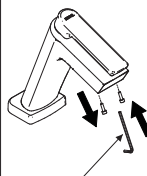
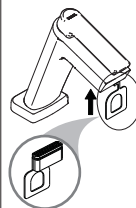
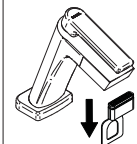
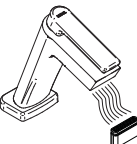
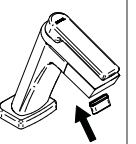
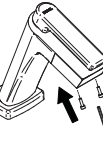
4






Funcionamento / Funcionamiento / Operation



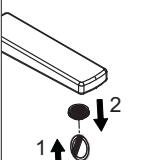
Limpeza do arejador / Limpieza del aerador / Aerator cleaning

 <p>00551906</p>	<p>1</p>  <p>Não acompanha o produto No acompaña el producto Not sublied the product</p>	<p>2</p> 	<p>3</p> 	<p>4</p> 	<p>5</p> 	<p>6</p> 
---	--	---	---	---	---	--

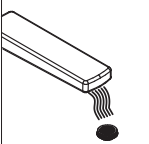
 <p>00655306</p>	 <p>00655906</p>	 <p>00657906</p>
---	--	--

 <p>00771806</p>	 <p>00772206</p>
--	--

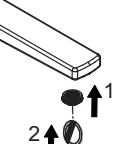
1



2



3

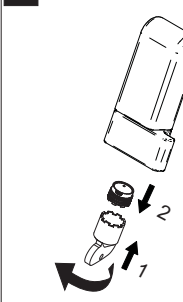



00668606
00668306

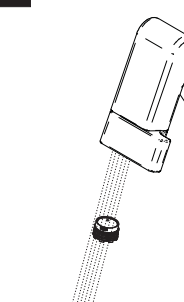


00668406
00679906

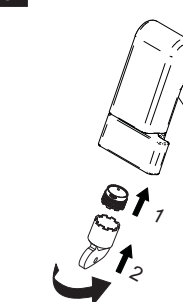
1



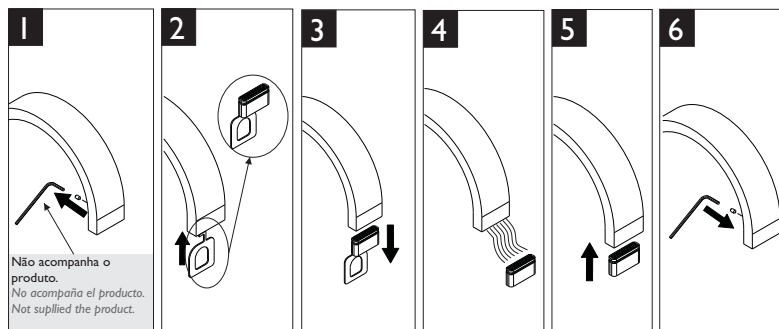
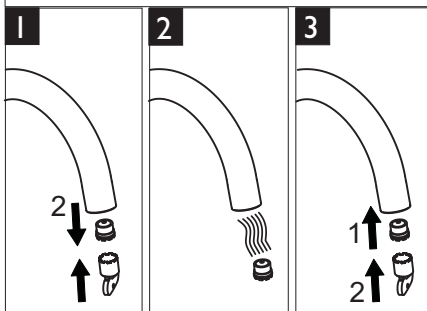
2



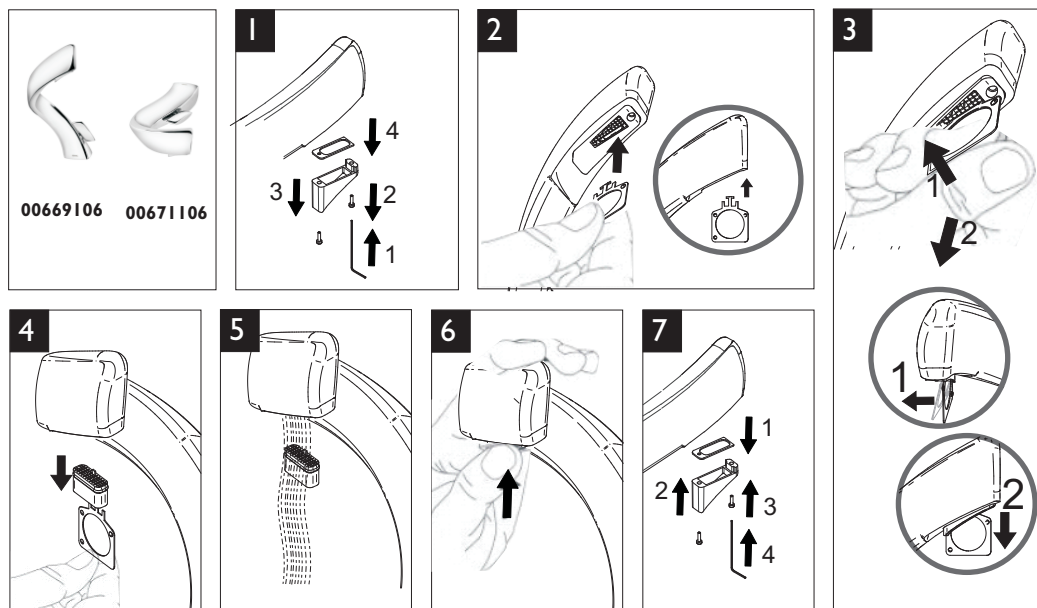
3



Limpeza do arejador / Limpieza del aierador / Aerator cleaning



Limpeza do arejador / Limpieza del aerador / Aerator cleaning



Manutenção / Mantenimiento / Maintenance

SINTOMA	PROVÁVEIS CAUSAS	SOLUÇÃO
Não sai água pela torneira ou pouca vazão	Alimentação de água interrompida	Verificar/abrir a alimentação
	Arejador obstruído	Limpar ou substituir

SINTOMA	CAUSA	SOLUCIÓN
No sale agua por el grifo o poco caudal	Suministro del agua interrumpido	Verificar/abrir el suministro
	Aerador obstruido	Limpiar o sustituir

PROBLEM	PROBABLE CAUSE	SOLUTION
Water does not flow or flow volume too low	Water supply interrupted	To check/to open the water supply
	Aerator clogged	To clean or to replace

TERMO DE GARANTIA (válido somente em território brasileiro/ valid only in Brazil)

A DOCOL assegura a partir de 01/03/2015, garantia sem limite de tempo em seus produtos no que tange a defeitos nos materiais e processos de fabricação, para o uso em instalações residenciais em condições normais de acordo com as normas brasileiras aplicáveis ao produto enquanto o mesmo pertencer exclusivamente ao comprador original (comprador que realizou a compra), com a apresentação de documento fiscal de aquisição ou cadastro feito no site www.docol.com.br/garantia no prazo de 3 (três) meses após a compra dos produtos DOCOL.

Para manter a garantia sobre os produtos Docol, qualquer manutenção deve ser realizada pela Assistência Técnica Autorizada DOCOL que está credenciada a executar serviços de troca de peças de reposição originais ou produtos.

Durante os 10 primeiros anos a contar da data de compra validada pela nota fiscal ou cadastro no site indicado, a DOCOL assegura a cobertura dos custos de peças de reposição originais e serviços prestados pela rede de Assistsências Técnicas Autorizadas. Após este período, a DOCOL garante sem limite de tempo o envio sem custos das peças de reposição originais ou de um produto novo caso se encaixe nesta condição de garantia.

A Docol compromete-se a solucionar problemas consequentes de falhas de materiais e processos de fabricação aplicados ao uso em instalações residenciais em condições normais conforme as normas brasileiras aplicáveis ao produto, conforme mencionado acima. A responsabilidade da Docol restringe-se somente ao envio do componente ou produto que apresentou defeito de fabricação. A garantia é aplicada a partir da data de aquisição, comprovada através da apresentação da nota fiscal de compra do produto e/ou cadastro no site www.docol.com.br/garantia.

Hipóteses de exclusão da garantia:

- Peças perdidas;
- Peças danificadas pelo manuseio, instalação ou uso inadequados;
- Peças danificadas pelo desgaste natural do uso, como: anéis de vedação, retentores, cunhas, mecanismos de vedação, baterias, etc.
- Manutenção incorreta realizada por pessoas não autorizadas;
- Instalações incorretas e/ou erros de especificação;
- Produtos com corpos estranhos em seu interior como: cola, lubrificantes, detritos, fita-veda-rosca, estopas, ou que impossibilite o seu correto funcionamento;
- Produtos instalados onde a água apresentar impurezas, detritos ou conter substâncias estranhas a mesma e que venham causar mau funcionamento;
- Utilização de peças não originais;
- Adaptação e/ou acabamento não original de fábrica;
- Danos causados nos acabamentos por limpeza com líquidos corrosivos, solventes, limpeza com materiais abrasivos, manuseio inadequado, batidas, quedas, instalação em ambientes com atmosfera agressiva e falta de limpeza periódica.

Asseguramos a oferta de componentes de reposição enquanto não cessar a comercialização do produto. Caso cessada a comercialização, a DOCOL manterá a oferta de reposição de sua linha de produtos por um período razoável de tempo, na forma da lei.

A garantia contratual obedecerá aos prazos ora estabelecidos, sendo vedada a transferência da garantia para outro consumidor, independentemente de o consumidor tê-la utilizado.

INFORMAÇÕES IMPORTANTES:

- Para peças danificadas pelo desgaste natural do uso, será considerado o período de garantia de 5 (cinco) anos.
- Os produtos instalados em locais públicos, de uso coletivo e/ou ambientes externos terão o período de garantia específico de 5 (cinco) anos (exceto produtos eletrônicos).
- Produtos elétricos/eletrônicos e produtos instalados para uso industrial terão o período de garantia de 1 (um) ano.
- A DOCOL não se responsabilizará pelos custos originados por problemas de instalação e manutenção inadequada, e pelo uso de peças de reposição não originais.
- Alguns produtos, pelas suas características, têm um tempo de garantia específico, diferente do tempo constante deste termo. Neste caso, vale o termo constante no seu próprio manual de instrução.
- A garantia sem limite de tempo não é válida para aquisições feitas através de construtoras. Para esta compra, a garantia será de 10 (dez) anos.
- Peças com acabamentos superficiais executados através de pintura ou verniz terão o prazo de garantia de 5 (cinco) anos.
- Para a limpeza periódica, recomenda-se a limpeza semanal com flanela úmida e sabão neutro. Não deverão ser utilizados produtos à base de cloro (hipoclorito, água sanitária, etc.), bem como não é recomendada a utilização de esponjas de aço. Eventualmente poderá ser realizada a aplicação de cera automotiva a base de silicose.

Não sendo caracterizada a garantia, a responsabilidade de qualquer ônus será do consumidor.

A DOCOL está sempre buscando aperfeiçoamento tecnológico em seus produtos. Por isso, poderá alterar seus produtos sempre que julgar necessário, sem prévio aviso.

Esta garantia é concedida para produtos adquiridos e instalados em território nacional.

Garantía: Llame el Distribuidor Autorizado Docol en ese País o Docol Departamento Exportación: export@docol.com.br

Warranty: Call Docol Authorized Distributor in your country or Docol Export Department: export@docol.com.br



DOCOL METAIS SANITÁRIOS LTDA

Indústria Brasileira – CNPJ 75.339.051/0001-41

Av. Edmundo Doubrava, 1001 – Zona Industrial Norte – CEP 89.219-502 – Joinville/SC – Brasil

Docol Responde – 0800 474 333 – dresponde@docol.com.br

Demás países, por favor entre en contacto con el Distribuidor Autorizado de Docol en su país.

Other countries, please contact Docol Authorized Distributor in your country.

Departamento de Exportación / Export Department: export@docol.com.br

www.docol.com.br

Made in Brazil