

04 TERMO DE GARANTIA (válido somente no Brasil)

Warranty (valid only in Brazil) | Termo de Garantia (válido solamente en Brasil)

A DOCOL assegura a partir de 01/03/2015, garantia sem limite de tempo em seus produtos no que tange a defeitos nos materiais e processos de fabricação, para o uso em instalações residenciais em condições normais de acordo com as normas brasileiras aplicáveis ao produto enquanto o mesmo pertencer exclusivamente ao comprador original (comprador que realizou a compra), com a apresentação de documento fiscal de aquisição ou cadastro feito no site www.docol.com.br/garantia no prazo de 3 (três) meses após a compra dos produtos DOCOL.

Para manter a garantia sobre os produtos Docol, qualquer manutenção deve ser realizada pela Assistência Técnica Autorizada DOCOL que está credenciada a executar serviços de troca de peças de reposição originais ou produtos.

Durante os 10 primeiros anos a contar da data de compra validada pela nota fiscal ou cadastro no site indicado, a DOCOL assegura a cobertura dos custos de peças de reposição originais e serviços prestados pela rede de Assistsências Técnicas Autorizadas. Após este período, a DOCOL garante sem limite de tempo o envio sem custos das peças de reposição originais ou de um produto novo caso se encaixe nesta condição de garantia.

A Docol compromete-se a solucionar problemas consequentes de falhas de materiais e processos de fabricação aplicados ao uso em instalações residenciais em condições normais conforme as normas brasileiras aplicáveis ao produto, conforme mencionado acima. A responsabilidade da Docol restringe-se somente ao envio do componente ou produto que apresentou defeito de fabricação. A garantia é aplicada a partir da data de aquisição, comprovada através da apresentação da nota fiscal de compra do produto e/ou cadastro no site www.docol.com.br/garantia.

Hipóteses de exclusão da garantia:

- Peças perdidas;
- Peças danificadas pelo manuseio, instalação ou uso inadequados;
- Peças danificadas pelo desgaste natural do uso, como: anéis de vedação, retentores, cunhas, mecanismos de vedação, baterias, etc.
- Manutenção incorreta realizada por pessoas não autorizadas;
- Instalações incorretas e/ou erros de especificação;
- Produtos com corpos estranhos em seu interior como: colas, lubrificantes, detritos, fita veda rosca, estopas, ou que impossibilite o seu correto funcionamento;
- Produtos instalados onde a água apresentar impurezas, detritos ou conter substâncias estranhas a mesma e que venham causar mau funcionamento;
- Utilização de peças não originais;
- Adaptação e/ou acabamento não original de fábrica;
- Danos causados nos acabamentos por limpeza com líquidos corrosivos, solventes, limpeza com materiais abrasivos, manuseio inadequado, batidas, quedas, instalação em ambientes com atmosfera agressiva e falta de limpeza periódica.

Asseguramos a oferta de componentes de reposição enquanto não cessar a comercialização do produto. Caso cessada a comercialização, a DOCOL manterá a oferta de reposição de sua linha de produtos por um período razoável de tempo, na forma da lei.

A garantia contratual obedecerá aos prazos ora estabelecidos, sendo vedada a transferência da garantia para outro consumidor, independentemente de o consumidor tê-la utilizado.

INFORMAÇÕES IMPORTANTES:

- Para peças danificadas pelo desgaste natural do uso, será considerado o período de garantia de 5 (cinco) anos.
- Os produtos instalados em locais públicos, de uso coletivo e/ou ambientes externos terão o período de garantia específico de 5 (cinco) anos (exceto produtos eletrônicos).
- Produtos elétricos/eletrônicos e produtos instalados para uso industrial terão o período de garantia de 1 (um) ano.
- A DOCOL não se responsabilizará pelos custos originados por problemas de instalação e manutenção inadequada, e pelo uso de peças de reposição não originais.
- Alguns produtos, pelas suas características, têm um tempo de garantia específico, diferente do tempo constante deste termo. Neste caso, vale o termo constante no seu próprio manual de instrução.
- A garantia sem limite de tempo não é válida para aquisições feitas através de construtoras. Para esta compra, a garantia será de 10 (dez) anos.
- Peças com acabamentos superficiais executados através de pintura ou verniz terão o prazo de garantia de 5 (cinco) anos.
- Para a limpeza periódica, recomenda-se a limpeza semanal com flanela úmida e sabão neutro. Não deverão ser utilizados produtos à base de cloro (hipoclorito, água sanitária, etc.), bem como não é recomendada a utilização de esponjas de aço. Eventualmente poderá ser realizada a aplicação de cera automotiva a base de silicone.

Não sendo caracterizada a garantia, a responsabilidade de qualquer ônus será do consumidor.

A DOCOL está sempre buscando aperfeiçoamento tecnológico em seus produtos. Por isso, poderá alterar seus produtos sempre que julgar necessário, sem prévio aviso.

Esta garantia é concedida para produtos adquiridos e instalados em território nacional.

Warranty: Call Docol Authorized Distributor in your country or Docol Export Department : docol@docol.com.br
Garantía: Llame el Distribuidor Autorizado Docol en ese País o Docol Departamento Exportación: docol@docol.com.br

Validade indeterminada

Undetermined expiration date | Validez indeterminada

DOCOL INDÚSTRIA E COMÉRCIO LTDA

Indústria Brasileira – CNPJ 75.339.051/0001-41
Av. Edmundo Doubrava, 1001 – Zona Industrial Norte
CEP 89.219-502 – Joinville/SC
Docol Responde – 0800 474 3333 – docol@docol.com.br

Other countries, please contact Docol Authorized Distributor in your country.
Docol Export Department: docol@docol.com.br
Otros países, contactar al Distribuidor Autorizado Docol en su país.
Departamento de Exportación Docol: docol@docol.com.br

www.docol.com.br
Made in Brazil

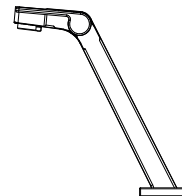
3185600R03 | 30031856000 FORNECEDOR



PERSONALIDADE E ELEGÂNCIA PARA CADA AMBIENTE

TORNEIRA PARA LAVATÓRIO DOCOLSTILLO

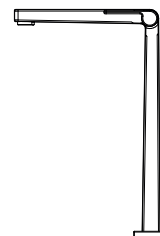
Manual de instalação
Basin pillar DocolStillo
Installation guide
Grifo lavatorio DocolStillo
Manual de instalación



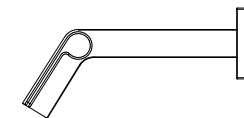
Cód. 008202xx
90008202xxx



Cód. 008203xx
90008203xxx



Cód. 008248xx
90008248xxx



Cód. 008234xx
90008234xxx

DocolResponde
0800 474 3333

docoloficial

docol.com.br

docol

Composição do produto

Product composition | Composición del producto

Ligas de cobre, Elastômeros, Plástico de engenharia e Zamac (ligas de zinco, alumínio, magnésio e cobre).

Copper alloys, Elastomers, engineering plastics and Zamac (zinc, aluminium, magnesium and copper alloys) | Aleaciones de cobre, Elastomeros, Plástico de ingeniería y Zamac (aleaciones de zinc, aluminio, magnesio y cobre).

Peças de reposição e componentes

Spare parts and components | Repuesto de mantenimiento

Poderão ser adquiridos na Assistência Técnica Docol. Dúvidas, ligue 0800 474 333 ou docol@docol.com.br

Available at Docol Authorized Distributor in your country, Docol Export Department: docol@docol.com.br

Podrán ser adquiridos en el Distribuidor Autorizado de Docol en ese país. Departamento de Exportación Docol: docol@docol.com.br

Conservação e limpeza

Care and cleaning | Cuidado y limpieza

Utilize apenas flanela (ou esponja macia), água e sabão neutro, pelo menos uma vez por semana. Eventualmente poderá ser aplicada cera automotiva à base de silicone ou polidor para metais finos para remoção de manchas. Não utilize produtos abrasivos e produtos para limpeza pesada ou à base de cloro. Se necessário, poderá ser utilizado para a limpeza final uma flanela com álcool.

Use only flannel (or soft sponge), mild soap and water, at least once a week. If possible, silicone-based automotive wax may be applied. Stains can be removed with metal polish mild cream. Do not use abrasive or heavy / chlorine based cleaning products. If necessary, a flannel with alcohol may be used for final cleaning.

Utilice sólo franela (o esponja suave), agua y jabón neutro, al menos una vez por semana. Eventualmente se puede aplicar cera automotriz a base de silicona o pulidor para metales finos. No utilice productos abrasivos ni productos para limpieza pesada o a base de cloro. Si necesario, se puede utilizar para la limpieza final una flanela con alcohol.

Esta embalagem contém

This package contains | Contenido del packing

Cód. 008248xx - 90008248006, Cód. 008203xx - 90008203006, Cód. 008202xx - 90008202006: 1 Corpo monado, 1 Canopla, 1 Contra porca, 1 Anel de vedação e 1 Manual de instalação.

Cód. 008203xx - 90008203006: 1 Corpo, 1 Canopla, 1 Chave sextavada, 1 Chave de arejador, 1 Niple e 1 Manual de instalação.

Cód. 008248xx - 90008248006, Cód. 008203xx - 90008203006, Cód. 008202xx - 90008202006: 1 Body, 1 Escutcheon, 1 Nut, 1 Rubber washer and 1 Installation guide.

Cód. 008203xx - 90008203006: 1 Body, 1 Escutcheon, 1 Hex key, 1 aerator key, 1 nipple and 1 Stallation guide.

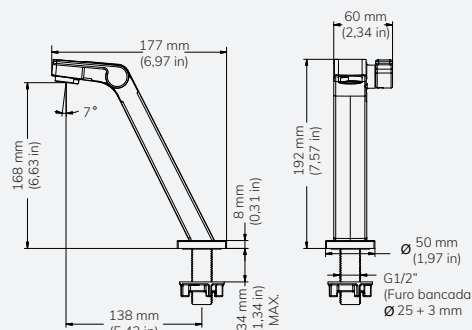
Cód. 008248xx - 90008248006, Cód. 008203xx - 90008203006, Cód. 008202xx - 90008202006: 1 Cuerpo, 1 Escudo, 1 Tuerca, 1 Anillo de goma and 1 Manual de instalación.

Cód. 008203xx - 90008203006: 1 Cuerpo, 1 Escudo, 1 Llave sextavada, 1 Llave aierador, 1 Niple y 1 Manual de instalación.

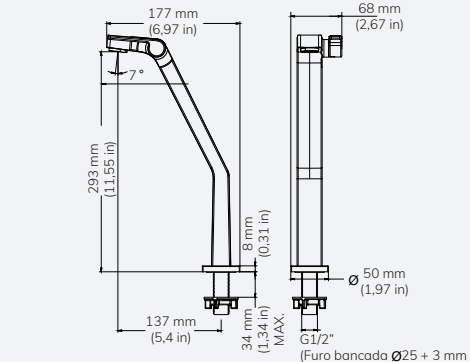
Dimensões

Dimensionals | Dimensionales

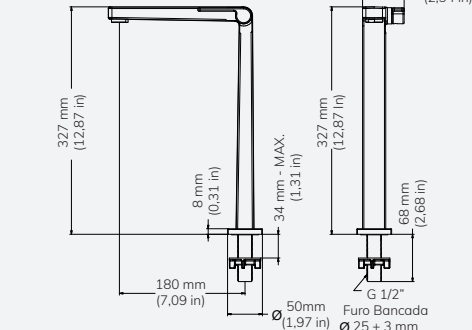
Cód. 008202xx - 90008202xxx



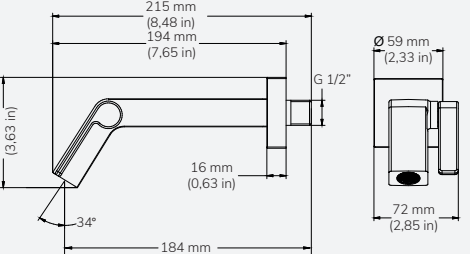
Cód. 008203xx - 90008203xxx



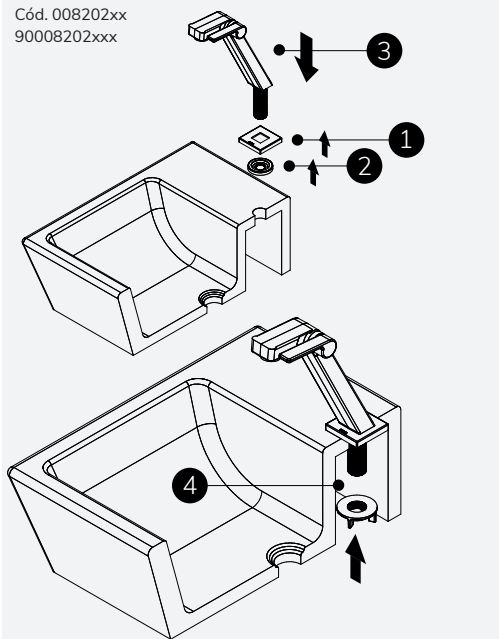
Cód. 008248xx - 90008248xxx



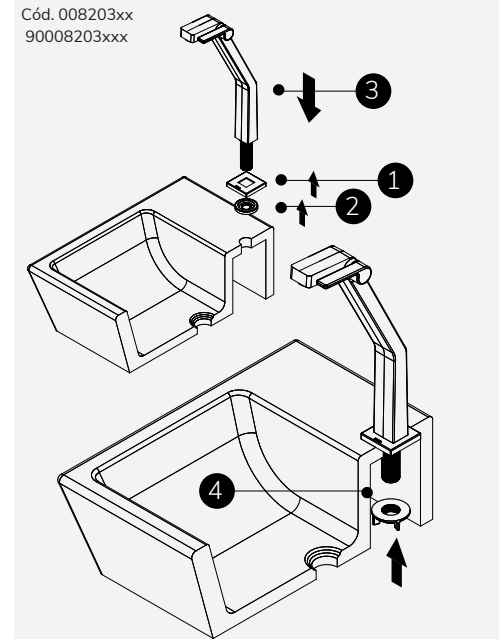
Cód. 008234xx - 90008234xxx



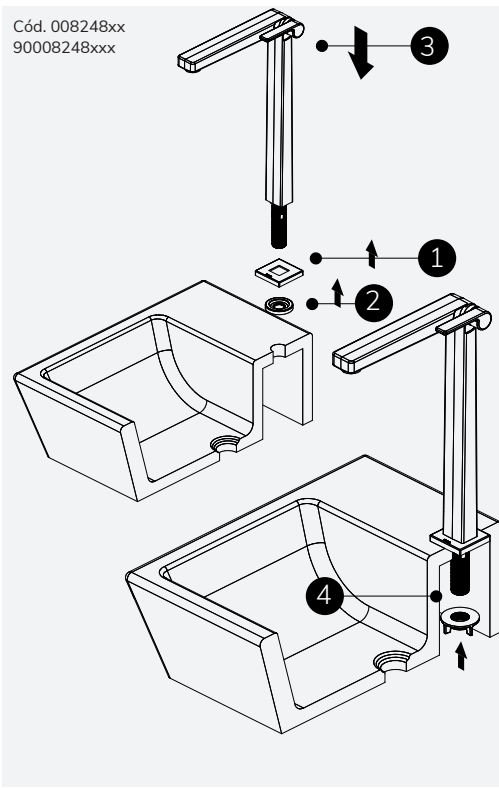
Cód. 008202xx
90008202xxx



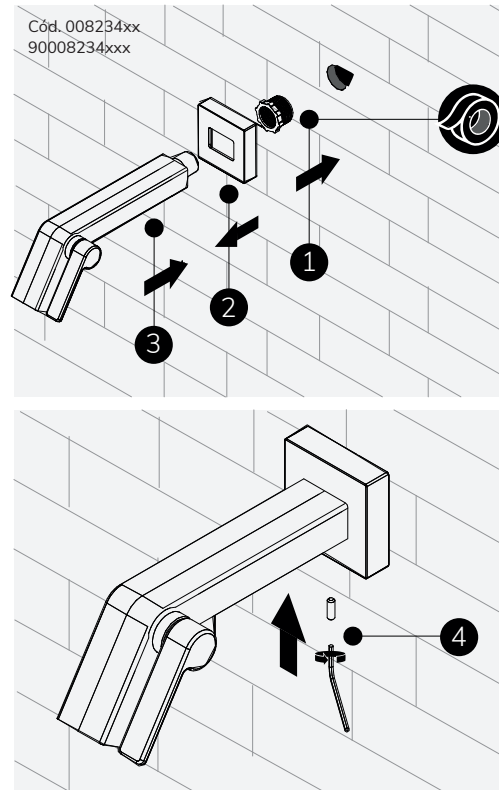
Cód. 008203xx
90008203xxx



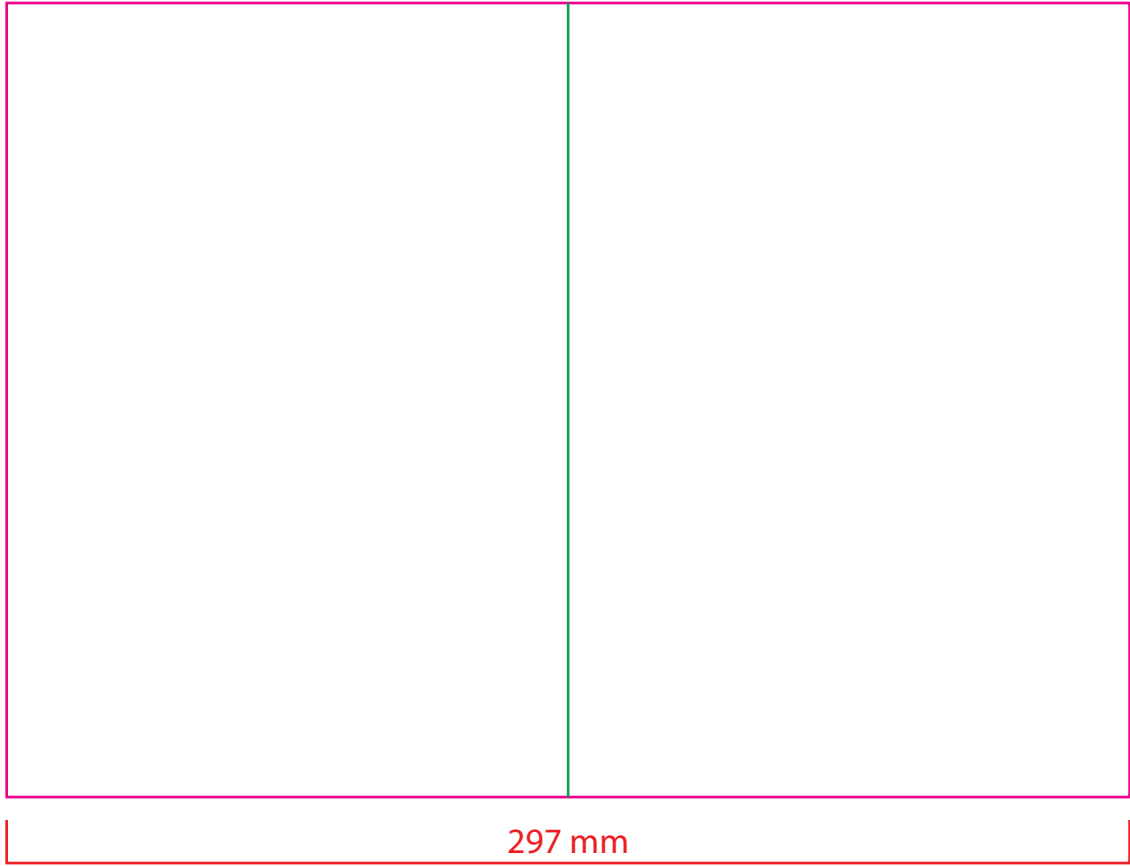
Cód. 008248xx
90008248xxx



Cód. 008234xx
90008234xxx



*Não acompanha o produto | *Not supplied with the product | *No acompaña el producto



Esc: 2X1

Cores:

C O M O Y O K 100 

C O M O Y O K 10 

Enviar aceite eletrônico para aprovação

ESPECIFICAÇÕES					
Descrição	MANUAL DE INSTAL. TORNEIRA PARA LAVATÓRIO DOCOLSTILLO			Revisão	02
Projeto		Produto	3185600		
Material / Material	OFFSET 90g				
Dimensão / Dimensions (mm)	210 X 297 mm (ABERTO/OPEN)				
Cores / Colors	1x1 CMYK				
Observação:	REV. 03: AJUSTE DE LAYOUT LINHA LARANJA ORANGE LINE: LINHA DE CORTE COT LINES LINHA VERDE GREEN LINE: LINHA DE DOBRA FOLD LINE				
Fardos / pçs		Designer	ALESSANDRO MANUAIS	Data	22/06/21