

TANQUES

Tanque P

DIMENSÕES

Comprimento 380 mm.

Largura 510 mm.

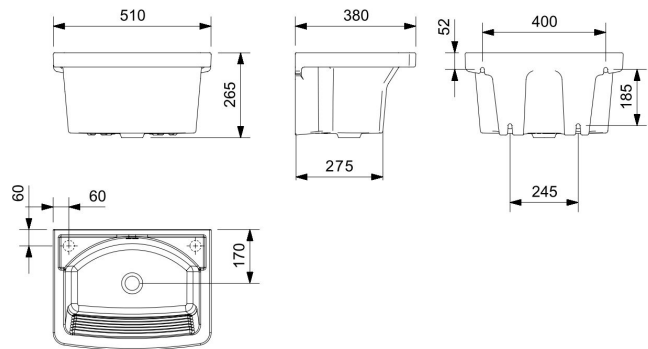
Altura 265 mm.

CORES E ACABAMENTOS

001 Branco Brilho



DESENHOS TÉCNICOS



OBS.: Todas as medidas acima contém tolerância de +/- 10mm.

CARACTERÍSTICAS

Tanque P da Celite Material: Louça sanitária.

Benefícios do tanque P O tanque P da Celite é ideal para ambientes reduzidos, e ainda permite o aproveitamento do espaço destinado à coluna de apoio, para instalação de gabinetes. Perfeito para clmportante: Asais ou pessolimportante: As que moram sozinhlimportante: As. Ele é produzido em louça sanitária, o que garante maior durabilidade e resistência ao produto, além de oferecer facilidade na limpeza. Uma excelente característica desse tamanho e modelo de tanque é a bancada na lateral do produto que permite a opção do uso de torneira.

Importante: As dimensões dos produtos em louça sanitária têm uma tolerância de aproximadamente 10 mm.

Conjunto de fixação: Não incluído

Posição da entrada de água: Vertical

Tipo de instalação: Suspenso

Tipo de saída: Vertical

TANQUES

Linha de tanques Celite foi pensada para equipar todos os tipos de área de serviços: desde as mais compactas até aquelas com dimensões maiores.

