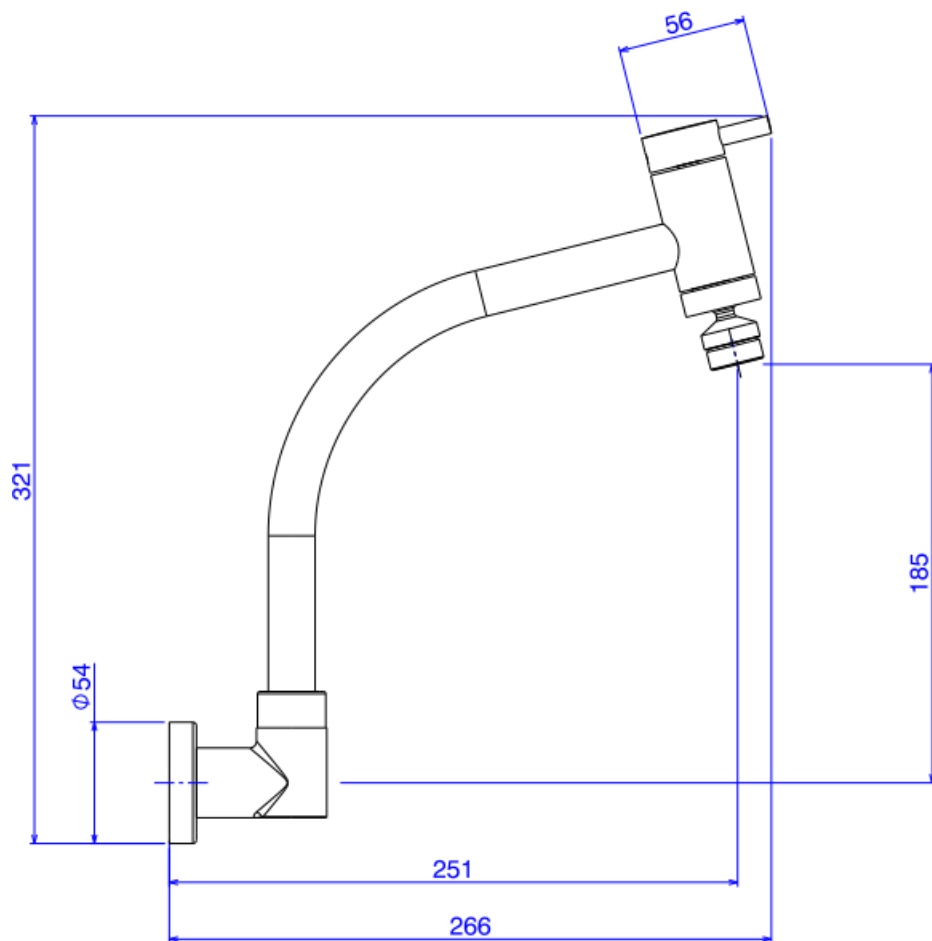


## TORN COZ PAREDE B MOV DN15/20 LINK-CR



Foto Ilustrativa



Desenho Técnico

**DESCRIÇÃO:**

TORN COZ PAREDE B MOV DN15/20 LINK-CR

**ESPECIFICAÇÕES:**

**Linha:** Link(Cozinha)

**Dimensões(AxLxC):** 321mm X 54mm X 266mm

**Acabamento:** Cromado (1168.C.LNK)

**Material:** Liga de Cobre (bronze e latão); Plásticos de Engenharia; Elastômeros

**Peso líquido:** 1.181

**Peso bruto:** 1.478

**Número Norma / Decreto:** NBR-10281

**Pressão mín/max:** 2 - 40 MCA

**Bitola de entrada de água:** 1/2" - DN15

**Informações complementares:**

- Mecanismo de 1/4 volta, maior conforto e fácil regulagem de vazão.
- Arejador articulado, permite a economia de água e ao mesmo tempo um direcionamento do jato d'água, maior praticidade na utilização do produto.

**Site:** <https://www.deca.com.br>

**Atendimento ao cliente:** 0800-011-7073