

Acabamento para registro DocolBase 1/2", 3/4" e 1" Chess

Cod. 00665906 - Cromado

DESCRIÇÃO

O principal benefício da linha Chess é a resistência de cada peça, justamente porque durante o processo de fabricação, todos os nossos produtos são testados e certificados para que durem por uma vida toda. Esse acabamento para registro DocolBase possui encaixe em diferentes tamanhos de bitola: 1/2" e 3/4". Ele encaixa perfeitamente em registros que também levam o nosso nome. O produto possui uma pega facilitada, com formato do volante em alavanca, que garante um fácil acionamento da água mesmo com as mãos sujas ou ensaboadas.



TECNOLOGIAS E CARACTERÍSTICAS



Cromado biníquel



Alta durabilidade



Garantia Toda Vida

VANTAGENS

Acabamento cromado biníquel que proporciona alta durabilidade e maior resistência à corrosão, conservando a beleza e o brilho dos produtos por muito mais tempo.

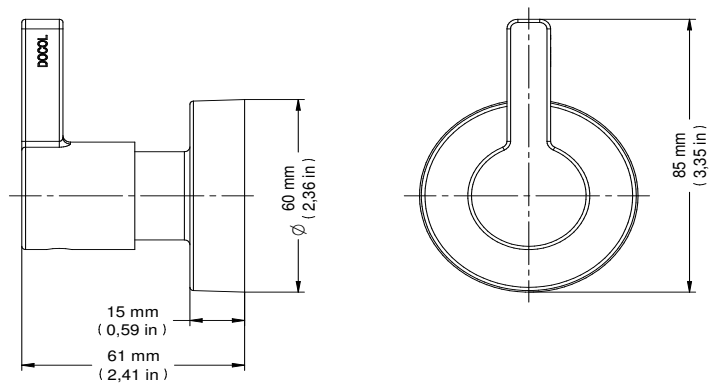
GARANTIA TODA VIDA

Qualidade e segurança por tempo indeterminado. Para mais informações, acesse <https://www.docol.com.br/pt/garantia>

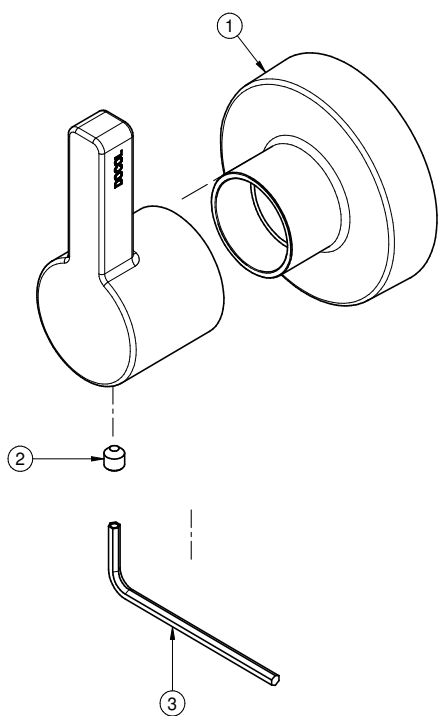
ESPECIFICAÇÃO TÉCNICA

BITOLA	1/2" - 3/4" - 1"
CONTEÚDO DA EMBALAGEM	1 canopla, 1 volante, 1 kit parafuso/chave sextavada
COMPOSIÇÃO	Ligas de cobre, elastômeros, plástico de engenharia e zamac (ligas de zinco, alumínio, magnésio e cobre)
ACIONAMENTO	Alavanca
TIPO DE INSTALAÇÃO	Parede

DIMENSIONAL



PEÇAS DE REPOSIÇÃO



POS	CÓDIGO	DENOMINAÇÃO
1	00102906	KIT CAN DB 1/2 A 1"
2	00528800	KIT PARAF S/ CAB SEX INT M5X5
3	00615100	KIT CHAVE SEXT 2,5MM

QUER SABER MAIS?

CONSULTE O MANUAL DE INSTALAÇÃO EM NOSSO WEBSITE.