

Acabamento para registro base Deca 1/2", 3/4" e 1" Docol City

Cod. 00877506 - Cromado

Cod. 00877570 - Grafite escovado

Cod. 00877569 - Cobre escovado

Cod. 00877548 - Grafite polido

Cod. 00877530 - Cobre polido

DESCRIÇÃO

O principal benefício da linha Docol City é a resistência de cada peça, justamente porque durante o processo de fabricação, todos os nossos produtos são testados e certificados para que durem por uma vida toda. O produto possui uma pega facilitada, com formato do volante em cruzeta com três pontas, que garante um fácil acionamento da água mesmo com as mãos sujas ou ensaboadas. Os acabamentos servem para que você possa compor seu banheiro ou cozinha de maneira completa, com peças que se integram e possuem os mesmos traços e design, garantindo que a mesma qualidade esteja presente em cada parte do seu banheiro.



TECNOLOGIAS E CARACTERÍSTICAS



Cromado biníquel



Alta durabilidade



Garantia Toda Vida

docol CHROMA



Grafite Escovado

Cobre Escovado

Grafite Polido

Cobre Polido

VANTAGENS

A durabilidade dos produtos é garantida pelo acabamento cromado 40% mais resistente ao cromo de mercado e a exclusiva tecnologia DocolChroma que garante cor e acabamento impecável.

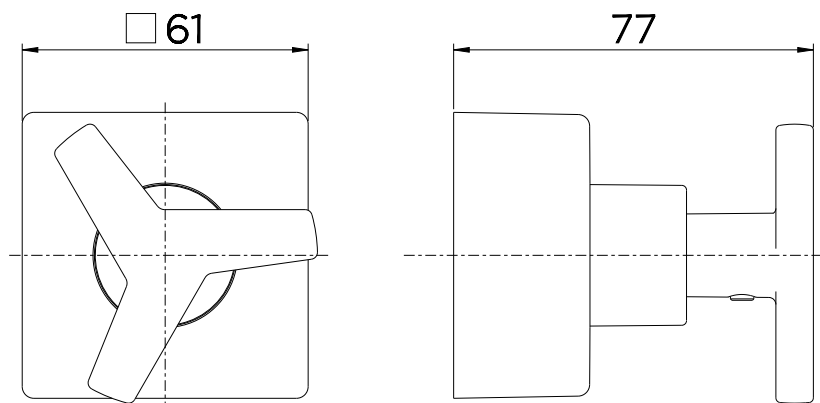
GARANTIA TODA VIDA

Qualidade e segurança por tempo indeterminado. Para mais informações, acesse <https://www.docol.com.br/pt/garantia>

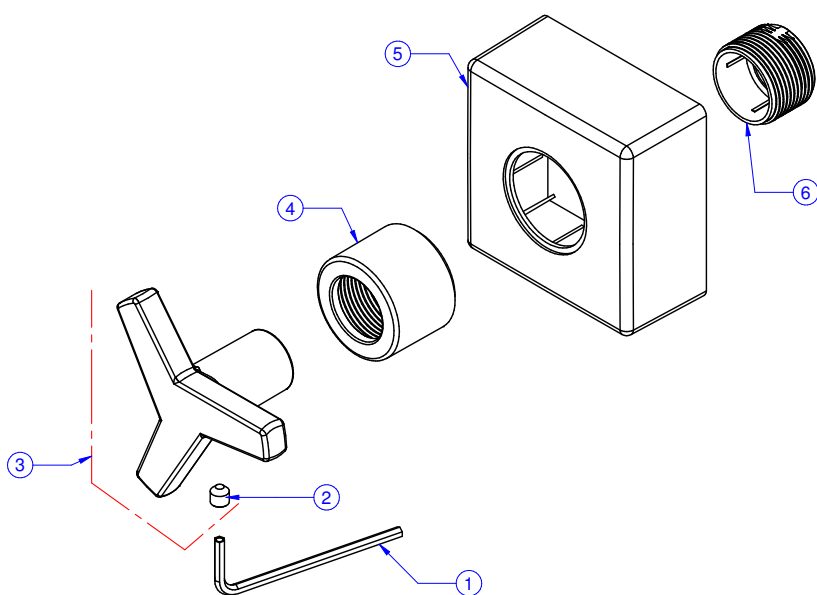
ESPECIFICAÇÃO TÉCNICA

BITOLA	1/2" - 3/4" - 1"
CONTEÚDO DA EMBALAGEM	1 volante, 1 porta canopla, 1 canopla quadrada, 1 kit parafuso/chave sextavada, 1 adaptador
COMPOSIÇÃO	Ligas de cobre, elastômeros, plástico de engenharia e zamac (ligas de zinco, alumínio, magnésio e cobre)
ACIONAMENTO	Cruzeta
TIPO DE INSTALAÇÃO	Parede

DIMENSIONAL



PEÇAS DE REPOSIÇÃO



Item	Descrição	Código
1	Kit Chave Sext 2,5 mm	00615100
2	Kit Paraf S/ Cab Sext Int M5X5	00528800
3	Kit Vol (DE) Proj 434 CR	00881306
4	Kit Porta Can (0)30,2 x 21,4 x (0)18,8	00881406
5	Kit Can Quad 60X29X(0)27 Docol Clity	00540506
6	Kit Adap W9/16 Acab Ref	00030600

QUER SABER MAIS?

CONSULTE O MANUAL DE INSTALAÇÃO EM NOSSO WEBSITE.