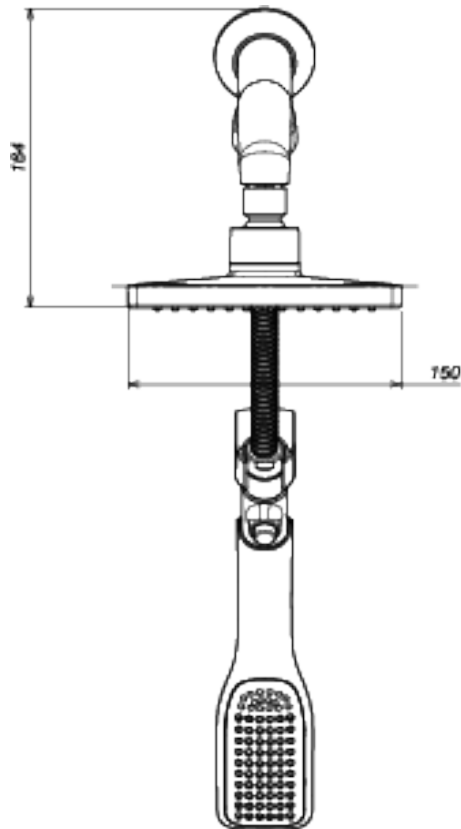


CHUV C/DESV E DUCHA FLEX RETANGULAR-CR

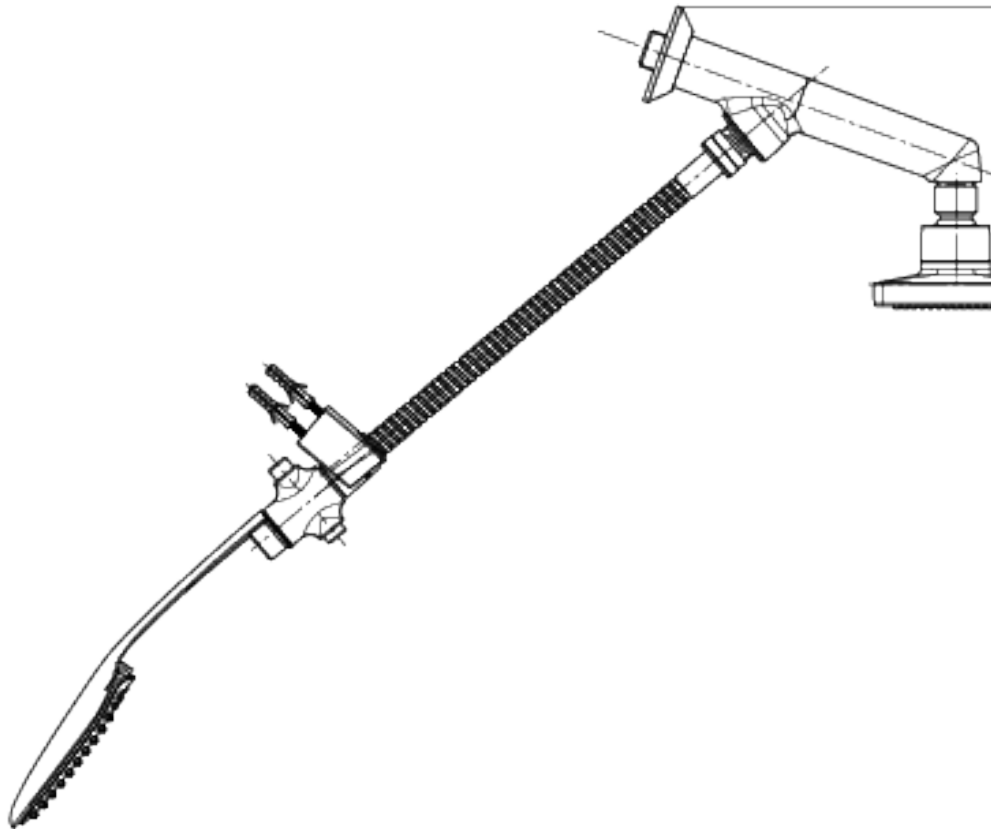


Foto Ilustrativa



Front view  
Scale: 1:3

Desenho Técnico



Left view  
Scale: 1:3

**DESCRIÇÃO:**

CHUV C/DESV E DUCHA FLEX RETANGULAR-CR

**ESPECIFICAÇÕES:**

**Linha:** Deca Flex

**Dimensões(AxLxC):** 164mm X 150mm X 198mm

**Acabamento:** Cromado (1965.C)

**Material:** Liga cobre (bronze e latão),Aço,Plástico de Engenharia,Elastômeros

**Peso líquido:** 0.895

**Peso bruto:** 1.135

**Número Norma / Decreto:** NBR15206

**Pressão mín/max:** 4 - 40 MCA

**Bitola de entrada de água:** 1/2" - DN15

**Informações complementares:**

- Desvia a água do chuveiro para a ducha, e da ducha para o chuveiro com um toque no botão localizado na base da ducha manual.
- Possui Ducha Articulada, maior conforto para seu banho.
- Possui Jato Tradicional.

**Curva de vazão:** 4.6 a 10.7

**Site:** <https://www.deca.com.br>

**Atendimento ao cliente:**0800-011-7073