

Acabamento para registro DocolBase 1/2", 3/4" e 1" Gali

Cod. 90008000006 - Cromado

DESCRIÇÃO

O principal benefício da linha Gali é a resistência de cada peça, justamente porque durante o processo de fabricação, todos os nossos produtos são testados e certificados para que durem por uma vida toda. Esse acabamento para registro DocolBase possui encaixe em diferentes tamanhos de bitola: 1/2", 3/4" e 1". Ele encaixa perfeitamente em registros que também levam o nosso nome. O produto possui uma pega facilitada, com formato do volante em alavanca, que garante um fácil acionamento da água mesmo com as mãos sujas ou ensaboadas. Os acabamentos servem para que você possa compor seu banheiro ou cozinha de maneira completa, com peças que se integram e possuem os mesmos traços e design.



TECNOLOGIAS E CARACTERÍSTICAS



Cromado biníquel



Alta durabilidade



Garantia Toda Vida

VANTAGENS

Acabamento cromado biníquel que proporciona alta durabilidade e maior resistência à corrosão, conservando a beleza e o brilho dos produtos por muito mais tempo.

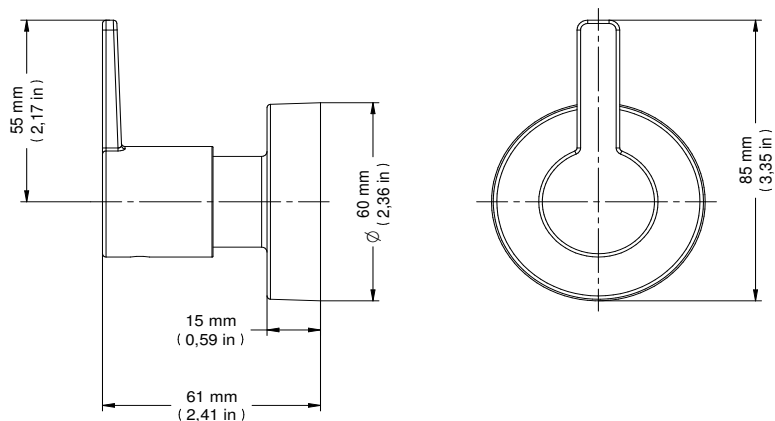
GARANTIA TODA VIDA

Qualidade e segurança por tempo indeterminado. Para mais informações, acesse <https://www.docol.com.br/pt/garantia>

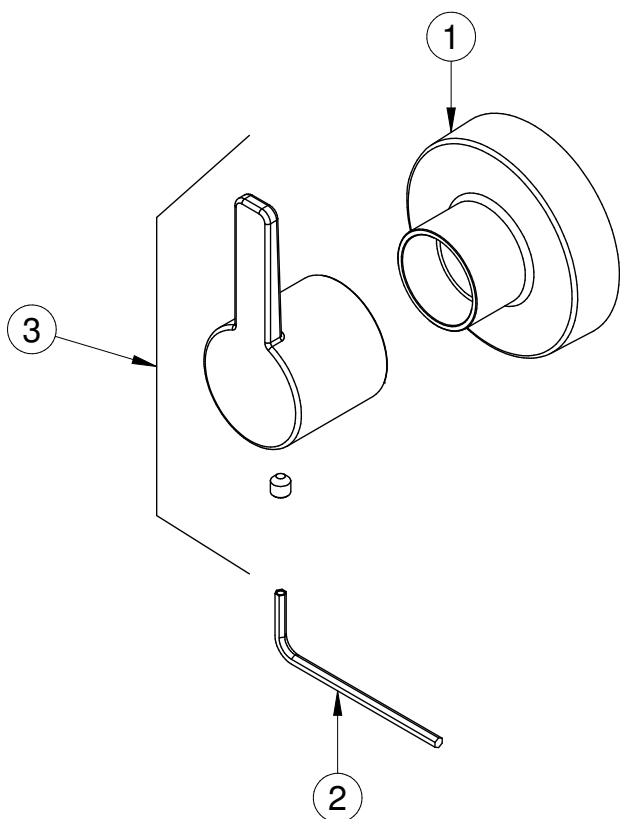
ESPECIFICAÇÃO TÉCNICA

BITOLA	1/2" - 3/4" - 1"
CONTEÚDO DA EMBALAGEM	1 volante, 1 canopla, 1 kit parafuso/chave sextavada
COMPOSIÇÃO	Ligas de cobre, elastômeros, plástico de engenharia e zamac (ligas de zinco, alumínio, magnésio e cobre)
ACIONAMENTO	Alavanca
TIPO DE INSTALAÇÃO	Parede

DIMENSIONAL



PEÇAS DE REPOSIÇÃO



POS.	CODIGO	DENONINAÇÃO
1	00102906	KIT CANOPLA DB 1/2 - 1
2	00615100	KIT CHAVE SEXT 2,5 MM
3	00813906	KIT VOLANTE MIST CHU

QUER SABER MAIS?

CONSULTE O MANUAL DE INSTALAÇÃO EM NOSSO WEBSITE.