

Acabamento para registro DocolBase 1/2", 3/4" e 1" Invicta

Cod. 00723106 - Cromado

DESCRIÇÃO

O acabamento para registro Invicta DocolBase possui encaixe em diferentes tamanhos de bitola: 1/2" e 3/4". Ele encaixa perfeitamente em registros que também levam o nosso nome. O produto possui uma pega facilitada, com formato do volante cruzeta, que garante um fácil acionamento da água mesmo com as mãos sujas ou ensaboadas. Os acabamentos servem para que você possa compor seu banheiro ou cozinha de maneira completa, com peças que se integram e possuem os mesmos traços e design.



TECNOLOGIAS E CARACTERÍSTICAS



Alta durabilidade



Garantia Toda Vida



Cromado biníquel

VANTAGENS

Acabamento cromado biníquel que proporciona alta durabilidade e maior resistência à corrosão, conservando a beleza e o brilho dos produtos por muito mais tempo.

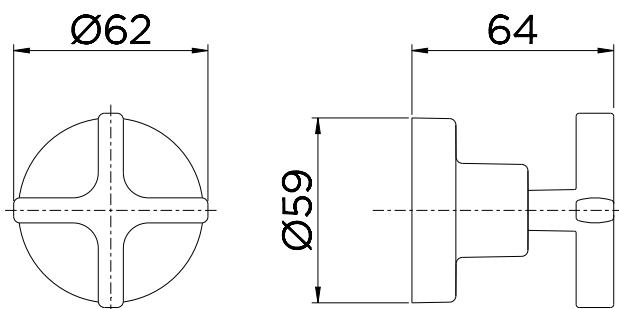
GARANTIA TODA VIDA

Qualidade e segurança por tempo indeterminado. Para mais informações, acesse <https://www.docol.com.br/pt/garantia>

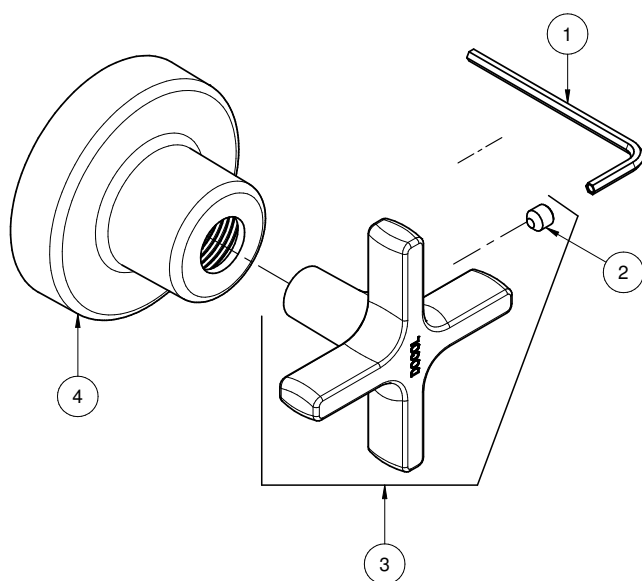
ESPECIFICAÇÃO TÉCNICA

BITOLA	1/2" - 3/4" - 1"
CONTEÚDO DA EMBALAGEM	1 volante, 1 canopla, 1 parafuso, 1 chave allen e 1 termo de garantia
COMPOSIÇÃO	Liga de cobre, plástico de engenharia e zamac (ligas de zinco, alumínio, magnésio e cobre)
ACIONAMENTO	Cruzeta
TIPO DE INSTALAÇÃO	Parede

DIMENSIONAL



PEÇAS DE REPOSIÇÃO



POS.	CODIGO	DENONINAÇÃO
1	00615100	KIT CHAVE SEXT 2,5MM
2	00528800	KIT PARAF S/CAB SEXT INT M5X5
3	00787406	KIT VOL DOCOLBASE INVICTA CR
4	00787506	KIT CAN DOCOLBASE 3/4" INVICTA CR

QUER SABER MAIS?

CONSULTE O MANUAL DE INSTALAÇÃO EM NOSSO WEBSITE.