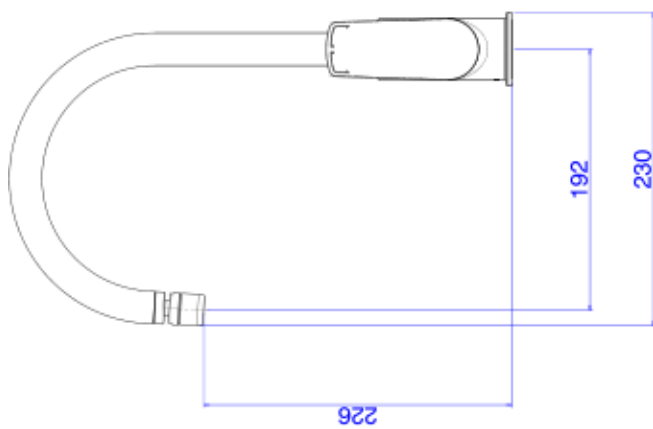
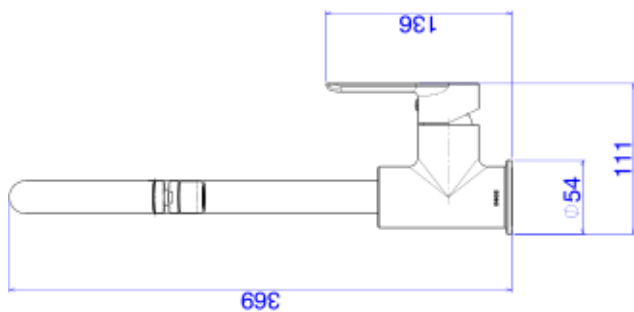


MIST MONO COZ MESA B MOVEL LEVEL ONE-CR



Foto Ilustrativa



Desenho Técnico

DESCRIÇÃO:

MIST MONO COZ MESA B MOVEL LEVEL ONE-CR

ESPECIFICAÇÕES:

Linha: Level One

Dimensões(AxLxC): 369mm X 111mm X 230mm

Acabamento: Cromado (2251.C)

Material: Liga de Cobre (Latão), Liga de Zinco(Zamac), Aço Inoxidavel e Plásticos de Engenharia

Peso líquido: 2.098

Peso bruto: 2.174

Número Norma / Decreto: Não Possui

Pressão mín/max: 2 - 40 MCA

Bitola de entrada de água: 1/2" - DN15

Site: <https://www.deca.com.br>

Atendimento ao cliente: 0800-011-7073