

Acabamento Docol para Registro Deca E Similares 1/2", 3/4" E 1" Lift

00811906

DESCRIÇÃO

Acabamento para registro com entrada horizontal para instalação em parede e acionamento por alavanca.

TECNOLOGIAS E CARACTERÍSTICAS



Volante em alavanca Cromado biníquel



VANTAGENS

Com formas retas e um design atual, a Linha Lift reúne praticidade, tecnologia e economia em uma linha completa para lavatório e cozinha. Seu perfil robusto contrasta com os traços finos de seu volante, que trazem leveza ao conjunto;

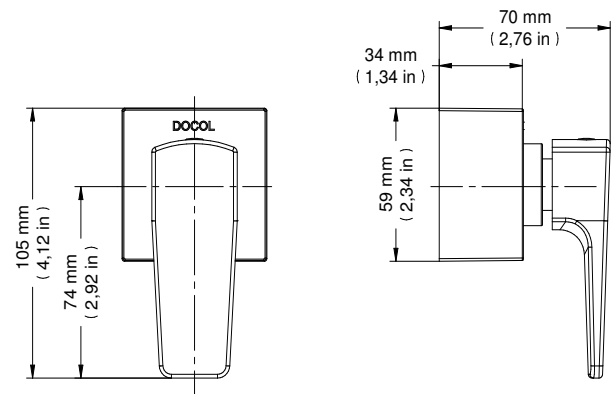
Volante em alavanca que proporciona maior leveza na abertura e no fechamento;

Seu acabamento cromado biníquel de alta durabilidade e maior resistência à corrosão conserva o produto por muito mais tempo.

GARANTIA

Esse produto possui Garantia Toda Vida: qualidade e segurança por tempo indeterminado.

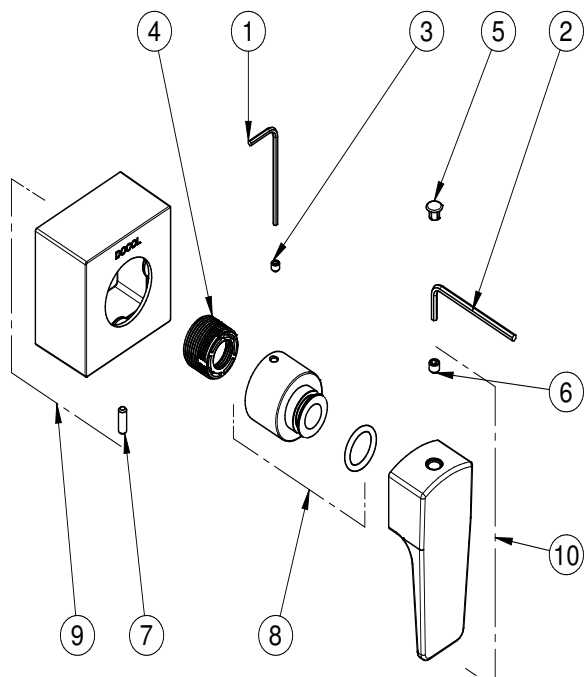
DIMENSIONAL



ESPECIFICAÇÃO TÉCNICA

BITOLA	1/2" (DN15), 3/4" (DN20) e 1" (DN25)
COMPOSIÇÃO	Liga de Cobre, Zamac, Elastômeros
TEMPERATURA	70°C

PEÇAS DE REPOSIÇÃO



POS	CÓDIGO	DENOMINAÇÃO
1	00055100	KIT CHAVE SEXTAVADA 2MM
2	00615100	KIT CHAVE SEXTAVADA 2,5MM
3	00455400	KIT PARAFUSO M4 X 4 DIN 914
4	00030600	KIT ADAPTADOR W 9/16"
5	00826206	KIT TAMPÃO Ø8 X 6 CR
6	00528806	KIT PAR S/ CAB SEXT INT M5x5
7	00826300	KIT PAR S/ CAB SEXT INT M4 x 12
8	00826406	KIT PORTA CANOPLA ACAB DB 3/4 LIFT CR
9	00827006	KIT CANOPLA 60x34 - CR
10	00827106	KIT VOLANTE ACABAMENTO DE LIFT - CR

QUER SABER MAIS?

CONSULTE O MANUAL DE
INSTALAÇÃO EM NOSSO
WEBSITE.