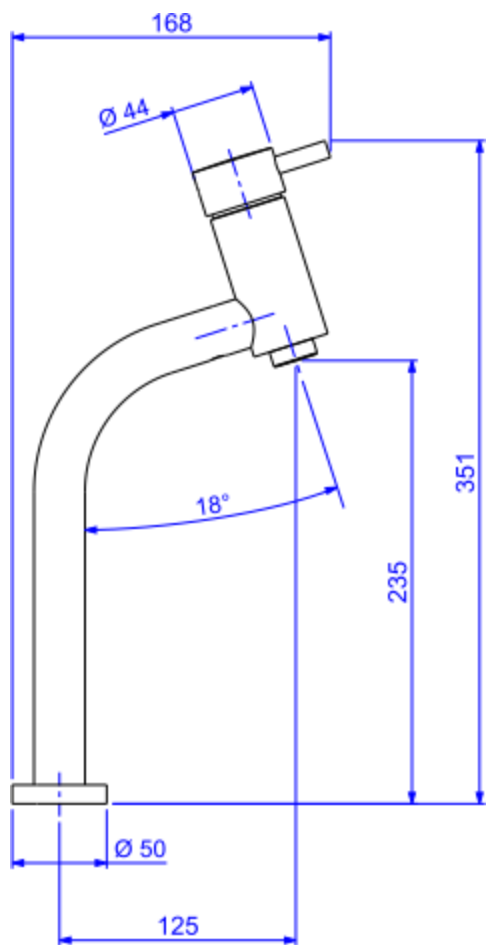


## MIST MONOC LAV MESA B ALTA LINK-CR



Foto Ilustrativa



Desenho Técnico

**DESCRIÇÃO:**

MIST MONOC LAV MESA B ALTA LINK-CR

**ESPECIFICAÇÕES:**

**Linha:** Link(Banheiro)

**Dimensões(AxLxC):** 351mm X 50mm X 168mm

**Acabamento:** Cromado (2885.C.LNK)

**Material:** Liga de Cobre (bronze e latão);Plásticos de Engenharia;Elastômeros

**Peso líquido:** 1.508

**Peso bruto:** 1.783

**Número Norma / Decreto:** NBR-15267

**Pressão mín/max:** 4 - 40 MCA

**Bitola de entrada de água:** 1/2" - DN15

**Informações complementares:**

- Com um único comando, o usuário controla com precisão a vazão e a mistura de água quente e fria com conforto e facilidade.
- Monocomando bica alta, ideal para Cubas de Apoio.

**Site:** <https://www.deca.com.br>

**Atendimento ao cliente:** 0800-011-7073