

## Acabamento para Registro Docolbase 1/2", 3/4" e 1" Lóggica

00494106

### DESCRIÇÃO

Acabamento para registro Docolbase com acionamento manual por alavanca.

### TECNOLOGIAS E CARACTERÍSTICAS



Volante por Alavanca



Cromado biníquel

### VANTAGENS

A linha Lóggica é sinônimo de versatilidade para todos os ambientes, pois possui um mix completo de produtos para banheiro, lavabos, cozinha e áreas externas;

Seu design flexível e moderno viabiliza os mais variados projetos; Volante em alavanca proporciona maior leveza na abertura e no fechamento;

Acabamento cromado biníquel que proporciona alta durabilidade e maior resistência à corrosão, conservando a beleza e o brilho dos produtos por muito mais tempo;

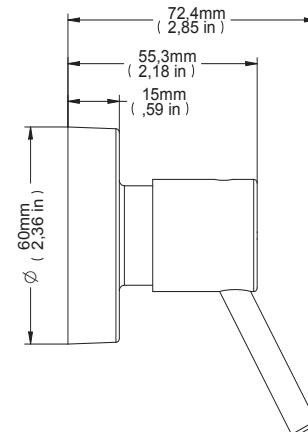
Além de resistentes, as torneiras e misturadores garantem também economia de água.



### GARANTIA

Garantia Toda Vida: qualidade e segurança por tempo indeterminado.

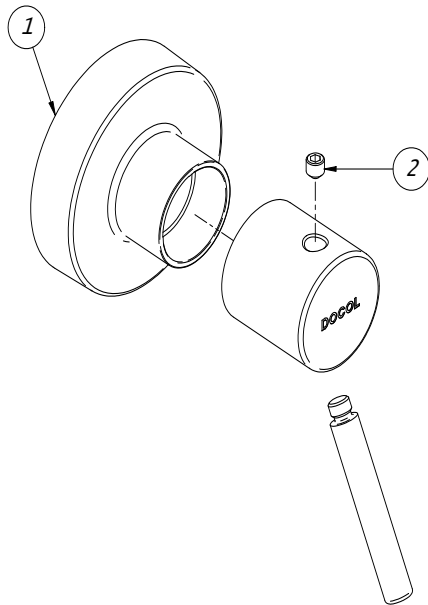
### DIMENSIONAL



### ESPECIFICAÇÃO TÉCNICA

BITOLA	1/2" - DN15, 3/4" - DN20 e 1" - DN32
COMPOSIÇÃO	Liga de Cobre, Plástico Engenharia, Zama.
NORMA DE REFERÊNCIA	NBR 15704-2

**PEÇAS DE REPOSIÇÃO**



POS	CÓDIGO	DENOMINAÇÃO
1	00102906	KIT CAN DB 1/2 A 1"
2	00528800	KIT PARAF S/ CAB SEX INT M5X5

**QUER SABER MAIS?**

CONSULTE O MANUAL DE  
INSTALAÇÃO EM NOSSO  
WEBSITE.