

Chuveiro DocoSlim de Teto

Cód. 01914906

DESCRIÇÃO

A delicadeza da forma do novo chuveiro DocoSlim contrasta com a potência, abundância e o conforto do banho que ele proporciona. A cabeça quadrada de dimensão generosa (17x17cm) permite o espaçamento dos 81 crivos de forma homogênea, distribuindo os jatos de água para criar uma ampla área de banho.



TECNOLOGIAS E CARACTERÍSTICAS



Acabamento
Biníquel



12L/min



Garantia
Toda Vida

VANTAGENS

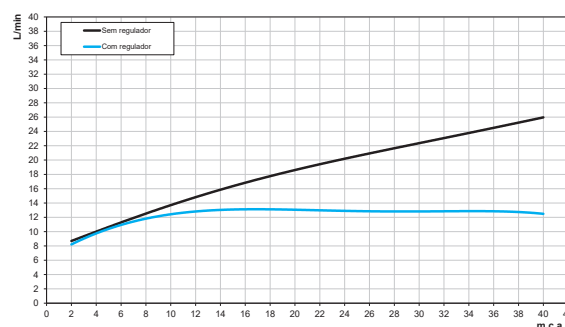
Easy Clean: Apenas com as mãos é possível limpar os crivos de silicone, sem ter que desmontar o chuveiro ou utilizar peças específicas para a limpeza.

Conforto: Apesar do design minimalista, a cabeça do chuveiro na medida 17x17cm, oferece um banho de ombro a ombro, abundância de água com jatos distribuídos por toda a extensão do corpo.

Cabeça Articulável: Permite direcionar o jato d'água para um banho ainda mais prazeroso.

Peneira: Filtragem de resíduos através de peneira no articulador.

CURVA DE VAZÃO



GARANTIA

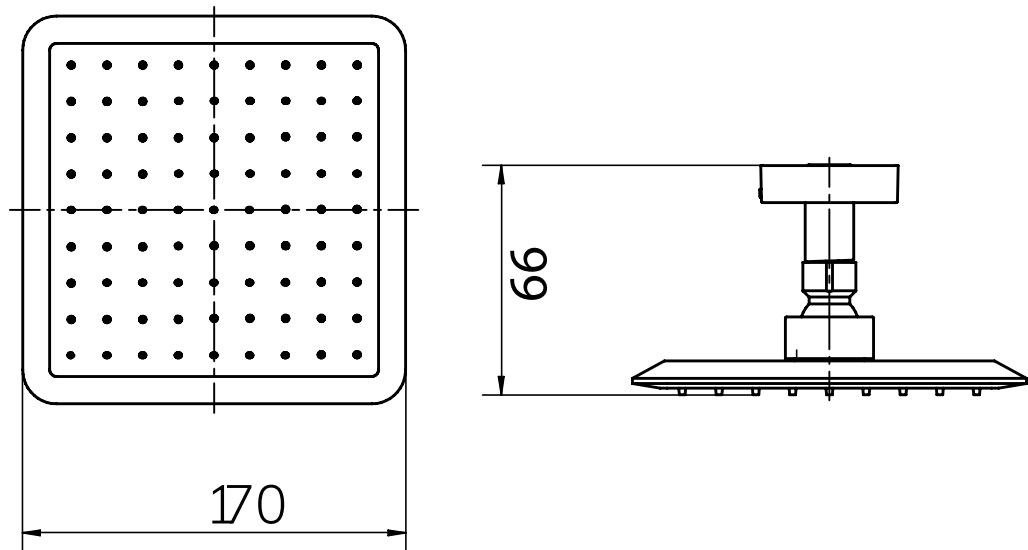
A garantia dos chuveiros DocoSlim segue as premissas do Termo de Garantia da Docol. Consulte no manual de instalação dos produtos ou no site.

www.docol.com.br

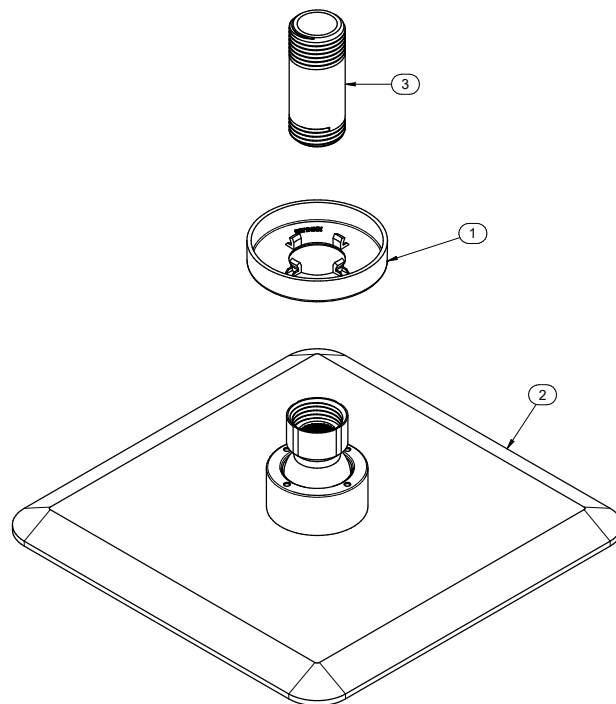
ESPECIFICAÇÃO TÉCNICA

CLASSE DE PRESSÃO	2 a 40 m.c.a
NORMAS	NBR 15206
VAZÃO	12 L/min Necessidade do uso obrigatório do restritor de vazão para pressões acima de 10 m.c.a
TEMPERATURA MÁXIMA	70°
CONTEÚDO DE EMBALAGEM	1 chuveiro, 1 canopla, 1 parafuso, 1 chave allen e 1 manual de instalação.
BITOLA	1/2" - DN 15
DIMENSÕES	170x170x99mm

DIMENSIONAL



KIT DE REPOSIÇÃO



POS.	CODIGO	DENOMINAÇÃO
1	007410XX	KIT CAN (Ø)50 X 10 X (Ø)20,9 GRAV CR
2	019163XX	KIT CAB CHUV SPEC CR
3	00729606	KIT TUBO CURTO CHUV