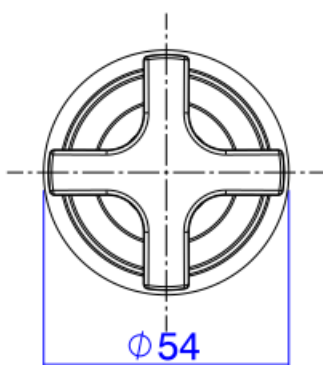
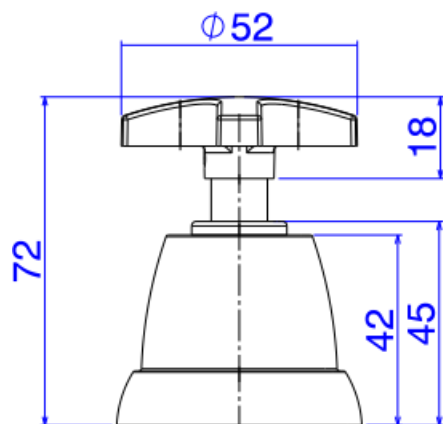


ACAB P/REG 1/2,3/4E1 PQ MAX-CR



Foto Ilustrativa



Desenho Técnico

DESCRIÇÃO:

ACAB P/REG 1/2,3/4E1 PQ MAX-CR

ESPECIFICAÇÕES:

Linha: Max(Banheiro)

Dimensões(AxLxC): 54mm X 54mm X 72mm

Acabamento: Cromado (4900.C34.PQ)

Material: Liga de Cobre (bronze e latão);Plásticos de Engenharia

Peso líquido: 57.742

Peso bruto: 71.877

Número Norma / Decreto: Não Possui

Informações complementares:

- Fácil acesso ao interior para manutenção

Site: <https://www.deca.com.br>

Atendimento ao cliente: 0800-011-7073