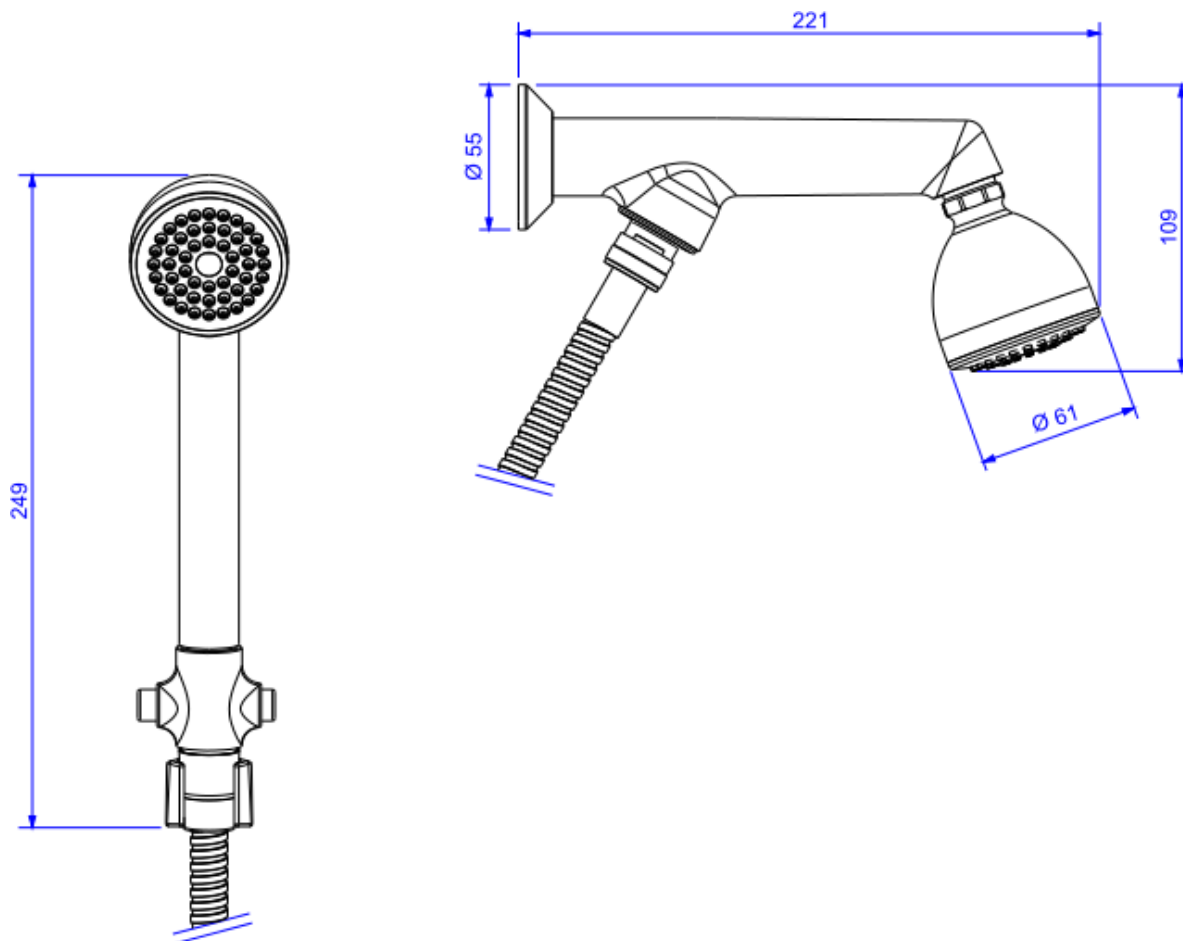


CHUV C/DESV E DUCHA MANUAL MAX-CR



Foto Ilustrativa



Desenho Técnico

DESCRIÇÃO:

CHUV C/DESV E DUCHA MANUAL MAX-CR

ESPECIFICAÇÕES:

Linha: Chuveiro Max

Dimensões(AxLxC): 249mm X 61mm X 221mm

Acabamento: Cromado (1975.C)

Material: Liga de Cobre (bronze e latão); Aço; Plástico de Engenharia; Elastômeros

Peso líquido: 1.472

Peso bruto: 1.835

Número Norma / Decreto: NBR-15206

Pressão mín/max: 2 - 40 MCA

Bitola de entrada de água: 1/2" DN15

Informações complementares:

- Acompanha flexível de 1,8m, maior praticidade no banho
- Possui crivos salientes, que facilitam a limpeza.
- Possui Jato Tradicional.

Site: <https://www.deca.com.br>

Atendimento ao cliente: 0800-011-7073