

## Acabamento para registro DocolBase 1/2", 3/4" e 1" Docol Primor

Cod. 90006753006 - Cromado

### DESCRIÇÃO

O principal benefício da linha Docol Primor é a resistência de cada peça, justamente porque durante o processo de fabricação, todos os nossos produtos são testados e certificados para que durem por uma vida toda. O produto possui uma pega facilitada, com formato do volante em três pontas, que garante um fácil acionamento da água mesmo com as mãos sujas ou ensaboadas. Os acabamentos servem para que você possa compor seu banheiro ou cozinha de maneira completa, com peças que se integram e possuem os mesmos traços e design.



### TECNOLOGIAS E CARACTERÍSTICAS



Cromado biníquel



Alta durabilidade



Garantia Toda Vida

### VANTAGENS

**Acabamento cromado biníquel** que proporciona alta durabilidade e maior resistência à corrosão, conservando a beleza e o brilho dos produtos por muito mais tempo.

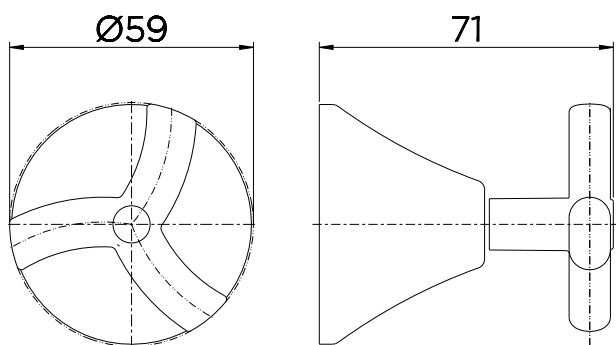
### GARANTIA TODA VIDA

Qualidade e segurança por tempo indeterminado. Para mais informações, acesse <https://www.docol.com.br/pt/garantia>

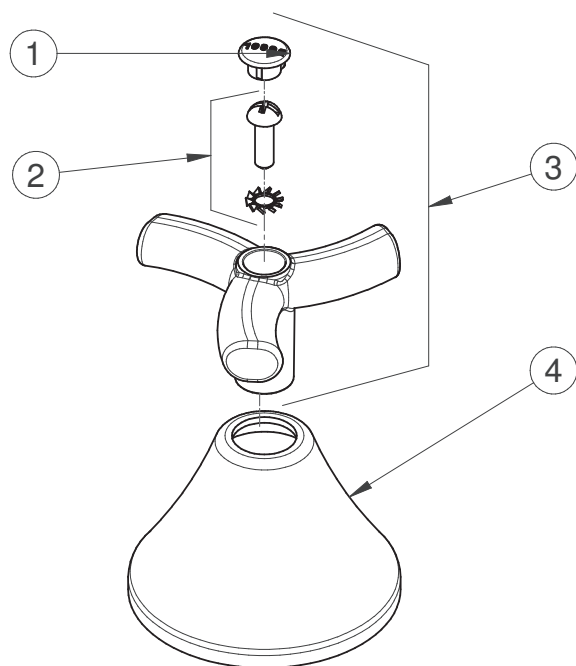
### ESPECIFICAÇÃO TÉCNICA

BITOLA	1/2" - 3/4" - 1"
NORMA	NBR 15704-1
CONTEÚDO DA EMBALAGEM	01 canopla, 01 volante, 01 arruela, 01 parafuso e 01 porta letra
COMPOSIÇÃO	Ligas de cobre, elastômeros e plástico de engenharia
ACIONAMENTO	Cruzeta
TIPO DE INSTALAÇÃO	Parede

**DIMENSIONAL**



**PEÇAS DE REPOSIÇÃO**



POS.	CODIGO	DENONINAÇÃO
1	00252306	KIT BOTÃO CHROME
2	00683300	KIT FIXADORES VOLANTE LINHA DOCOLPRIMOR
3	00683806	KIT VOLANTE COMPLETO REGISTRO DE GAVETA E PRESSÃO LINHA DOCOLPRIMOR - CHROME
4	00631306	KIT CANOPLA (Ø)58X40 TRIO - CHROME

**QUER SABER MAIS?**

CONSULTE O MANUAL DE INSTALAÇÃO EM NOSSO WEBSITE.