

Torneira para jardim 1130 Docol Primor

Cod. 00672806 - Cromado

DESCRIÇÃO

O principal benefício desse produto é a durabilidade e resistência. A nossa torneira para jardim pode ser instalada em ambientes externos sem a preocupação com desgaste imediato.



TECNOLOGIAS E CARACTERÍSTICAS



Cromado
biníquel



Alta
durabilidade

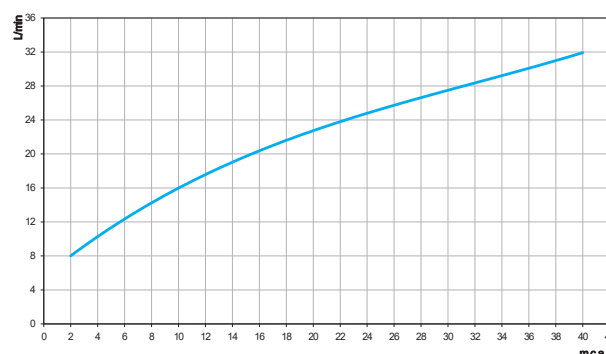


Garantia
Toda Vida

VANTAGENS

Acabamento cromado biníquel que proporciona alta durabilidade e maior resistência à corrosão, conservando a beleza e o brilho dos produtos por muito mais tempo.

CURVA DE VAZÃO



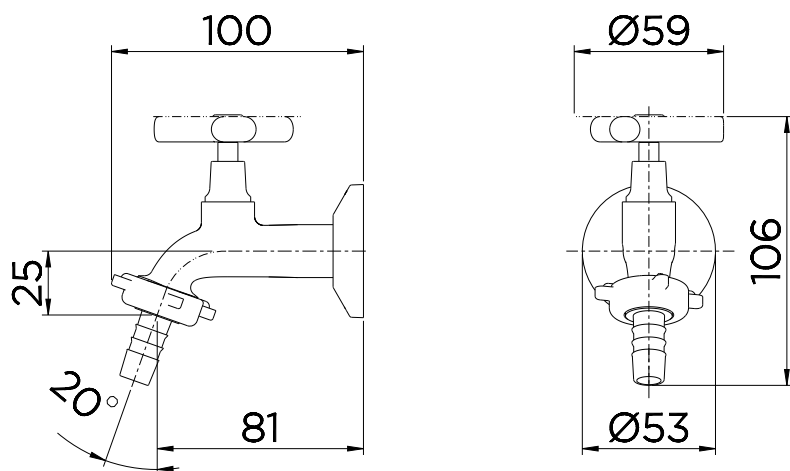
GARANTIA TODA VIDA

Qualidade e segurança por tempo indeterminado. Para mais informações, acesse <https://www.docol.com.br/pt/garantia>

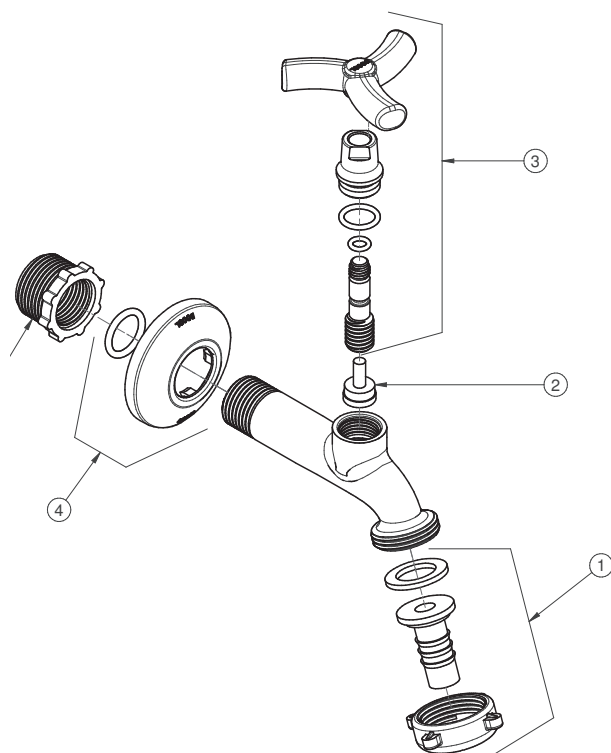
ESPECIFICAÇÃO TÉCNICA

SISTEMA DE ABERTURA	Rotativo
AREJADOR	Sem Arejador
BITOLA	1/2" - DN 15, 3/4" - DN 20
CLASSE DE PRESSÃO	2 a 40 m.c.a
TEMPERATURAMÁXIMADAÁGUA	70°C
NORMA	NBR 10281
CONTEÚDO DA EMBALAGEM	01 torneira, 01 canopla e 01 bucha de redução
COMPOSIÇÃO	Ligas de cobre, elastômeros e plástico de engenharia
MOBILIDADE DA BICA	Bica Fixa
ACIONAMENTO	3 pontas
TIPO DE INSTALAÇÃO	Parede

DIMENSIONAL



PEÇAS DE REPOSIÇÃO



POS.	CODIGO	DENOMINAÇÃO
1	00181106	KIT ADAPTADOR P/ MANGUEIRA PORCA E BICO PLASTICO 3/4" - CHROME
2	00269100	KIT VEDANTES PARA TORNEIRA PERTUTTI
3	00682706	KIT VOLANTE / EIXO/ VEDANTES
4	00113206	KIT CANOPLA TORNEIRA COZINHA PAREDE DELICATA - CHROME
5	00528200	KIT NIPLA REDUÇÃO 3/4"X1/2" - PC PLASTICA

QUER SABER MAIS?
CONSULTE O MANUAL DE
INSTALAÇÃO EM NOSSO
WEBSITE.