

**Acabamento para registro DocolBase 1/2", 3/4" e 1" Riva**

Cod. 00449606 - Cromado

**DESCRIÇÃO**

O principal benefício da linha Riva é a resistência de cada peça, justamente porque durante o processo de fabricação, todos os nossos produtos são testados e certificados para que durem por uma vida toda. Esse acabamento para registro DocolBase possui encaixe em diferentes tamanhos de bitola: 1/2", 3/4" e 1". Ele encaixa perfeitamente em registros que também levam o nosso nome. O produto possui uma pega facilitada, com formato do volante arredondado e com textura, que garante um fácil acionamento da água mesmo com as mãos sujas ou ensaboadas. Os acabamentos servem para que você possa compor seu banheiro ou cozinha de maneira completa, com peças que se integram e possuem os mesmos traços e design.

**TECNOLOGIAS E CARACTERÍSTICAS**

Alta durabilidade



Garantia Toda Vida



Cromado biníquel

**VANTAGENS**

**Acabamento cromado biníquel** que proporciona alta durabilidade e maior resistência à corrosão, conservando a beleza e o brilho dos produtos por muito mais tempo.

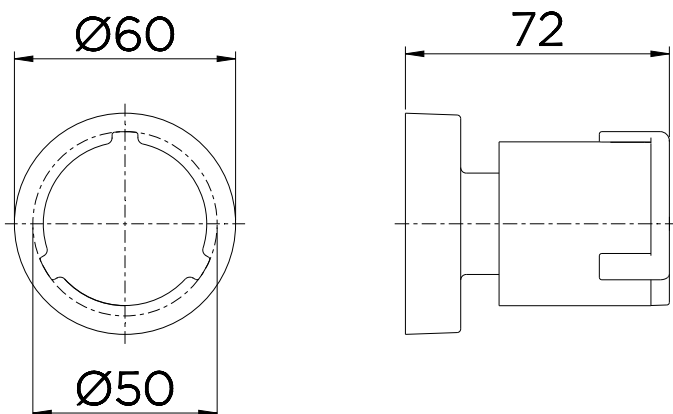
**GARANTIA TODA VIDA**

Qualidade e segurança por tempo indeterminado. Para mais informações, acesse <https://www.docol.com.br/pt/garantia>

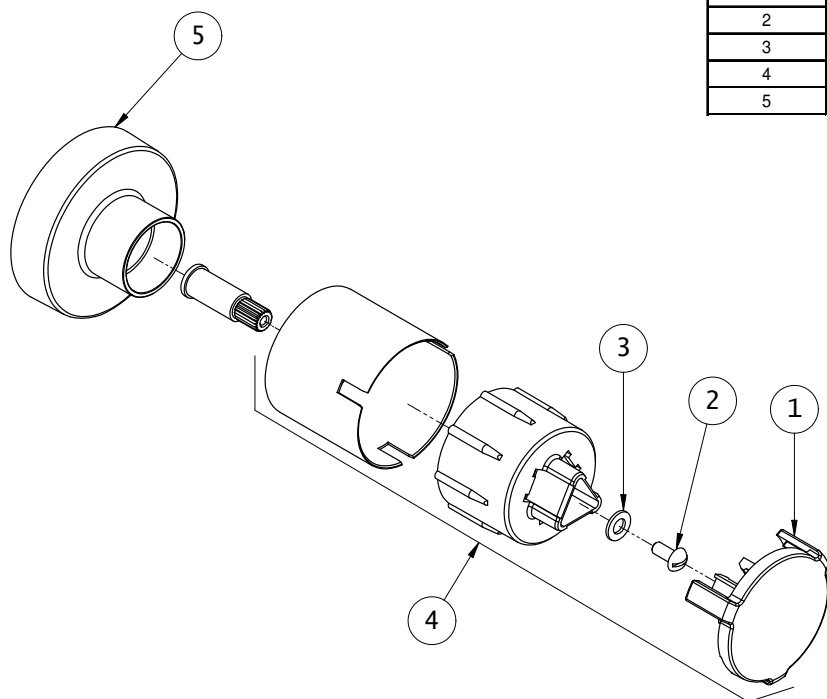
**ESPECIFICAÇÃO TÉCNICA**

BITOLA	1/2" - 3/4" - 1"
CONTEÚDO DA EMBALAGEM	1 suporte, 1 canopla, 1 volante, 1 parafuso
COMPOSIÇÃO	Ligas de cobre, elastômeros, plástico de engenharia e zamac (ligas de zinco, alumínio, magnésio e cobre)
ACIONAMENTO	Redondo
TIPO DE INSTALAÇÃO	Parede

DIMENSIONAL



PEÇAS DE REPOSIÇÃO



1	KIT VOLANTE RIVA	00468506
2	KIT PARAFUSO W5/32 X 3/8	00995700
3	KIT ARRUELA (0)10	00245800
4	KIT VOLANTE MONTADO RIVA	00468206
5	KIT CAN DB 1/2" A 1"	00102906

QUER SABER MAIS?

CONSULTE O MANUAL DE INSTALAÇÃO EM NOSSO WEBSITE.