

Sifão para Cozinha

Cód. 00661006

DESCRIÇÃO

Os principais benefícios do sifão para lavanderias é a qualidade, durabilidade e resistência da peça. Se a instalação ocorrer de maneira correta, o produto garante ainda um sistema anti-odor que evita que maus cheiros retornem na tubulação.

Esse produto serve para garantir o perfeito escoamento d'água, com resistência para uma vida toda.

TECNOLOGIAS E CARACTERÍSTICAS



Garantia Toda Vida

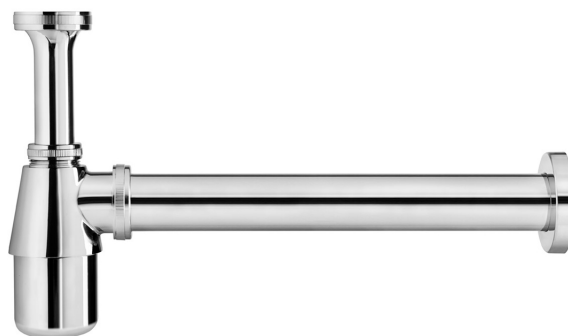


Cromado biníquel

VANTAGENS

Design: para quem opta por manter o bom design e sofisticação até mesmo nas peças mais simples, esse sifão é a escolha certa.

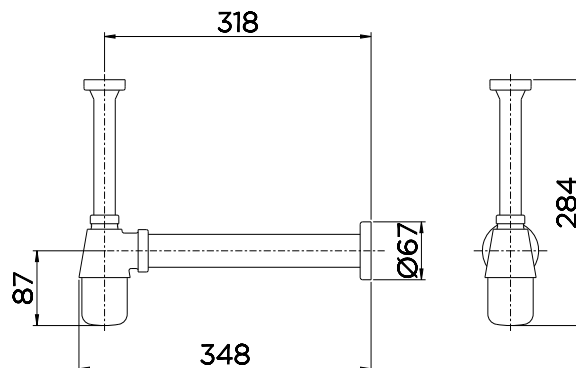
Acabamento cromado biníquel de alta durabilidade e maior resistência à corrosão. Conserva a beleza e o brilho do produto por muito mais tempo.



GARANTIA

Esse produto possui Garantia Toda Vida: qualidade e segurança por tempo indeterminado.

DIMENSIONAL



ESPECIFICAÇÃO TÉCNICA

BITOLA	1.1/4" - DN 32, 1.1/2" - DN 40
NORMA	NBR 14162
CONTEÚDO DA EMBALAGEM	1 sifão e 1 canopla .
COMPOSIÇÃO	Ligas em cobres, elastômeros,plásticos de engenharia e aço inoxidável