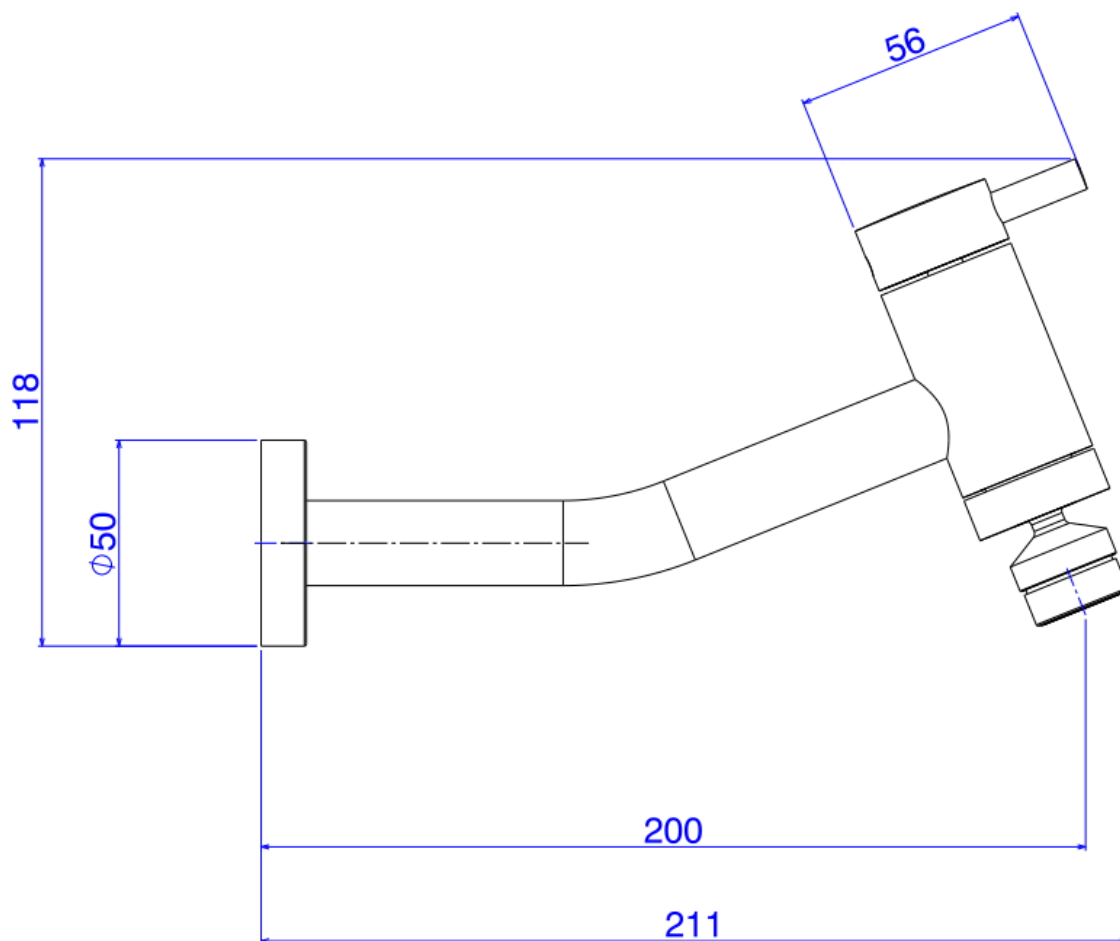


TORN COZ PAREDE C/AREJ DN15/20 LINK-CR



Foto Ilustrativa



Desenho Técnico

DESCRIÇÃO:

TORN COZ PAREDE C/AREJ DN15/20 LINK-CR

ESPECIFICAÇÕES:

Linha: Link(Cozinha)

Dimensões(AxLxC): 118mm X 50mm X 211mm

Acabamento: Cromado (1159.C.LNK)

Material: Liga de Cobre (bronze e latão); Plásticos de Engenharia; Elastômeros

Peso líquido: 0.546

Peso bruto: 0.688

Número Norma / Decreto: NBR-10281

Pressão mín/max: 2 - 40 MCA

Bitola de entrada de água: 1/2" - DN15

Informações complementares:

- Mecanismo de 1/4 volta, maior conforto e fácil regulagem de vazão.
- Arejador articulado, permite a economia de água e ao mesmo tempo um direcionamento do jato d'água, maior praticidade na utilização do produto.

Site: <https://www.deca.com.br>

Atendimento ao cliente: 0800-011-7073